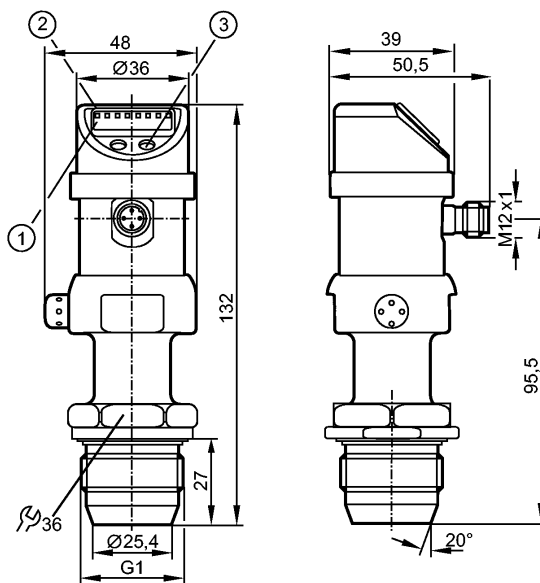


PI008A

PI-,25BREA01-MFRKG/US/3D/3G /P

Датчики давления



- 1: 4-х позиционный буквенно -цифровой дисплей
- 2: Светодиоды состояния
- 3: Кнопка для программирования

Made in Germany

CE EC 1935/2004 FDA

Характеристики

Комбинированный датчик давления
Электрический разъём
Поворотный корпус 350°
Точка нуля и диапазон регулируются
Программируемая функция
Сертификат АTEX
группа II, категория 3D/3G
Уплотнительный конус G 1 A
Подключение к процессу: Уплотнительный конус G 1 A
2 Выхода
OUT1 = Переключение на выходе
OUT2 = Аналоговый выход
4-х позиционный буквенно -цифровой дисплей
Диапазон контроля: -12,4...250,0 mbar

Область применения

Применение	Тип давления: относительное давление Гигиенические системы, вязкие и жидкие среды с твердыми частицами Жидкости и газы
Диапазон давления [mbar]	10000
Миним.разрывное давление [mbar]	30000
Температура измеряемой среды[°C]	-20...60 *****)

Электронные данные

Электрическое исполнение	DC PNP/NPN
Рабочее напряжение [V]	18...32 DC
Потребление тока [mA]	< 50
Класс защиты	III
Защита от переплюсовки	да

PI008A

PI-,25BREA01-MFRKG/US/3D/3G /P

Датчики давления

Выходы	
Выход	2 Выхода OUT1 = Переключение на выходе OUT2 = Аналоговый выход
Выход	1 x NO / NC программируемый + 1 x аналоговый (I / U, масштабируемый 1:4)
Номинальный ток [mA]	250
Падение напряжения [V]	< 2
Защита от короткого замыкания	тактовый
Защита от перегрузок по току	да
Частота переключения [Hz]	6
Аналоговый выход	I: 4...20 mA (Ineg: 20...4 mA) / U: 0...10 V (Uneg: 10...0 V)
Наиб.нагрузка [Ω]	I / Ineg: max. (Ub - 10 V) x 50; U / Uneg: min. 2000
Диапазон измерения / настройки	
Дисплей	mbar, kPa, inH2O, mmWS, % der Spanne
Диапазон контроля [mbar]	-12,4...250,0
Настройка параметров в пределах	
Порог срабатывания выхода, SP [mbar]	-12,0...250,0
Точка сброса, rP [mbar]	-12,4...249,6
Начальная точка аналогового сигнала, ASP [mbar]	-12,4...187,4
Конечная точка аналогового сигнала, AEP [mbar]	50,0...250,0
с шагом в [mbar]	0,2
Точность/ погрешность	
Точность/ погрешность (в % интервала) Масштаб 1:1	
Погрешность точки переключения	< ± 0,2
Отклонение от характеристики *)	< ± 0,2
Линейность	< ± 0,15
Гистерезис	< ± 0,15
Повторяемость **)	< ± 0,1
долговременная стабильность ***)	< ± 0,1
Температурные коэффициенты (ТК) в диапазоне 0...70° C (в % к интервалу в 10 K)	
наибольший ТК коэффициент нулевой точки	< ± 0,05
наибольший ТК коэффициент диапазона измерений	< ± 0,15
Время реакции	
готовность к работе после подключения питания [s]	0,5
Миним. время отклика коммутационного выхода [ms]	100
затухание релейного выхода (dAP) [s]	0,1...100,0
затухание аналогового выхода (dAA) [s]	0,1...100,0

PI008A

PI-,25BREA01-MFRKG/US/3D/3G /P

Датчики давления

Время нарастания переходной характеристики аналогового выхода [ms]	25
Встроенный "Watchdog"	да

Программное обеспечение / Программирование

Возможные опции при программировании	гистерезис / функция "окна"; N.O.(замыкатель) / N.C.(размыкатель); изменение полярности на выходе; выходы токовый / напряжения; сглаживание выходного сигнала; калибровка отображаемых величин; дисплей может поворачиваться / отключаться; отображение единиц измерения
--------------------------------------	--

Условия эксплуатации

Температура окружающей среды [°C]	-20...60 *****
Температура хранения [°C]	-40...100
Степень защиты	IP 65

Испытания / одобрения

Маркировка прибора	<p>Ⓔ II 3D Ex tc IIIC T90°C Dc X</p> <p>Ⓔ II 3G Ex nA IIC T4 Gc X</p>
Электромагнитная совместимость	<p>EN 61000-4-2 ESD: 4 kV CD / 8 kV AD</p> <p>EN 61000-4-3 ВЧ излучение: 10 V/m</p> <p>EN 61000-4-4 Всплеск: 2 kV</p> <p>EN 61000-4-5 Выброс: 0,5/1 kV</p> <p>EN 61000-4-6 ВЧ проводимость: 10 V</p>
Ударопрочность	DIN IEC 68-2-27: 50 g (11 ms)
Вибропрочность	DIN IEC 68-2-6: 20 g (10...2000 Hz)
MTTF [лет]	163

Механические данные

Подключение к процессу	Уплотнительный конус G 1 A
Материалы корпуса в контакте с изм. средой	Керамика (99,9 % Al ₂ O ₃); V4A / 316L / 1.4435; нерж.сталь 316L / 1.4404; Характеристики поверхности: Ra < 0,4 / Rz 4; PTFE (тефлон); EPDM
Материал	нерж.сталь 316L / 1.4404; PC (Makrolon); PBT (полибутилентерефталат); PEI; FPM (Viton); PTFE (тефлон)
Срок службы датчика в циклах срабатывания комм. выхода (миним.)	100 миллионов
Вес [kg]	0,501

Дисплеи / Элементы управления

Индикация	Дисплей	6 х зелёный
	Состояние выхода	светодиод желтый
	Функции дисплея	4-х позиционный буквенно-цифровой дисплей
	Измеренные значения дисплей	4-х позиционный буквенно-цифровой

электрическое подключение

Электрическое подсоединение	Разъём M12; позолоченные контакты
-----------------------------	-----------------------------------

Назначение жил кабеля при подключении

PI008A

PI-,25BREA01-MFRKG/US/3D/3G /P

Датчики давления

Программирование der Ausgänge

-----OUT1-----

- Schaltausgang

Hno = Hysterese / Schließer

Hnc = Hysterese / Öffner

Fno = Fenster / Schließer

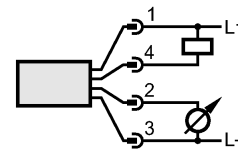
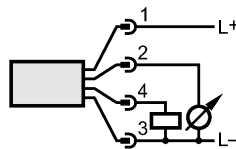
Fnc = Fenster / Öffner

-----OUT2-----

- Analogausgang

I = Stromausgang (4-20 mA)

U = Spannungsausgang (0-10 V)



Примечания

Примечания

- *) линейность, включая гистерезис и повторяемость; (настройка порогового значения по DIN 16086)
- ***) при колебаниях температуры до 10 K
- ****) в % диапазона за год
- *****) При применении продукции вне опасных зон:
 Темпеартура окружающей среды: -25...85°C
 Температура среды: -25...125°C (145°C max. 1h)

Упаковочная величина

[штука]

1