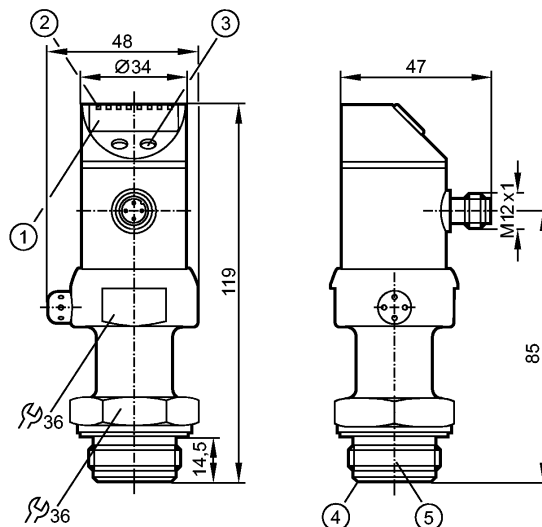


PI1095

PI-004-RES30-E-ZVG/US/ /P

Датчики давления



- 1: 4-х позиционный буквенно -цифровой дисплей
- 2: Светодиоды состояния
- 3: Кнопка для программирования
- 4: Кромка уплотнения Aseptoflex
- 5: Резьба ASEPTOFLEX



Made in Germany

Характеристики

Программируемый датчик давления
Электрический разъем
отсутствует застойная зона
Поворотный корпус 350°
Двухпроводниковый соединительный кабель
Точка нуля и диапазон регулируются
Подключение к процессу: для адаптера Aseptoflex
Аналоговый выход
4-х позиционный буквенно -цифровой дисплей
Диапазон контроля: -1,000...4,000 bar / -14,50...58,00 psi / -100,0...400,0 kPa

Область применения

Применение	Тип давления: относительное давление Гигиенические системы, вязкие и жидкие среды с твердыми частицами Жидкости и газы		
Диапазон давления	30 bar	435 psi	3000 kPa
Миним.разрывное давление	100 bar	1450 psi	10000 kPa
Температура измеряемой среды [°C]	-25...125 (145 max. 1h)		

Электронные данные

Электрическое исполнение	DC
Рабочее напряжение [V]	20...32 DC
Пиковый ток при включении [mA]	60 (30 ms)
сопротивление изоляции [MΩ]	> 100 (500 V DC)
Класс защиты	III
Защита от переполюсовки	да

Выходы



PI1095

PI-004-RES30-E-ZVG/US/ /P

Датчики давления

Выход	Аналоговый выход		
Выход	4...20 (20...4) mA аналоговый (масштабируемый 1:4)		
Защита от перегрузок по току	да		
Аналоговый выход	I: 4...20 mA (Ineg: 20...4 mA)		
Наиб.нагрузка [Ω]	max. 300		

Диапазон измерения / настройки

Дисплей	bar, psi, kPa, % der Spanne		
Диапазон контроля	-1,000...4,000 bar	-14,50...58,00 psi	-100,0...400,0 kPa
Настройка параметров в пределах			
Начальная точка аналогового сигнала, ASP	-1,000...3,000 bar	-14,50...43,50 psi	-100,0...300,0 kPa
Конечная точка аналогового сигнала, AEP	0,000...4,000 bar	0,00...58,00 psi	0,0...400,0 kPa
с шагом в	0,005 bar	0,05 psi	0,5 kPa
Настройка	ASP = 0,000 bar; AEP = 4,000 bar		

Точность/ погрешность

Точность/ погрешность (в % интервала) Масштаб 1:1			
Отклонение от характеристики *)	< ± 0,2		
Линейность	< ± 0,15		
Гистерезис	< ± 0,15		
Повторяемость **)	< ± 0,1		
долговременная стабильность ***)	< ± 0,1		
Температурные коэффициенты (ТК) в диапазоне 0...70° C (в % к интервалу в 10 K)			
наибольший ТК коэффициент нулевой точки	< ± 0,05		
наибольший ТК коэффициент диапазона измерений	< ± 0,15		

Время реакции

готовность к работе после подключения питания [s]	0,5
затухание аналогового выхода (dAA) [s]	0,1...100,0
Время реакции аналогового выхода [ms]	40
Встроенный "Watchdog"	да

Условия эксплуатации

Температура окружающей среды [°C]	-25...80
Температура хранения [°C]	-40...100
Степень защиты	IP 67 / IP 69K

Испытания / одобрения

Электромагнитная совместимость	EN 61000-4-2 ESD:	4 kV CD / 8 kV AD
	EN 61000-4-3 ВЧ излучение:	10 V/m
	EN 61000-4-4 Всплеск:	2 kV
	EN 61000-4-5 Выброс:	0,5/1 kV
	EN 61000-4-6 ВЧ проводимость:	10 V
Ударопрочность	DIN IEC 68-2-27:	50 g (11 ms)
Вибропрочность	DIN IEC 68-2-6:	20 g (10...2000 Hz)

PI1095

PI-004-RES30-E-ZVG/US/ /P

Датчики давления

MTTF	[лет]	238
------	-------	-----

Механические данные

Подключение к процессу	для адаптера Aseptoflex	
Материалы корпуса в контакте с изм. средой	Керамика (99,9 % Al ₂ O ₃); PTFE (тефлон); V4A / 316L / 1.4435; Характеристики поверхности: Ra < 0,4 / Rz 4	
Материал	нерж.сталь 316L / 1.4404; PC (Makrolon); PBT (полибутилентерефталат); PEI; FPM (Viton); PTFE (тефлон)	
Мин. кол-во циклов	100 миллионов	
Вес	[kg]	0,396

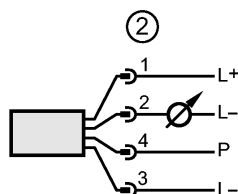
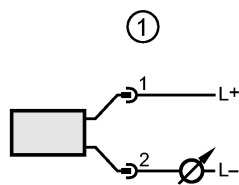
Дисплеи / Элементы управления

Индикация	Дисплей	4 x светодиод зелёный 4-х позиционный буквенно -цифровой
	Функции дисплея	дисплей 4-х позиционный буквенно -цифровой
	Измеренные значения дисплей	

электрическое подключение

Электрическое подсоединение	Разъём M12; позолоченные контакты
-----------------------------	-----------------------------------

Назначение жил кабеля при подключении



- 1: Нормальный рабочий режим
- 2: Программирование (P= соединение через интерфейс EPS- / FDT)

Примечания

Примечания	<p>*) линейность, включая гистерезис и повторяемость; (настройка порогового значения по DIN 16086) **) при колебаниях температуры до 10 K ***) в % диапазона за год</p> <p>Одобрение ЗА имеет отношение только к адаптерам с одобрением ЗА, используемых при установке.</p>
------------	---

Упаковочная величина	[штука]	1
----------------------	---------	---