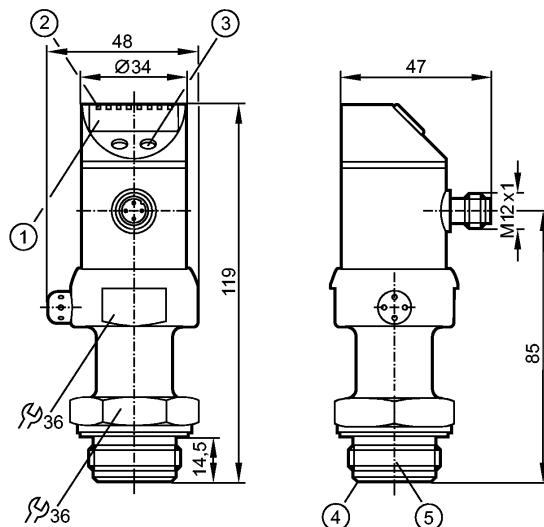


PI1096

PI-2,5-RES30-E-ZVG/US/ /P

Датчики давления



- 1: 4-х позиционный буквенно -цифровой дисплей
- 2: Светодиоды состояния
- 3: Кнопка для программирования
- 4: Кромка уплотнения Aseptoflex
- 5: Резьба ASEPTOFLEX



Made in Germany

Характеристики

Программируемый датчик давления
Электрический разъем
отсутствует застойная зона
Поворотный корпус 350°
Двухпроводниковый соединительный кабель
Точка нуля и диапазон регулируются
Подключение к процессу: для адаптера Aseptoflex
Аналоговый выход
4-х позиционный буквенно -цифровой дисплей
Диапазон контроля: -0,124...2,500 bar

Область применения

Применение	Тип давления: относительное давление Гигиенические системы, вязкие и жидкие среды с твердыми частицами Жидкости и газы
Диапазон давления [bar]	20
Миним.разрывное давление [bar]	50
Температура измеряемой среды[°C]	-25...125 (145 max. 1h)

Электронные данные

Электрическое исполнение	DC
Рабочее напряжение [V]	20...32 DC
Пиковый ток при включении [mA]	60 (30 ms)
сопротивление изоляции [MΩ]	> 100 (500 V DC)
Класс защиты	III
Защита от переполюсовки	да

Выходы

Выход	Аналоговый выход
-------	------------------

PI1096

PI-2,5-RES30-E-ZVG/US/ /P

Датчики давления

Выход	4...20 (20...4) mA аналоговый (масштабируемый 1:4)
Защита от перегрузок по току	да
Аналоговый выход	I: 4...20 mA (Ineg: 20...4 mA)
Наиб.нагрузка [Ω]	max. 300
Диапазон измерения / настройки	
Дисплей	bar, kPa, psi, inH2O, mWS, % der Spanne
Диапазон контроля [bar]	-0,124...2,500
Настройка параметров в пределах	
Начальная точка аналогового сигнала, ASP [bar]	-0,124...1,880
Конечная точка аналогового сигнала, AEP [bar]	0,500...2,500
с шагом в [bar]	0,002
Настройка	ASP = 0,000 bar; AEP = 2,500 bar
Точность/ погрешность	
Точность/ погрешность (в % интервала) Масштаб 1:1	
Отклонение от характеристики *)	< ± 0,2
Линейность	< ± 0,15
Гистерезис	< ± 0,15
Повторяемость **)	< ± 0,1
долговременная стабильность ***)	< ± 0,1
Температурные коэффициенты (ТК) в диапазоне 0...70° C (в % к интервалу в 10 K)	
наибольший ТК коэффициент нулевой точки	< ± 0,05
наибольший ТК коэффициент диапазона измерений	< ± 0,15
Время реакции	
готовность к работе после подключения питания [s]	0,5
затухание аналогового выхода (dAA) [s]	0,1...100,0
Время реакции аналогового выхода [ms]	40
Встроенный "Watchdog"	да
Условия эксплуатации	
Температура окружающей среды [°C]	-25...80
Температура хранения [°C]	-40...100
Степень защиты	IP 67 / IP 69K
Испытания / одобрения	
Электромагнитная совместимость	EN 61000-4-2 ESD: 4 kV CD / 8 kV AD EN 61000-4-3 ВЧ излучение: 10 V/m EN 61000-4-4 Всплеск: 2 kV EN 61000-4-5 Выброс: 0,5/1 kV EN 61000-4-6 ВЧ проводимость: 10 V
Ударопрочность	DIN IEC 68-2-27: 50 g (11 ms)
Вибропрочность	DIN IEC 68-2-6: 20 g (10...2000 Hz)
MTTF [лет]	238

PI1096

PI-2,5-RES30-E-ZVG/US/ /P

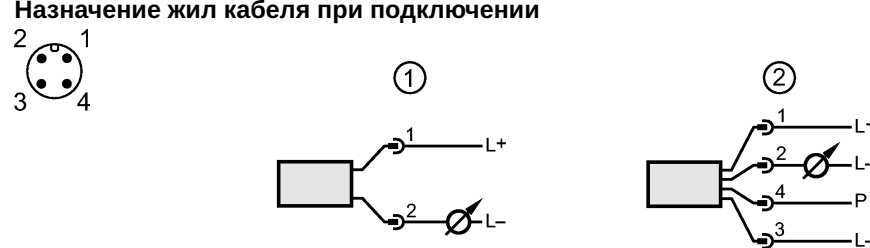
Датчики давления

Механические данные	
Подключение к процессу	для адаптера Aseptoflex
Материалы корпуса в контакте с изм. средой	Керамика (99,9 % Al ₂ O ₃); PTFE (тефлон); V4A / 316L / 1.4435; Характеристики поверхности: Ra < 0,4 / Rz 4
Материал	нерж.сталь 316L / 1.4404; PC (Makrolon); PBT (полибутилентерефталат); PEI; FPM (Viton); PTFE (тефлон)
Мин. кол-во циклов	100 миллионов
Вес [kg]	0,399

Дисплеи / Элементы управления							
Индикация	<table border="0"> <tr> <td>Дисплей</td> <td>6 x светодиод зелёный</td> </tr> <tr> <td>Функции дисплея</td> <td>4-х позиционный буквенно-цифровой дисплей</td> </tr> <tr> <td>Измеренные значения дисплей</td> <td>4-х позиционный буквенно-цифровой</td> </tr> </table>	Дисплей	6 x светодиод зелёный	Функции дисплея	4-х позиционный буквенно-цифровой дисплей	Измеренные значения дисплей	4-х позиционный буквенно-цифровой
Дисплей	6 x светодиод зелёный						
Функции дисплея	4-х позиционный буквенно-цифровой дисплей						
Измеренные значения дисплей	4-х позиционный буквенно-цифровой						

электрическое подключение	
Электрическое подсоединение	Разъём M12; позолоченные контакты

Назначение жил кабеля при подключении



1: Нормальный рабочий режим
2: Программирование (P= соединение через интерфейс EPS- / FDT)

Примечания	
Примечания	<p>*) линейность, включая гистерезис и повторяемость; (настройка порогового значения по DIN 16086) **) при колебаниях температуры до 10 K ***) в % диапазона за год Одобрение ЗА имеет отношение только к адаптерам с одобрением ЗА, используемых при установке.</p>
Упаковочная величина [штука]	1