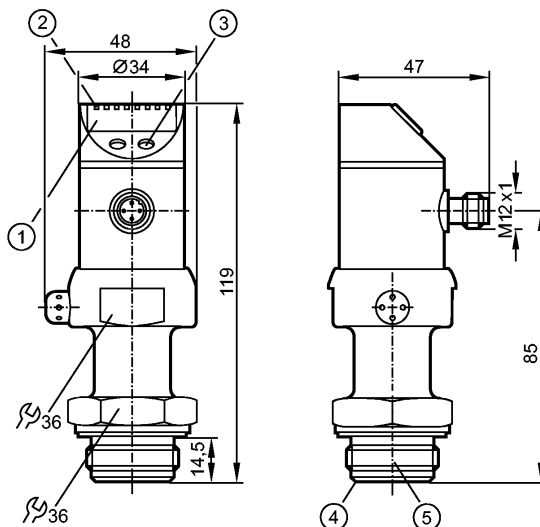


**PI1097**

PI-001BRES30-E-ZVG/US/ IP

**Датчики давления**



- 1: 4-х позиционный буквенно -цифровой дисплей
- 2: Светодиоды состояния
- 3: Кнопка для программирования
- 4: Кромка уплотнения Aseptoflex
- 5: Резьба ASEPTOFLEX



Made in Germany

**Характеристики**

Программируемый датчик давления
Электрический разъем
отсутствует застойная зона
Поворотный корпус 350°
Двухпроводниковый соединительный кабель
Точка нуля и диапазон регулируются
Подключение к процессу: для адаптера Aseptoflex
Аналоговый выход
4-х позиционный буквенно -цифровой дисплей
Диапазон контроля: -50...1000 mbar

**Область применения**

Применение	Тип давления: относительное давление Гигиенические системы, вязкие и жидкие среды с твердыми частицами Жидкости и газы
Диапазон давления [mbar]	10000
Миним.разрывное давление [mbar]	30000
Температура измеряемой среды[°C]	-25...125 (145 max. 1h)

**Электронные данные**

Электрическое исполнение	DC
Рабочее напряжение [V]	20...32 DC
Пиковый ток при включении [mA]	60 (30 ms)
сопротивление изоляции [MΩ]	> 100 (500 V DC)
Класс защиты	III
Защита от переполюсовки	да

**Выходы**

Выход	Аналоговый выход
-------	------------------



**PI1097**

PI-001BRES30-E-ZVG/US/ /P

**Датчики давления**

Выход	4...20 (20...4) mA аналоговый (масштабируемый 1:4)
Защита от перегрузок по току	да
Аналоговый выход	I: 4...20 mA (Ineg: 20...4 mA)
Наиб.нагрузка [Ω]	max. 300

**Диапазон измерения / настройки**

Дисплей	mbar, kPa, psi, inH <sub>2</sub> O, mWS, % der Spanne
Диапазон контроля [mbar]	-50...1000
Настройка параметров в пределах	
Начальная точка аналогового сигнала, ASP [mbar]	-50...750
Конечная точка аналогового сигнала, AEP [mbar]	200...1000
с шагом в [mbar]	1
Настройка	ASP = 0 mbar; AEP = 1000 mbar

**Точность/ погрешность**

Точность/ погрешность (в % интервала) Масштаб 1:1	
Отклонение от характеристики *)	< ± 0,2
Линейность	< ± 0,15
Гистерезис	< ± 0,15
Повторяемость **)	< ± 0,1
долговременная стабильность ***)	< ± 0,1
Температурные коэффициенты (ТК) в диапазоне 0...70° C (в % к интервалу в 10 K)	
наибольший ТК коэффициент нулевой точки	< ± 0,05
наибольший ТК коэффициент диапазона измерений	< ± 0,15

**Время реакции**

готовность к работе после подключения питания [s]	0,5
затухание аналогового выхода (dAA) [s]	0,1...100,0
Время реакции аналогового выхода [ms]	40
Встроенный "Watchdog"	да

**Условия эксплуатации**

Температура окружающей среды [°C]	-25...80
Температура хранения [°C]	-40...100
Степень защиты	IP 67 / IP 69K

**Испытания / одобрения**

Электромагнитная совместимость	EN 61000-4-2 ESD:	4 kV CD / 8 kV AD
	EN 61000-4-3 ВЧ излучение:	10 V/m
	EN 61000-4-4 Всплеск:	2 kV
	EN 61000-4-5 Выброс:	0,5/1 kV
	EN 61000-4-6 ВЧ проводимость:	10 V
Ударопрочность	DIN IEC 68-2-27:	50 g (11 ms)
Вибропрочность	DIN IEC 68-2-6:	20 g (10...2000 Hz)
MTTF [лет]		238

**PI1097**

PI-001BRES30-E-ZVG/US/ P

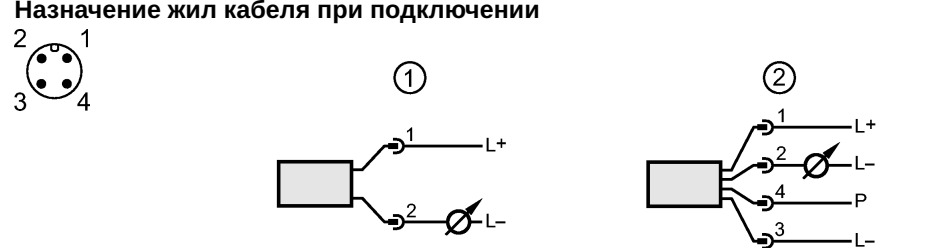
**Датчики давления**

Механические данные	
Подключение к процессу	для адаптера Aseptoflex
Материалы корпуса в контакте с изм. средой	Керамика (99,9 % Al <sub>2</sub> O <sub>3</sub> ); PTFE (тефлон); V4A / 316L / 1.4435; Характеристики поверхности: Ra < 0,4 / Rz 4
Материал	нерж.сталь 316L / 1.4404; PC (Makrolon); PBT (полибутилентерефталат); PEI; FPM (Viton); PTFE (тефлон)
Мин. кол-во циклов	100 миллионов
Вес [kg]	0,395

Дисплеи / Элементы управления							
Индикация	<table border="0"> <tr> <td>Дисплей</td> <td>6 x светодиод зелёный</td> </tr> <tr> <td>Функции дисплея</td> <td>4-х позиционный буквенно-цифровой дисплей</td> </tr> <tr> <td>Измеренные значения дисплей</td> <td>4-х позиционный буквенно-цифровой</td> </tr> </table>	Дисплей	6 x светодиод зелёный	Функции дисплея	4-х позиционный буквенно-цифровой дисплей	Измеренные значения дисплей	4-х позиционный буквенно-цифровой
Дисплей	6 x светодиод зелёный						
Функции дисплея	4-х позиционный буквенно-цифровой дисплей						
Измеренные значения дисплей	4-х позиционный буквенно-цифровой						

электрическое подключение	
Электрическое подсоединение	Разъём M12; позолоченные контакты

**Назначение жил кабеля при подключении**



1: Нормальный рабочий режим  
 2: Программирование (P= соединение через интерфейс EPS- / FDT)

Примечания	
Примечания	<p>*) линейность, включая гистерезис и повторяемость; (настройка порогового значения по DIN 16086)                  **) при колебаниях температуры до 10 K                  ***) в % диапазона за год                  Одобрение ЗА имеет отношение только к адаптерам с одобрением ЗА, используемых при установке.</p>
Упаковочная величина [штука]	1