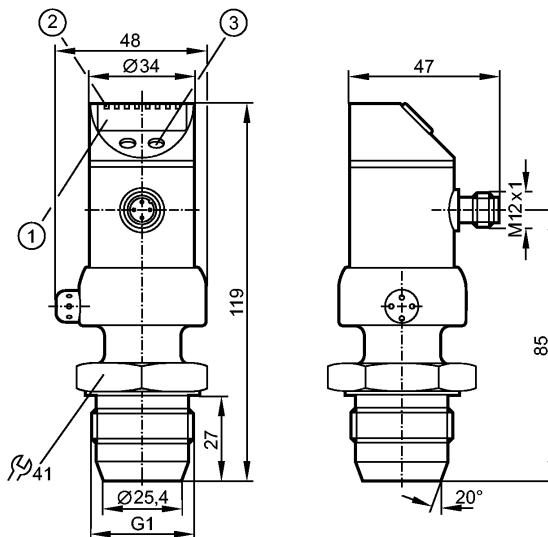
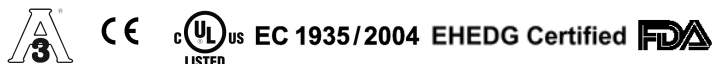


Снят с производства, замена: PI2899 или PI2799
При выборе альтернативного датчика и принадлежностей обратите внимание на технические параметры, возможны несоответствия!



- 1: 4-х позиционный буквенно -цифровой дисплей
- 2: Светодиоды состояния
- 3: Кнопка для программирования



Made in Germany

Характеристики

Программируемый датчик давления
Электрический разъём
отсутствует застойная зона
Поворотный корпус 350°
Двухпроводниковый соединительный кабель
Точка нуля и диапазон регулируются
Уплотнительный конус G 1 A
Подключение к процессу: Уплотнительный конус G 1 A
Аналоговый выход
4-х позиционный буквенно -цифровой дисплей
Диапазон контроля: -1000...1000 mbar

Область применения

Применение	Тип давления: относительное давление Гигиенические системы, вязкие и жидкие среды с твердыми частицами Жидкости и газы
Диапазон давления [mbar]	10000
Миним.разрывное давление [mbar]	30000
Температура измеряемой среды[°C]	-25...125 (145 max. 1h)

Электронные данные

Электрическое исполнение	DC
Рабочее напряжение [V]	20...32 DC
Пиковый ток при включении [mA]	60 (30 ms)
сопротивление изоляции [MΩ]	> 100 (500 V DC)
Класс защиты	III
Защита от переполюсовки	да

PI1699

PI-1-1BREA01-E-ZVG/US/ /P

Датчики давления

Выходы	
Выход	Аналоговый выход
Выход	4...20 (20...4) mA аналоговый (масштабируемый 1:4)
Защита от перегрузок по току	да
Аналоговый выход	I: 4...20 mA (Ineg: 20...4 mA)
Наиб.нагрузка [Ω]	max. 300
Диапазон измерения / настройки	
Дисплей	mbar, kPa, psi, inH ₂ O, mWS, % der Spanne
Диапазон контроля [mbar]	-1000...1000
Настройка параметров в пределах	
Начальная точка аналогового сигнала, ASP [mbar]	-1000...500
Конечная точка аналогового сигнала, AEP [mbar]	-500...1000
с шагом в [mbar]	1
Настройка	ASP = -1000 mbar; AEP = 1000 mbar
Точность/ погрешность	
Точность/ погрешность (в % интервала) Масштаб 1:1	
Отклонение от характеристики *)	< ± 0,2
Линейность	< ± 0,15
Гистерезис	< ± 0,15
Повторяемость **)	< ± 0,1
долговременная стабильность ***)	< ± 0,1
Температурные коэффициенты (ТК) в диапазоне 0...70° C (в % к интервалу в 10 K)	
наибольший ТК коэффициент нулевой точки	< ± 0,05
наибольший ТК коэффициент диапазона измерений	< ± 0,15
Время реакции	
готовность к работе после подключения питания [s]	0,5
затухание аналогового выхода (dAA) [s]	0,1...100,0
Время реакции аналогового выхода [ms]	40
Встроенный "Watchdog"	да
Условия эксплуатации	
Температура окружающей среды [°C]	-25...80
Температура хранения [°C]	-40...100
Степень защиты	IP 67 / IP 69K
Испытания / одобрения	
Электромагнитная совместимость	EN 61000-4-2 ESD: 4 kV CD / 8 kV AD
	EN 61000-4-3 ВЧ излучение: 10 V/m
	EN 61000-4-4 Всплеск: 2 kV
	EN 61000-4-5 Выброс: 0,5/1 kV
	EN 61000-4-6 ВЧ проводимость: 10 V
Ударопрочность	DIN IEC 68-2-27: 50 g (11 ms)

PI1699

PI-1-1BREA01-E-ZVG/US/ /P

Датчики давления

Вибропрочность	DIN IEC 68-2-6:	20 g (10...2000 Hz)
MTTF [лет]		238

Механические данные

Подключение к процессу	Уплотнительный конус G 1 A	
Материалы корпуса в контакте с изм. средой	Керамика (99,9 % Al ₂ O ₃); PTFE (тефлон); V4A / 316L / 1.4435; Характеристики поверхности: Ra < 0,4 / Rz 4	
Материал	нерж.сталь 316L / 1.4404; PC (Makrolon); PBT (полибутилентерефталат); PEI; FPM (Viton); PTFE (тефлон)	
Мин. кол-во циклов	100 миллионов	
Вес [kg]	0,442	

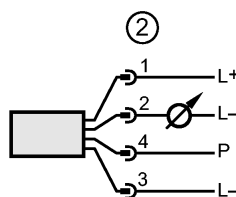
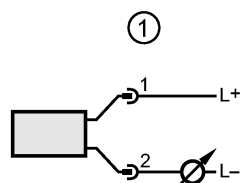
Дисплеи / Элементы управления

Индикация	Дисплей	6 x светодиод зелёный
	Функции дисплея	4-х позиционный буквенно-цифровой дисплей
	Измеренные значения дисплей	4-х позиционный буквенно-цифровой

электрическое подключение

Электрическое подсоединение	Разъём M12; позолоченные контакты
-----------------------------	-----------------------------------

Назначение жил кабеля при подключении



1: Нормальный рабочий режим

2: Программирование (P= соединение через интерфейс EPS- / FDT)

Примечания

Примечания	<p>*) линейность, включая гистерезис и повторяемость; (настройка порогового значения по DIN 16086)</p> <p>**) при колебаниях температуры до 10 K</p> <p>***) в % диапазона за год</p> <p>Одобрение ЗА имеет отношение только к адаптерам с одобрением ЗА, используемых при установке.</p>
------------	---

Упаковочная величина [штука]	1
------------------------------	---

ifm electronic gmbh • Адрес : Friedrichstraße 1 • 45128 Essen — Компания оставляет за собой право вносить изменения без предварительного уведомления! — SU — PI1699 — 28.05.2014

Снят с производства, замена: PI2899 или PI2799

При выборе альтернативного датчика и принадлежностей обратите внимание на технические параметры, возможны несоответствия!