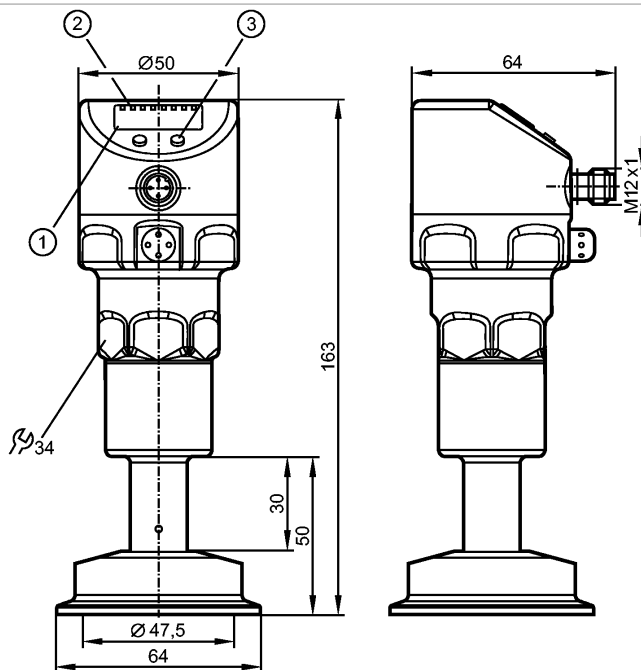


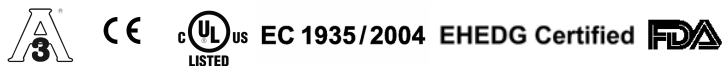
**PI2306**

PI-2,5BREZ02-MFRKG/US/ /P

Датчики давления



- 1: 4-х позиционный буквенно -цифровой дисплей
- 2: Светодиоды состояния
- 3: Кнопка для программирования



Made in Germany

**IO-Link**

Включая бесплатный сертификат калибровки по 6 точкам.

Характеристики	
Комбинированный датчик давления	
Электрический разъем	
Программируемая функция	
Membrandurchmesser: 47,5 mm	
Наполнитель для передачи давления: медицинское белое масло (подходящее для пищи, совместимость с FDA )	
Подключение к процессу: Clamp DN 51 / 2"	
2-проводная технология соединения: Аналоговый выход	
3-проводная технология соединения: 2 выхода OUT1 = коммутационный выход OUT2 = коммутационный выход и аналоговый выход	
4-х позиционный буквенно -цифровой дисплей	
Диапазон контроля: -0,124...2,500 bar / -1,8...36,27 psi	
Область применения	
Применение	Тип давления: относительное давление Гигиенические системы, вязкие и жидкие среды с твердыми частицами Жидкости и газы
Диапазон давления	20 bar   290 psi
Миним.разрывное давление	50 bar   725 psi
Температура измеряемой среды [°C]	-25...200 ****) / -25...160 *****)
Электронные данные	
Электрическое исполнение	2-проводные DC / 3-проводные DC PNP/NPN

**PI2306**

PI-2,5BREV02-MFRKG/US/ /P

**Датчики давления**

Рабочее напряжение [V]	20...32 DC (2L) / 18...32 DC (3L)
Потребление тока [mA]	3,6...21 (2L) / < 45 (3L)
сопротивление изоляции [MΩ]	> 100 (500 V DC)
Класс защиты	III
Защита от переплюсовки	да

**Выходы**

Выход	2-проводная технология соединения: Аналоговый выход 3-проводная технология соединения: 2 выхода OUT1 = коммутационный выход OUT2 = коммутационный выход и аналоговый выход
Выход	1 x NO / NC программируемый + 1 x NO / NC программируемый 1 x аналоговый (4...20 / 20...4 мА, масштабируемый)
Номинальный ток [mA]	250; (3L)
Падение напряжения [V]	2; (3L)
Защита от короткого замыкания	тактовый
Защита от перегрузок по току	да
Частота переключения [Hz]	--- (2L) / 125 (3L)
Аналоговый выход	I: 4...20 mA (Ineg: 20...4 mA)
Наиб.нагрузка [Ω]	2L: 300 3L: макс. (U <sub>b</sub> - 10 В) / 20 mA

**Диапазон измерения / настройки**

Дисплей	bar, kPa, psi, inH <sub>2</sub> O, mWS, % der Spanne	
Диапазон контроля	-0,124...2,500 bar	-1,8...36,27 psi
Настройка параметров в пределах		
Порог срабатывания выхода, SP	-0,120...2,500 bar	-1,74...36,27 psi
Точка сброса, rP	-0,124...2,496 bar	-1,80...36,21 psi
Начальная точка аналогового сигнала, ASP	-0,124...1,880 bar	-1,80...27,27 psi
Конечная точка аналогового сигнала, AEP	0,500...2,500 bar	7,26...36,27 psi
с шагом в	0,002 bar	0,03 psi
Настройка	SP1 = 0,624 bar; rP1 = 0,574 bar SP2 = 1,874 bar; rP2 = 1,824 bar ASP = 0,000 bar; AEP = 2,500 bar	

**Точность/ погрешность**

Точность/ погрешность (в % интервала) Масштаб 1:1	
Погрешность точки переключения	< ± 0,2
Отклонение от характеристики *)	< ± 0,2
Линейность	< ± 0,15
Гистерезис	< ± 0,15
Повторяемость **)	< ± 0,1
долговременная стабильность ***)	< ± 0,1
Температурные коэффициенты (ТК) в диапазоне 0...70° C (в % к интервалу в 10 K)	
наибольший ТК коэффициент нулевой точки	< ± 0,2

**PI2306**

PI-2,5BREZ02-MFRKG/US/ /P

**Датчики давления**

наибольший ТК коэффициент диапазона измерений	< ± 0,15
---	----------

**Время реакции**

готовность к работе после подключения питания [s]	1 (2L) / 0,5 (3L)
Миним. время отклика коммутационного выхода [ms]	--- (2L) / 3 (3L)
затухание релейного выхода (dAP) [s]	0,00...30,00
затухание аналогового выхода (dAA) [s]	0,01...99,99
Время нарастания переходной характеристики аналогового выхода [ms]	45 (2L) / 7 (3L)
Встроенный "Watchdog"	да

**интерфейсы**

IO-Link-Device	
Способ передачи	COM2 (38,4 kBaud)
IO-Link проверка	1.0
Стандарт SDCI	IO-Link спецификация коммуникации, Версия 1.0, Январь 2009, номер для заказа: 10.002
IO-Link-Device ID	105 d / 00 00 69 h
Профили	нет
SIO режим	да
Нужный тип порта	A
Аналоговые рабочие данные	1
Бинарные рабочие данные	2
Миним.время рабочего цикла [ms]	2,3

**Условия эксплуатации**

Температура окружающей среды [°C]	-25...80, при макс. температуре среды 160 °C (-25...60 °C при макс. температуре среды 200 °C)
Температура хранения [°C]	-25...100
Степень защиты	IP 67 / IP 68 / IP 69K

**Испытания / одобрения**

Электромагнитная совместимость	DIN EN 61000-6-2 DIN EN 61000-6-3
Ударопрочность	DIN EN 60068-2-27      50 g (11 ms)
Вибропрочность	DIN EN 60068-2-6      20 g (10...2000 Hz)
MTTF [лет]	142

**Механические данные**

Подключение к процессу	Clamp DN 51 / 2"
Материалы корпуса в контакте с изм. средой	нерж. сталь (316L)
Характеристика поверхности Ra / Rz в контакте со средой	< 0,38 / -
Материал	нерж. сталь V4A (1.4404); нерж. сталь (316L); PBT (полибутилентерэфталат); PEI; PFA

## PI2306

PI-2,5BREZ02-MFRKG/US/ /P

Датчики давления

Срок службы датчика в циклах срабатывания комм. выхода (миним.)	10 миллионов
Вес [kg]	1,06

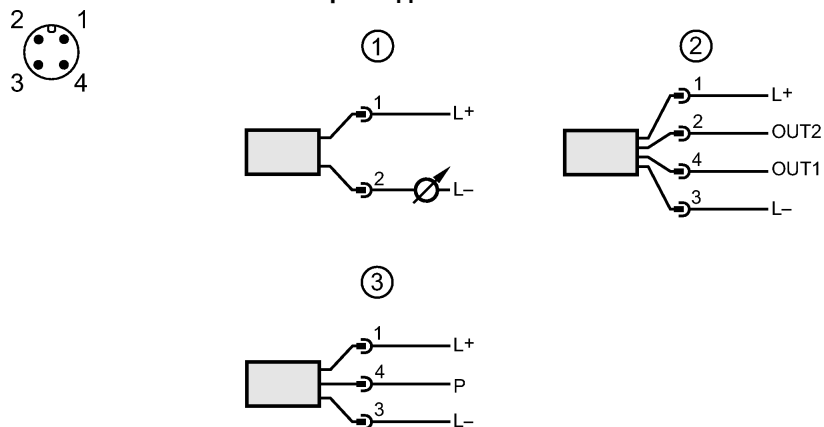
### Дисплей / Элементы управления

Индикация	Дисплей	светодиод зелёный
	Состояние выхода	светодиод желтый
	Функции дисплея	4-х позиционный буквенно -цифровой дисплей
	Измеренные значения	4-х позиционный буквенно -цифровой дисплей

### электрическое подключение

Электрическое подсоединение	Разъём M12; позолоченные контакты
-----------------------------	-----------------------------------

#### Назначение жил кабеля при подключении



1 2 - проводная схема подключения

2 3 - проводная схема подключения

3 Подключение для параметризации IO-Link (P = соединение через IO-Link)

### Примечания

Примечания	<p>(2L) = значение для 2-проводного подключения          (3L) = значение для 3-проводного подключения          *) линейность, включая гистерезис и повторяемость;          (настройка порогового значения по DIN 16086)          **) при колебаниях температуры до 10 K          ***) в % диапазона за год          ****) при макс. температуре окружающей среды 65 °C          *****) при макс. температуре окружающей среды 80 °C</p>
------------	---

Упаковочная величина [штука]	1
------------------------------	---