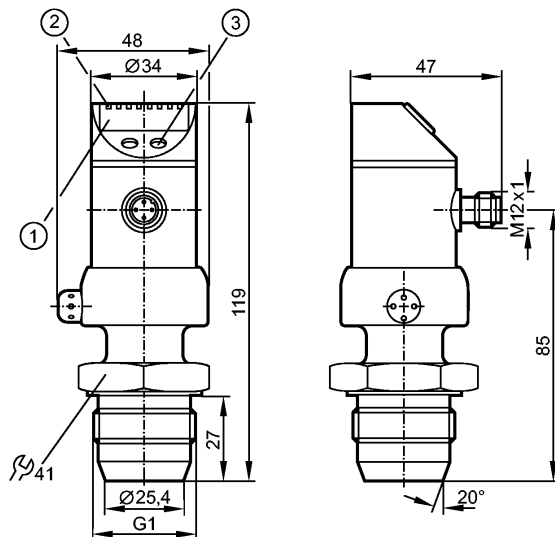


**PI2695**

PI-004-REA01-MFRKG/US/ /P

Датчики давления

**Доступна новая генерация: PI2895 или PI2795**  
**При выборе альтернативного датчика и принадлежностей обратите внимание на технические параметры, возможны несоответствия!**



- 1: 4-х позиционный буквенно -цифровой дисплей
- 2: Светодиоды состояния
- 3: Кнопка для программирования



Made in Germany

**Характеристики**

Комбинированный датчик давления			
Электрический разъем			
отсутствует застойная зона			
Поворотный корпус 350°			
Точка нуля и диапазон регулируются			
Программируемая функция			
Уплотнительный конус G 1 A			
Подключение к процессу: Уплотнительный конус G 1 A			
2 Выхода			
OUT1 = Переключение на выходе			
OUT2 = Аналоговый выход			
4-х позиционный буквенно -цифровой дисплей			
Диапазон контроля: -1,000...4,000 bar / -14,50...58,00 psi / -100,0...400,0 kPa			

**Область применения**

Применение	Тип давления: относительное давление Гигиенические системы, вязкие и жидкие среды с твердыми частицами Жидкости и газы		
Диапазон давления	30 bar	435 psi	3000 kPa
Миним.разрывное давление	100 bar	1450 psi	10000 kPa
Температура измеряемой среды [°C]	-25...125 (145 max. 1h)		

**Электронные данные**

Электрическое исполнение	DC PNP/NPN		
Рабочее напряжение [V]	18...32 DC		
Потребление тока [mA]	< 50		

**PI2695**

PI-004-REA01-MFRKG/US/ /P

**Датчики давления**

сопротивление изоляции [MΩ]	> 100 (500 V DC)
Класс защиты	III
Защита от переплюсовки	да

**Выходы**

Выход	2 Выхода OUT1 = Переключение на выходе OUT2 = Аналоговый выход
Выход	1 x NO / NC программируемый + 1 x аналоговый (I / U, масштабируемый 1:4)
Номинальный ток [mA]	250
Падение напряжения [V]	< 2
Защита от короткого замыкания	тактовый
Защита от перегрузок по току	да
Частота переключения [Hz]	6
Аналоговый выход	I: 4...20 mA (Ineg: 20...4 mA) / U: 0...10 V (Uneg: 10...0 V)
Наиб.нагрузка [Ω]	I / Ineg: max. (Ub - 10 V) x 50; U / Uneg: min. 2000

**Диапазон измерения / настройки**

Дисплей	bar, psi, kPa, % der Spanne		
Диапазон контроля	-1,000...4,000 bar	-14,50...58,00 psi	-100,0...400,0 kPa
Настройка параметров в пределах			
Порог срабатывания выхода, SP	-0,990...4,000 bar	-14,35...58,00 psi	-99,0...400,0 kPa
Точка сброса, rP	-1,000...3,990 bar	-14,50...57,85 psi	-100,0...399,0 kPa
Начальная точка аналогового сигнала, ASP	-1,000...2,750 bar	-14,50...39,90 psi	-100,0...275,0 kPa
Конечная точка аналогового сигнала, AEP	0,250...4,000 bar	3,65...58,00 psi	25,0...400,0 kPa
с шагом в	0,005 bar	0,05 psi	0,5 kPa
Настройка	SP1 = 1,000 bar; rP1 = 0,920 bar ASP = 0,000 bar; AEP = 4,000 bar		

**Точность/ погрешность**

Точность/ погрешность (в % интервала) Масштаб 1:1	
Погрешность точки переключения	< ± 0,2
Отклонение от характеристики *)	< ± 0,2
Линейность	< ± 0,15
Гистерезис	< ± 0,15
Повторяемость **)	< ± 0,1
долговременная стабильность ***)	< ± 0,1
Температурные коэффициенты (ТК) в диапазоне 0...70° C (в % к интервалу в 10 K)	
наибольший ТК коэффициент нулевой точки	< ± 0,05
наибольший ТК коэффициент диапазона измерений	< ± 0,15

**Время реакции**

готовность к работе после подключения питания [s]	0,5
Миним. время отклика коммутационного выхода [ms]	100
затухание релейного выхода (dAP) [s]	0,1...100,0

**PI2695**

PI-004-REA01-MFRKG/US/ /P

**Датчики давления**

затухание аналогового выхода (dAA) [s]	0,1...100,0
Время нарастания переходной характеристики аналогового выхода [ms]	25
Встроенный "Watchdog"	да

**Программное обеспечение / Программирование**

Возможные опции при программировании	гистерезис / функция "окна"; N.O.(замыкатель) / N.C.(размыкатель); изменение полярности на выходе; выходы токовый / напряжения; сглаживание выходного сигнала; калибровка отображаемых величин; дисплей может поворачиваться / отключаться; отображение единиц измерения
--------------------------------------	--

**Условия эксплуатации**

Температура окружающей среды [°C]	-25...80
Температура хранения [°C]	-40...100
Степень защиты	IP 67 / IP 69K

**Испытания / одобрения**

Электромагнитная совместимость	EN 61000-4-2 ESD: 4 kV CD / 8 kV AD EN 61000-4-3 ВЧ излучение: 10 V/m EN 61000-4-4 Всплеск: 2 kV EN 61000-4-5 Выброс: 0,5/1 kV EN 61000-4-6 ВЧ проводимость: 10 V
Ударопрочность	DIN IEC 68-2-27: 50 g (11 ms)
Вибропрочность	DIN IEC 68-2-6: 20 g (10...2000 Hz)
MTTF [лет]	173

**Механические данные**

Подключение к процессу	Уплотнительный конус G 1 A
Материалы корпуса в контакте с изм. средой	Керамика (99,9 % Al <sub>2</sub> O <sub>3</sub> ); PTFE (тефлон); V4A / 316L / 1.4435; Характеристики поверхности: Ra < 0,4 / Rz 4
Материал	нерж.сталь 316L / 1.4404; PC (Makrolon); PBT (полибутилентерефталат); PEI; FPM (Viton); PTFE (тефлон)
Срок службы датчика в циклах срабатывания комм. выхода (миним.)	100 миллионов
Вес [kg]	0,454

**Дисплей / Элементы управления**

Индикация	Дисплей	4 x светодиод зелёный
	Состояние выхода	светодиод желтый 4-х позиционный буквенно -цифровой
	Функции дисплея	дисплей 4-х позиционный буквенно -цифровой
	Измеренные значения	дисплей

**электрическое подключение**

Электрическое подсоединение	Разъём M12; позолоченные контакты
-----------------------------	-----------------------------------

**Назначение жил кабеля при подключении**

**PI2695**

PI-004-REA01-MFRKG/US/ /P

**Датчики давления**

Programmierung der Ausgänge

-----OUT1-----

- Schaltausgang

Hno = Hysterese / Schließer

Hnc = Hysterese / Öffner

Fno = Fenster / Schließer

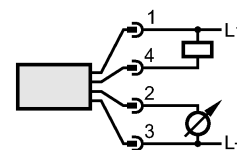
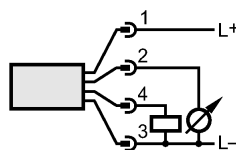
Fnc = Fenster / Öffner

-----OUT2-----

- Analogausgang

I = Stromausgang (4-20 mA)

U = Spannungsausgang (0-10 V)



**Примечания**

Примечания

- \*) линейность, включая гистерезис и повторяемость; (настройка порогового значения по DIN 16086)
  - \*\*\*) при колебаниях температуры до 10 K
  - \*\*\*) в % диапазона за год
- Одобрение ЗА имеет отношение только к адаптерам с одобрением ЗА, используемых при установке.

Упаковочная величина

[штука]

1

ifm electronic gmbh • Адрес : Friedrichstraße 1 • 45128 Essen — Компания оставляет за собой право вносить изменения без предварительного уведомления! — SU — PI2695 — 28.05.2014

**Доступна новая генерация: PI2895 или PI2795**

**При выборе альтернативного датчика и принадлежностей обратите внимание на технические параметры, возможны несоответствия!**