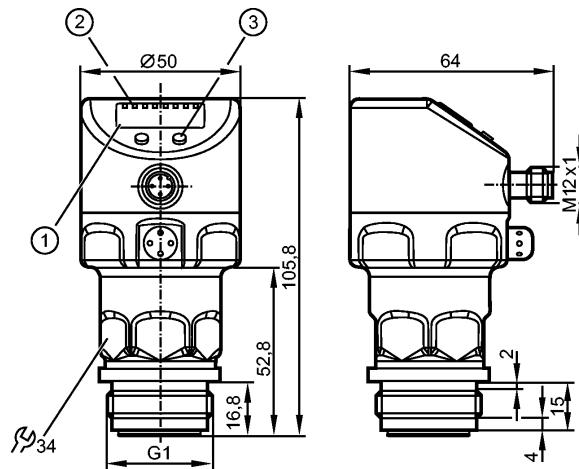


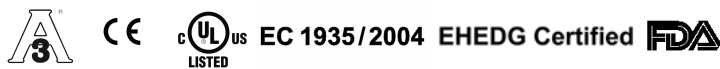
PI2793

PI-025-REA01-MFRKG/US/ /P

Датчики давления



- 1: 4-х позиционный буквенно -цифровой дисплей
- 2: Светодиоды состояния
- 3: Кнопка для программирования



Made in Germany



Характеристики

| |
|---|
| Комбинированный датчик давления |
| Электрический разъём |
| Программируемая функция |
| отсутствует застойная зона |
| Подключение к процессу: G 1 A / Aseptoflex Vario |
| 2-проводная технология соединения: Аналоговый выход |
| 3-проводная технология соединения: 2 выхода |
| OUT1 = коммутационный выход |
| OUT2 = коммутационный выход и аналоговый выход |
| 4-х позиционный буквенно -цифровой дисплей |
| Диапазон контроля: -1,00...25,00 bar / -14,4...362,7 psi / -0,100...2,500 MPa |

Область применения

| | | | |
|-----------------------------------|--|----------|--------|
| Применение | Тип давления: относительное давление Гигиенические системы, вязкие и жидкие среды с твердыми частицами Жидкости и газы | | |
| Диапазон давления | 100 bar | 1450 psi | 10 MPa |
| Миним.разрывное давление | 350 bar | 5070 psi | 35 MPa |
| Температура измеряемой среды [°C] | -25...125 (145 max. 1h) | | |

Электронные данные

| | | | |
|-----------------------------|---|--|--|
| Электрическое исполнение | 2-проводные DC / 3-проводные DC PNP/NPN | | |
| Рабочее напряжение [V] | 20...32 DC (2L) / 18...32 DC (3L) | | |
| Потребление тока [mA] | 3,6...21 (2L) / < 45 (3L) | | |
| сопротивление изоляции [MΩ] | > 100 (500 V DC) | | |
| Класс защиты | III | | |
| Защита от переполюсовки | да | | |

| Выходы | | | |
|--|---|-------------------|--------------------|
| Выход | 2-проводная технология соединения: Аналоговый выход 3-проводная технология соединения: 2 выхода OUT1 = коммутационный выход OUT2 = коммутационный выход и аналоговый выход | | |
| Выход | 1 x NO / NC программируемый + 1 x NO / NC программируемый 1 x аналоговый (4...20 / 20...4 мА, масштабируемый) | | |
| Номинальный ток [mA] | 250; (3L) | | |
| Падение напряжения [V] | 2; (3L) | | |
| Защита от короткого замыкания | тактовый | | |
| Защита от перегрузок по току | да | | |
| Частота переключения [Hz] | --- (2L) / 125 (3L) | | |
| Аналоговый выход | I: 4...20 mA (Ineg: 20...4 mA) | | |
| Наиб.нагрузка [Ω] | 300 (2L) / max. (U _b - 10 V) x 50 (3L) | | |
| Диапазон измерения / настройки | | | |
| Дисплей | bar, psi, MPa, % der Spanne | | |
| Диапазон контроля | -1,00...25,00 bar | -14,4...362,7 psi | -0,100...2,500 MPa |
| Настройка параметров в пределах | | | |
| Порог срабатывания выхода, SP | -0,96...25,00 bar | -13,8...362,7 psi | -0,096...2,500 MPa |
| Точка сброса, rP | -1,00...24,96 bar | -14,4...362,1 psi | -0,100...2,496 MPa |
| Начальная точка аналогового сигнала, ASP | -1,00...18,74 bar | -14,4...271,8 psi | -0,100...1,874 MPa |
| Конечная точка аналогового сигнала, AEP | 5,24...25,00 bar | 76,2...362,7 psi | 0,524...2,500 MPa |
| с шагом в | 0,02 bar | 0,3 psi | 0,002 MPa |
| Настройка | SP1 = 6,24 bar; rP1 = 5,74 bar SP2 = 18,74 bar; rP2 = 18,24 bar ASP = 0,00 bar; AEP = 25,00 bar | | |
| Точность/ погрешность | | | |
| Точность/ погрешность (в % интервала) Масштаб 1:1 | | | |
| Погрешность точки переключения | < ± 0,2 | | |
| Отклонение от характеристики *) | < ± 0,2 | | |
| Линейность | < ± 0,15 | | |
| Гистерезис | < ± 0,15 | | |
| Повторяемость **) | < ± 0,1 | | |
| долговременная стабильность ***) | < ± 0,1 | | |
| Температурные коэффициенты (ТК) в диапазоне 0...70° C (в % к интервалу в 10 K) | | | |
| наибольший ТК коэффициент нулевой точки | < ± 0,05 | | |
| наибольший ТК коэффициент диапазона измерений | < ± 0,15 | | |
| Время реакции | | | |
| готовность к работе после подключения питания [s] | 1 (2L) / 0,5 (3L) | | |
| Миним. время отклика коммутационного выхода [ms] | --- (2L) / 3 (3L) | | |

PI2793

PI-025-REA01-MFRKG/US/ /P

Датчики давления

| | |
|--|------------------|
| затухание релейного выхода (dAP) [s] | 0,00...30,00 |
| затухание аналогового выхода (dAA) [s] | 0,01...99,99 |
| Время нарастания переходной характеристики аналогового выхода [ms] | 45 (2L) / 7 (3L) |
| Встроенный "Watchdog" | да |

интерфейсы

| | |
|---------------------------------|--------------------|
| IO-Link-Device | |
| Способ передачи | COM2 (38,4 kBaud) |
| IO-Link проверка | 1.0 |
| IO-Link-Device ID | 156 d / 00 00 9C h |
| Профили | нет |
| SIO режим | да |
| Нужный тип порта | A |
| Аналоговые рабочие данные | 1 |
| Бинарные рабочие данные | 2 |
| Миним.время рабочего цикла [ms] | 2,3 |

Условия эксплуатации

| | |
|-----------------------------------|------------------------|
| Температура окружающей среды [°C] | -25...80 |
| Температура хранения [°C] | -40...100 |
| Степень защиты | IP 67 / IP 68 / IP 69K |

Испытания / одобрения

| | | |
|--------------------------------|-------------------------------|---------------------|
| Электромагнитная совместимость | EN 61000-4-2 ESD: | 4 kV CD / 8 kV AD |
| | EN 61000-4-3 ВЧ излучение: | 10 V/m |
| | EN 61000-4-4 Всплеск: | 2 kV |
| | EN 61000-4-5 Выброс: | 0,5/1 kV |
| | EN 61000-4-6 ВЧ проводимость: | 10 V |
| Ударопрочность | DIN IEC 68-2-27: | 50 g (11 ms) |
| Вибропрочность | DIN IEC 68-2-6: | 20 g (10...2000 Hz) |
| MTTF [лет] | | 160 |

Механические данные

| | | |
|---|--|--|
| Подключение к процессу | G 1 A / Aseptoflex Vario | |
| Материалы корпуса в контакте с изм. средой | Керамика (99,9 % Al ₂ O ₃); PTFE (тефлон); V4A / 316L / 1.4435; Характеристики поверхности: Ra < 0,4 / Rz 4 | |
| Материал | нерж. сталь V4A (1.4404); FPM (Viton); PTFE (тефлон); PBT (полибутилентерефталат); PEI; PFA | |
| Срок службы датчика в циклах срабатывания комм. выхода (миним.) | 100 миллионов | |
| Вес [kg] | 0,314 | |

Дисплей / Элементы управления

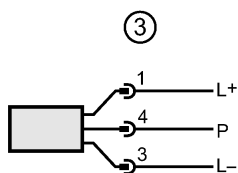
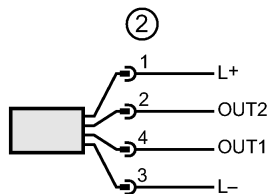
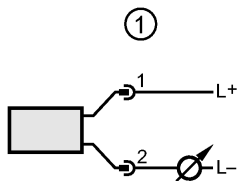
| | | |
|-----------|-----------------------------|--|
| Индикация | Дисплей | светодиод зелёный |
| | Состояние выхода | светодиод желтый |
| | Функции дисплея | 4-х позиционный буквенно -цифровой дисплей |
| | | 4-х позиционный буквенно -цифровой дисплей |
| | Измеренные значения дисплей | |

электрическое подключение

Электрическое подсоединение

Разъём M12; позолоченные контакты

Назначение жил кабеля при подключении



1 2 - проводная схема подключения

2 3 - проводная схема подключения

3 Подключение для параметризации IO-Link (P = соединение через IO-Link)

Примечания

Примечания

(2L) = значение для 2-проводного подключения
 (3L) = значение для 3-проводного подключения
 *) линейность, включая гистерезис и повторяемость;
 (настройка порогового значения по DIN 16086)
 **) при колебаниях температуры до 10 K
 ***) в % диапазона за год

Упаковочная величина

[штука]

1