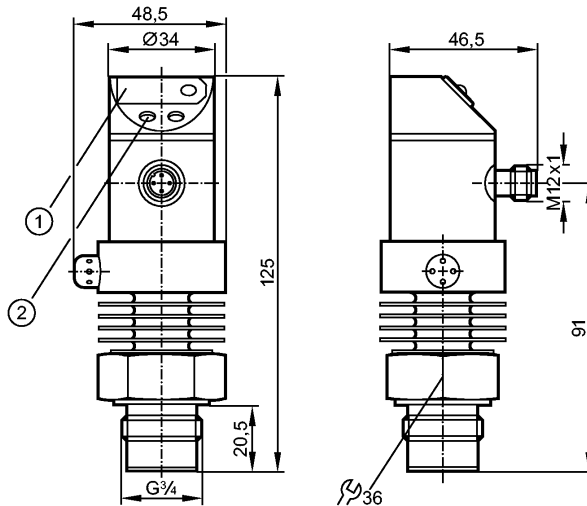


более недоступно - архивная позиция

Снят с производства, замена: PI2994

При выборе альтернативного датчика и принадлежностей обратите внимание на технические параметры, возможны несоответствия!



- 1: 7-сегментный светодиодный дисплей
- 2: Кнопка для программирования

Made in Germany



Характеристики

Комбинированный датчик давления
Электрический разъём
отсутствует застойная зона
Поворотный корпус 350°
Точка нуля и диапазон регулируются
Программируемая функция
Подключение к процессу: G 3/4 A
2 выхода OUT1 = релейный выход OUT2 = релейный или аналог. выход
7-сегментный светодиодный дисплей
Диапазон контроля: -0,5...10 bar / -7...145 psi / -50...1000 kPa

Область применения

Применение	Тип давления: относительное давление Гигиенические системы, вязкие и жидкие среды с твердыми частицами Жидкости и газы		
Диапазон давления	50 bar	725 psi	5000 kPa
Миним.разрывное давление	150 bar	2175 psi	15000 kPa
Температура измеряемой среды [°C]	-25...125 (145 max. 1h)		

Электронные данные

Электрическое исполнение	DC PNP/NPN
Рабочее напряжение [V]	20...30 DC
Потребление тока [mA]	< 60
сопротивление изоляции [MΩ]	> 100 (500 V DC)
Класс защиты	III

PI2954

PI-010-REB34-MFRKG/US/ /P

Датчики давления

Защита от переполюсовки	да
-------------------------	----

Выходы

Выход	2 выхода OUT1 = релейный выход OUT2 = релейный или аналог. выход		
Выход	2 x NO/ NC, программируемый или 1 x NO / NC, программируемый + 1 x аналоговый (4...20 мА / 0...10 В; масштабируемый 1:4)		
Номинальный ток [mA]	2 x 250		
Падение напряжения [V]	< 2		
Защита от короткого замыкания	тактовый		
Защита от перегрузок по току	да		
Частота переключения [Hz]	≤ 170		
Аналоговый выход	4...20 мА / 0...10 В		
Наиб.нагрузка [Ω]	4...20 мА: max. (UB - 10) x 50; 700 при UB = 24 В; 0...10 В: min. 2000		

Диапазон измерения / настройки

Дисплей	bar, psi, kPa		
Диапазон контроля	-0,5...10 bar	-7...145 psi	-50...1000 kPa
Настройка параметров в пределах			
Порог срабатывания выхода, SP	-0,45...9,99 bar	-7 ...145 psi	-45...999 kPa
Точка сброса, rP	-0,50...9,94 bar	-7 ...144 psi	-50...994 kPa
Начальная точка аналогового сигнала, ASP	-0,50...7,49 bar	-7 ...109 psi	-50...749 kPa
Конечная точка аналогового сигнала, AEP	2,00...9,99 bar	29 ...145 psi	200...999 kPa
с шагом в	0,01 bar	1 psi	1 kPa

Точность/ погрешность

Точность/ погрешность (в % интервала) Масштаб 1:1			
Отклонение от характеристики *)	< ± 0,6		
Линейность	< ± 0,5		
Гистерезис	< ± 0,1		
Повторяемость **)	< ± 0,1		
долговременная стабильность ***)	< ± 0,1		
Температурные коэффициенты (ТК) в диапазоне 0...80° С (в % к интервалу в 10 К)			
наибольший ТК коэффициент нулевой точки	< ± 0,1		
наибольший ТК коэффициент диапазона измерений	< ± 0,2		

Время реакции

готовность к работе после подключения питания [s]	0,2
Миним. время отклика коммутационного выхода [ms]	3
затухание релейного выхода (dAP) [s]	0...4
затухание аналогового выхода (dAA) [s]	0 - 0,1 - 0,5 - 2
Время реакции аналогового выхода [ms]	3

PI2954

PI-010-REB34-MFRKG/US/ /P

Датчики давления

Встроенный "Watchdog"	да
-----------------------	----

Программное обеспечение / Программирование

Возможные опции при программировании	гистерезис / функция "окна"; N.O.(замыкатель) / N.C.(размыкатель); изменение полярности на выходе; выходы токовый / напряжения; сглаживание выходного сигнала; калибровка отображаемых величин; дисплей может поворачиваться / отключаться; отображение единиц измерения
--------------------------------------	--

Условия эксплуатации

Температура окружающей среды [°C]	-25...80
Температура хранения [°C]	-40...100
Степень защиты	IP 67

Испытания / одобрения

Электромагнитная совместимость	EN 61000-4-2 ESD: 4 kV CD / 8 kV AD EN 61000-4-3 ВЧ излучение: 10 V/m EN 61000-4-4 Всплеск: 2 kV EN 61000-4-6 ВЧ проводимость: 10 V
Ударопрочность	DIN IEC 68-2-27: 50 g (11 ms)
Вибропрочность	DIN IEC 68-2-6: 20 g (10...2000 Hz)

Механические данные

Подключение к процессу	G ¾ A
Материалы корпуса в контакте с изм. средой	нерж. сталь V4A (1.4404); Керамика (99,9 % Al2 O3); PTFE (тефлон); FPM (Viton)
Материал	нерж. сталь V4A (1.4404); PBT (полибутилентерефталат); PC (Makrolon); PEI; EPDM/X (Santoprene); FPM (Viton)
Срок службы датчика в циклах срабатывания комм. выхода (миним.)	100 миллионов
Вес [kg]	0,441

Дисплей / Элементы управления

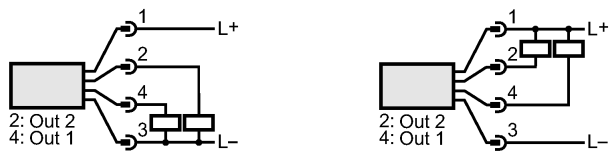
Индикация	Состояние выхода 2 x светодиод красный Функции дисплея 7-сегментный светодиодный дисплей Измеренные значения 7-сегментный светодиодный дисплей
-----------	--

электрическое подключение

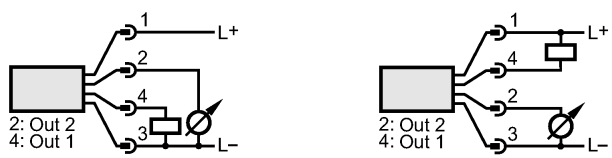
Электрическое подсоединение	Разъём M12; позолоченные контакты
-----------------------------	-----------------------------------

Назначение жил кабеля при подключении

Программирование функции на выходе (OUT1 / OUT2):
 Hno = гистерезис / нормально открытый
 Hnc = гистерезис / нормально закрытый
 Fno = функция "окна" / нормально открытый
 Fnc = функция "окна" / нормально закрытый
 Комплементарные выходы:
 выход 1 = Hno, выход 2 = Hnc
 (одни и те же точки переключения SP / rP)



Программирование аналог. выхода (OUT2):
 I = токовый выход (4...20 mA)
 U = выход по напряжению (0...10 V)



Примечания

**PI2954**

PI-010-REB34-MFRKG/US/ /P

Датчики давления

Примечания

*) линейность, включая гистерезис и повторяемость;
(настройка порогового значения по DIN 16086)
**) при колебаниях температуры до 10 К
***) в % диапазона за год

Упаковочная величина

[штука]

1

ifm electronic gmbh • Адрес : Friedrichstraße 1 • 45128 Essen — Компания оставляет за собой право вносить изменения без предварительного уведомления! — SU —
PI2954 — 21.11.2012

более недоступно - архивная позиция**Снят с производства, замена: PI2994****При выборе альтернативного датчика и принадлежностей обратите внимание на технические параметры, возможны несоответствия!**