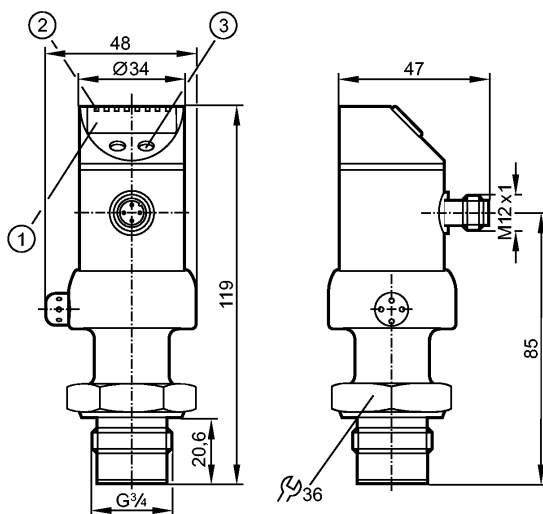


**PI2994**

PI-010-REB34-MFRKG/US/ /P

Датчики давления



- 1: 4-х позиционный буквенно -цифровой дисплей
- 2: Светодиоды (дисплей / состояние переключения выхода)
- 3: Кнопка для программирования

Made in Germany



**Характеристики**

Комбинированный датчик давления
Электрический разъем
отсутствует застойная зона
Поворотный корпус 350°
Точка нуля и диапазон регулируются
Программируемая функция
Подключение к процессу: G 3/4 A
2 Выхода
OUT1 = Переключение на выходе
OUT2 = Аналоговый выход
4-х позиционный буквенно -цифровой дисплей
Диапазон контроля: -1,00...10,00 bar / -14,5...145,0 psi / -0,100...1,000 MPa

**Область применения**

Применение	Тип давления: относительное давление Гигиенические системы, вязкие и жидкие среды с твердыми частицами Жидкости и газы		
Диапазон давления	50 bar	725 psi	5 MPa
Миним.разрывное давление	150 bar	2175 psi	15 MPa
Температура измеряемой среды [°C]	-25...125 (145 max. 1h)		

**Электронные данные**

Электрическое исполнение	DC PNP/NPN
Рабочее напряжение [V]	18...32 DC
Потребление тока [mA]	< 50
сопротивление изоляции [MΩ]	> 100 (500 V DC)
Класс защиты	III
Защита от переплюсовки	да

**Выходы**

**PI2994**

PI-010-REB34-MFRKG/US/ /P

**Датчики давления**

Выход	2 Выхода OUT1 = Переключение на выходе OUT2 = Аналоговый выход
Выход	1 x NO / NC программируемый + 1 x аналоговый (I / U, масштабируемый 1:4)
Номинальный ток [mA]	250
Падение напряжения [V]	< 2
Защита от короткого замыкания	тактыый
Защита от перегрузок по току	да
Частота переключения [Hz]	6
Аналоговый выход	I: 4...20 mA (Ineg: 20...4 mA) / U: 0...10 V (Uneg: 10...0 V)
Наиб.нагрузка [Ω]	I / Ineg: max. (Ub - 10 V) x 50; U / Uneg: min. 2000

**Диапазон измерения / настройки**

Дисплей	bar, psi, MPa, % der Spanne		
Диапазон контроля	-1,00...10,00 bar	-14,5...145,0 psi	-0,100...1,000 MPa
Настройка параметров в пределах			
Порог срабатывания выхода, SP	-0,98...10,00 bar	-14,2...145,0 psi	-0,098...1,000 MPa
Точка сброса, rP	-1,00...9,98 bar	-14,5...144,7 psi	-0,100...0,998 MPa
Начальная точка аналогового сигнала, ASP	-1,00...7,25 bar	-14,5...105,1 psi	-0,100...0,725 MPa
Конечная точка аналогового сигнала, AEP	1,75...10,00 bar	25,4...145,0 psi	0,175...1,000 MPa
с шагом в	0,01 bar	0,1 psi	0,001 MPa
Настройка	SP1 = 2,50 bar; rP1 = 2,30 bar ASP = 0,00 bar; AEP = 10,00 bar		

**Точность/ погрешность**

Точность/ погрешность (в % интервала) Масштаб 1:1	
Погрешность точки переключения	< ± 0,2
Отклонение от характеристики *)	< ± 0,2
Линейность	< ± 0,15
Гистерезис	< ± 0,15
Повторяемость **)	< ± 0,1
долговременная стабильность ***)	< ± 0,1
Температурные коэффициенты (ТК) в диапазоне 0...70° C (в % к интервалу в 10 K)	
наибольший ТК коэффициент нулевой точки	< ± 0,05
наибольший ТК коэффициент диапазона измерений	< ± 0,15

**Время реакции**

готовность к работе после подключения питания [s]	0,5
Миним. время отклика коммутационного выхода [ms]	100
затухание релейного выхода (dAP) [s]	0,1...100,0
затухание аналогового выхода (dAA) [s]	0,1...100,0

**PI2994**

PI-010-REB34-MFRKG/US/ /P

**Датчики давления**

Время нарастания переходной характеристики аналогового выхода [ms]	25
Встроенный "Watchdog"	да

**Программное обеспечение / Программирование**

Возможные опции при программировании	гистерезис / функция "окна"; N.O.(замыкатель) / N.C.(размыкатель); изменение полярности на выходе; выходы токовый / напряжения; сглаживание выходного сигнала; калибровка отображаемых величин; дисплей может поворачиваться / отключаться; отображение единиц измерения
--------------------------------------	--

**Условия эксплуатации**

Температура окружающей среды [°C]	-25...80
Температура хранения [°C]	-40...100
Степень защиты	IP 67 / IP 69K

**Испытания / одобрения**

Электромагнитная совместимость	EN 61000-4-2 ESD:	4 kV CD / 8 kV AD
	EN 61000-4-3 ВЧ излучение:	10 V/m
	EN 61000-4-4 Всплеск:	2 kV
	EN 61000-4-5 Выброс:	0,5/1 kV
	EN 61000-4-6 ВЧ проводимость:	10 V
Ударопрочность	DIN IEC 68-2-27:	50 g (11 ms)
Вибропрочность	DIN IEC 68-2-6:	20 g (10...2000 Hz)
MTTF [лет]		163

**Механические данные**

Подключение к процессу	G ¾ A
Материалы корпуса в контакте с изм. средой	Керамика (99,9 % Al <sub>2</sub> O <sub>3</sub> ); PTFE (тефлон); V4A / 316L / 1.4435; Характеристики поверхности: Ra < 0,4 / Rz 4
Материал	нерж.сталь 316L / 1.4404; PC (Makrolon); PBT (полибутилентерефталат); PEI; FPM (Viton); PTFE (тефлон)
Срок службы датчика в циклах срабатывания комм. выхода (миним.)	100 миллионов
Вес [kg]	0,377

**Дисплей / Элементы управления**

Индикация	Дисплей	4 x светодиод зелёный
	Состояние выхода	светодиод желтый 4-х позиционный буквенно -цифровой
	Функции дисплея	дисплей 4-х позиционный буквенно -цифровой
	Измеренные значения дисплей	

**электрическое подключение**

Электрическое подсоединение	Разъём M12; позолоченные контакты
-----------------------------	-----------------------------------

**Назначение жил кабеля при подключении**

## PI2994

PI-010-REB34-MFRKG/US/ /P

Датчики давления

### Programmierung der Ausgänge

-----OUT1-----

- Schaltausgang

Hno = Hysterese / Schließer

Hnc = Hysterese / Öffner

Fno = Fenster / Schließer

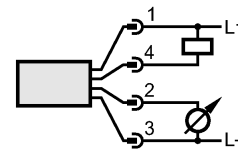
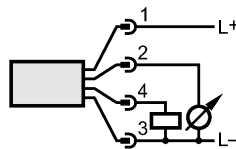
Fnc = Fenster / Öffner

-----OUT2-----

- Analogausgang

I = Stromausgang (4-20 mA)

U = Spannungsausgang (0-10 V)



### Примечания

Примечания

\*) линейность, включая гистерезис и повторяемость;  
(настройка порогового значения по DIN 16086)

\*\*) при колебаниях температуры до 10 K

\*\*\*) в % диапазона за год

Упаковочная величина

[штука]

1