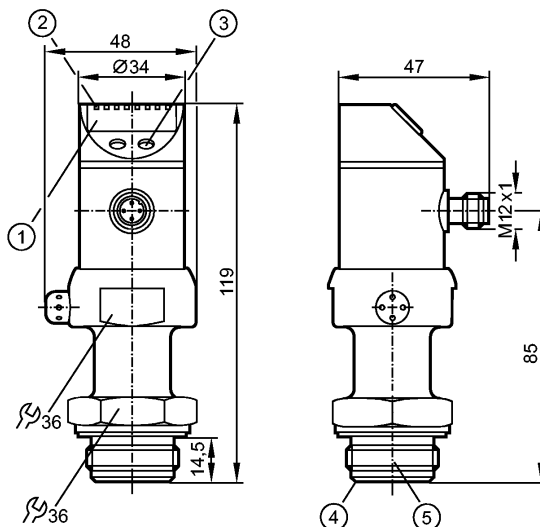


PI7096

PI-2,5-RES30-QFRKG/US/ IP

Датчики давления



- 1: 4-х позиционный буквенно -цифровой дисплей
- 2: Светодиоды состояния
- 3: Кнопка для программирования
- 4: Кромка уплотнения Aseptoflex
- 5: Резьба ASEPTOFLEX



Made in Germany

Характеристики

Электронный датчик давления
Электрический разъём
отсутствует застойная зона
Поворотный корпус 350°
Точка нуля и диапазон регулируются
Программируемая функция
Подключение к процессу: для адаптера Aseptoflex
2 выхода OUT1 = коммутационный выход или диагностический выход OUT2 = коммутационный выход
4-х позиционный буквенно -цифровой дисплей
Диапазон контроля: -0,124...2,500 bar

Область применения

Применение	Тип давления: относительное давление Гигиенические системы, вязкие и жидкие среды с твердыми частицами Жидкости и газы
Диапазон давления [bar]	20
Миним.разрывное давление [bar]	50
Температура измеряемой среды[°C]	-25...125 (145 max. 1h)

Электронные данные

Электрическое исполнение	DC PNP/NPN
Рабочее напряжение [V]	18...32 DC
Потребление тока [mA]	< 50
сопротивление изоляции [MΩ]	> 100 (500 V DC)
Класс защиты	III
Защита от переполюсовки	да

Выходы	
Выход	2 выхода OUT1 = коммутационный выход или диагностический выход OUT2 = коммутационный выход
Выход	2 x NO / NC программируемый или 1 x NO / NC программируемый + 1 x NC (диагностическая функция)
Номинальный ток [mA]	2 x 250
Падение напряжения [V]	< 2
Защита от короткого замыкания	тактовый
Защита от перегрузок по току	да
Частота переключения [Hz]	85
Диапазон измерения / настройки	
Дисплей	bar, kPa, psi, inH ₂ O, mWS, % der Spanne
Диапазон контроля [bar]	-0,124...2,500
Настройка параметров в пределах	
Порог срабатывания выхода, SP [bar]	-0,120...2,500
Точка сброса, rP [bar]	-0,124...2,496
с шагом в [bar]	0,002
Настройка	SP1 = 0,624 bar; rP1 = 0,574 bar SP2 = 1,874 bar; rP2 = 1,824 bar
Точность/ погрешность	
Точность/ погрешность (в % интервала) Масштаб 1:1	
Погрешность точки переключения	< ± 0,2
Отклонение от характеристики *)	< ± 0,2
Линейность	< ± 0,15
Гистерезис	< ± 0,15
Повторяемость **)	< ± 0,1
долговременная стабильность ***)	< ± 0,1
Температурные коэффициенты (ТК) в диапазоне 0...70° C (в % к интервалу в 10 K)	
наибольший ТК коэффициент нулевой точки	< ± 0,05
наибольший ТК коэффициент диапазона измерений	< ± 0,15
Время реакции	
готовность к работе после подключения питания [s]	0,5
Миним. время отклика коммутационного выхода [ms]	6
затухание релейного выхода (dAP) [s]	0,0...100,0
Встроенный "Watchdog"	да
Программное обеспечение / Программирование	
Возможные опции при программировании	гистерезис / функция окна; N.O./ N.C.; полярность выхода; демпфирование; калибровка отображаемых значений; дисплей может поворачиваться / деактивирован; дисплей
Условия эксплуатации	

PI7096

PI-2,5-RES30-QFRKG/US/ /P

Датчики давления

Температура окружающей среды [°C]	-25...80
Температура хранения [°C]	-40...100
Степень защиты	IP 67 / IP 69K

Испытания / одобрения

Электромагнитная совместимость	EN 61000-4-2 ESD: 4 kV CD / 8 kV AD EN 61000-4-3 ВЧ излучение: 10 V/m EN 61000-4-4 Всплеск: 2 kV EN 61000-4-5 Выброс: 0,5/1 kV EN 61000-4-6 ВЧ проводимость: 10 V
Ударопрочность	DIN IEC 68-2-27: 50 g (11 ms)
Вибропрочность	DIN IEC 68-2-6: 20 g (10...2000 Hz)
MTTF [лет]	178

Механические данные

Подключение к процессу	для адаптера Aseptoflex
Материалы корпуса в контакте с изм. средой	Керамика (99,9 % Al ₂ O ₃); PTFE (тефлон); V4A / 316L / 1.4435; Характеристики поверхности: Ra < 0,4 / Rz 4
Материал	нерж.сталь 316L / 1.4404; PC (Makrolon); PBT (полибутилентерефталат); PEI; FPM (Viton); PTFE (тефлон)
Срок службы датчика в циклах срабатывания комм. выхода (миним.)	100 миллионов
Вес [kg]	0,399

Дисплеи / Элементы управления

Индикация	Дисплей	6 x светодиод зелёный
	Состояние выхода	2 x светодиод желтый 4-х позиционный буквенно -цифровой
	Измеренные значения	дисплей 4-х позиционный буквенно -цифровой
	программирование	дисплей

электрическое подключение

Электрическое подсоединение	Разъём M12; позолоченные контакты
-----------------------------	-----------------------------------

Назначение жил кабеля при подключении

Программирование выходной функции
-----OUT1-----

H_{no} = гистерезис / нормально открыт

H_{nc} = гистерезис / нормально закрыт

F_{no} = функция окна / нормально открыто

F_{nc} = функция окна / нормально закрыто

dESI = диагностическая функция (нормально закрыто)

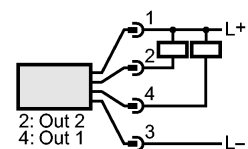
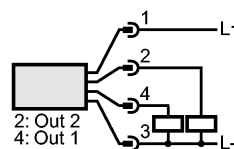
-----OUT2-----

H_{no} = гистерезис / нормально открыт

H_{nc} = гистерезис / нормально закрыт

F_{no} = функция окна / нормально открыто

F_{nc} = функция окна / нормально закрыто



**PI7096**

PI-2,5-RES30-QFRKG/US/ /P

Датчики давления**Примечания**

Примечания

*) линейность, включая гистерезис и повторяемость;
(настройка порогового значения по DIN 16086)
**) при колебаниях температуры до 10 К
***) в % диапазона за год
Одобрение ЗА имеет отношение только к адаптерам с
одобрением ЗА, используемых при установке.

Упаковочная величина

[штука]

1