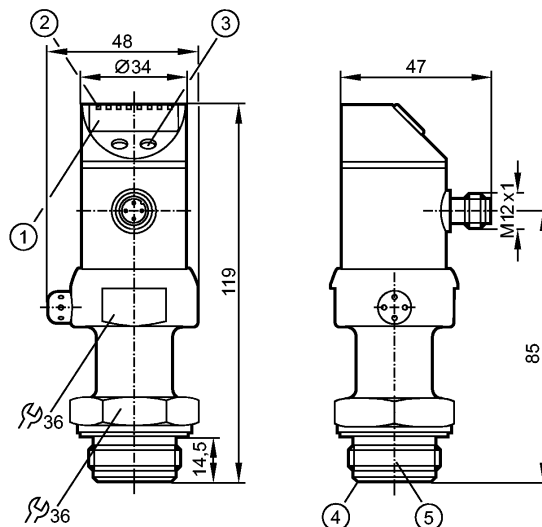


**PIM094**

PIM010-RES30-KFPKG/US/ /P

Датчики давления



- 1: 4-х позиционный буквенно -цифровой дисплей
- 2: Светодиоды состояния
- 3: Кнопка для программирования
- 4: Кромка уплотнения Aseptoflex
- 5: Резьба ASEPTOFLEX



Made in Germany

**Характеристики**

Комбинированный датчик для диагностики насоса и контроля давления
Электрический разъём
отсутствует застойная зона
Поворотный корпус 350°
Точка нуля и диапазон регулируются
Программируемая функция
Подключение к процессу: для адаптера Aseptoflex
2 выхода OUT1 = оценка насоса OUT2 = контроль давления
4-х позиционный буквенно -цифровой дисплей
Диапазон контроля: -1,00...10,00 bar / -14,5...145,0 psi / -0,100...1,000 MPa

**Область применения**

Применение	Тип давления: относительное давление		
	Гигиенические системы, вязкие и жидкие среды с твердыми частицами Жидкости и газы		
Диапазон давления	50 bar	725 psi	5 MPa
Миним.разрывное давление	150 bar	2175 psi	15 MPa
Температура измеряемой среды [°C]	-25...125 (145 max. 1h)		

**Электронные данные**

Электрическое исполнение	DC PNP
Рабочее напряжение [V]	18...32 DC
Потребление тока [mA]	< 50
сопротивление изоляции [MΩ]	> 100 (500 V DC)
Класс защиты	III
Защита от переплюсовки	да

**PIM094**

PIM010-RES30-KFPKG/US/ /P

Датчики давления

Выходы	
Выход	2 выхода OUT1 = оценка насоса OUT2 = контроль давления
Выход	1 x NO / NC программируемый + 1 x NO / NC программируемый 1 x аналоговый (4...20 / 20...4 мА, масштабируемый)
Номинальный ток [mA]	250
Падение напряжения [V]	< 2
Защита от короткого замыкания	тактовый
Защита от перегрузок по току	да
Частота переключения [Hz]	350 (OUT2)
Аналоговый выход	I: 4...20 mA (Ineg: 20...4 mA)
Наиб.нагрузка [Ω]	I / Ineg: max. (U <sub>b</sub> - 10 V) x 50
Диапазон измерения / настройки	
Диапазон контроля	-1,00...10,00 bar      -14,5...145,0 psi      -0,100...1,000 MPa
Настройка параметров в пределах	
Порог срабатывания выхода, SP	-0,98...10,00 bar      -14,2...145,0 psi      -0,098...1,000 MPa
Точка сброса, rP	-1,00...9,98 bar      -14,5...144,7 psi      -0,100...0,998 MPa
Начальная точка аналогового сигнала, ASP	-1,00...7,25 bar      -14,5...105,1 psi      -0,100...0,725 MPa
Конечная точка аналогового сигнала, AEP	1,50...10,00 bar      21,8...145,0 psi      0,150...1,000 MPa
с шагом в	0,01 bar      0,1 psi      0,001 MPa
Настройка	OU1 = Fnc; OU2 = I ASP = 0,00 bar; AEP = 10,00 bar
Точность/ погрешность	
Точность/ погрешность (в % интервала) Масштаб 1:1	
Погрешность точки переключения	< ± 0,2
Отклонение от характеристики *)	< ± 0,2
Линейность	< ± 0,15
Гистерезис	< ± 0,15
Повторяемость **)	< ± 0,1
долговременная стабильность ***)	< ± 0,1
Температурные коэффициенты (ТК) в диапазоне 0...70° C (в % к интервалу в 10 K)	
наибольший ТК коэффициент нулевой точки	< ± 0,15
наибольший ТК коэффициент диапазона измерений	< ± 0,1
Время реакции	
готовность к работе после подключения питания [s]	0,2
Миним. время отклика коммутационного выхода [ms]	2,5
затухание релейного выхода (dAP) [s]	0,00...10,00 (OUT2)
затухание аналогового выхода (dAA) [s]	0,00...10,00

**PIM094**

PIM010-RES30-KFPKG/US/ /P

**Датчики давления**

Время нарастания переходной характеристики аналогового выхода [ms]	0,2
Встроенный "Watchdog"	да

**Условия эксплуатации**

Температура окружающей среды [°C]	-25...80
Температура хранения [°C]	-40...100
Степень защиты	IP 67 / IP 69K

**Испытания / одобрения**

Электромагнитная совместимость	EN 61000-4-2 ESD:	4 kV CD / 8 kV AD
	EN 61000-4-3 ВЧ излучение:	10 V/m
	EN 61000-4-4 Всплеск:	2 kV
	EN 61000-4-5 Выброс:	0,5/1 kV
	EN 61000-4-6 ВЧ проводимость:	10 V
Ударопрочность	DIN IEC 68-2-27:	50 g (11 ms)
Вибропрочность	DIN IEC 68-2-6:	20 g (10...2000 Hz)
MTTF [лет]		188

**Механические данные**

Подключение к процессу	для адаптера Aseptoflex	
Материалы корпуса в контакте с изм. средой	Керамика (99,9 % Al <sub>2</sub> O <sub>3</sub> ); PTFE (тефлон); V4A / 316L / 1.4435; Характеристики поверхности: Ra < 0,4 / Rz 4	
Материал	нерж.сталь 316L / 1.4404; PC (Makrolon); PBT (полибутилентерефталат); PEI; FPM (Viton); PTFE (тефлон)	
Срок службы датчика в циклах срабатывания комм. выхода (миним.)	100 миллионов	
Вес [kg]	0,41	

**Дисплей / Элементы управления**

Индикация	Дисплей	4 x светодиод зелёный
	Состояние выхода	2 x светодиод желтый
	Функции дисплея	4-х позиционный буквенно -цифровой дисплей
		4-х позиционный буквенно -цифровой дисплей
Измеренные значения дисплей		

**электрическое подключение**

Электрическое подсоединение	Разъём M12; позолоченные контакты
-----------------------------	-----------------------------------

**Назначение жил кабеля при подключении**

**PIM094**

PIM010-RES30-KFPKG/US/ /P

**Датчики давления**

Программирование выходов

-----OUT1-----

- Коммутационный выход

Fno = / окошко/NO

Fnc = окошко / NC

-----OUT2-----

- Коммутационный выход

Hno = гистерезис / NO

Hnc = гистерезис/ NC

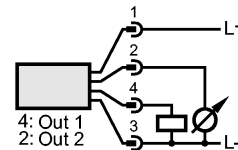
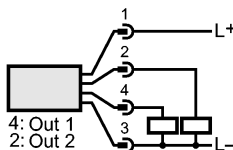
Fno = Окошко / NO

Fnc = Окошко / NC

- Аналоговый выход

I = токовый выход(4-20 mA)

InEG = токовый выход(20-4 mA)



**Примечания**

Примечания

\*) линейность, включая гистерезис и повторяемость;

(настройка порогового значения по DIN 16086)

\*\*) при колебаниях температуры до 10 K

\*\*\*) в % диапазона за год

Система диагностики для насосов с постоянной скоростью вращения (+/- 10% отклонение от скорости вращения )

Количество оборотов: 40...3000 U/min

Минимальное давление для диагностики насосов: 0,5 bar

Одобрение ЗА имеет отношение только к адаптерам с одобрением ЗА, используемых при установке.

Упаковочная величина [штука]

1