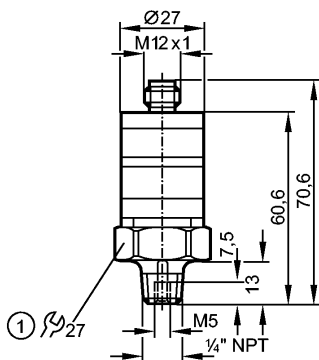


PK6224

PK-010-RFN14-HCPKG/US/ /W

Датчики давления



1: момент затяжки 25 Нм



Made in Germany

Характеристики

Электронный датчик давления
Электрический разъём
Подключение к процессу: 1/4" NPT A / M5 I
2 коммутационных выхода NO / NC комплементарный
Диапазон контроля: 0...10 bar / 0...145 psi

Область применения

Применение	Тип давления: относительное Жидкости и газы	
Диапазон давления	25 bar	362 psi
Миним.разрывное давление	300 bar	4350 psi
MAWP (для применений согласно CRN)	25 bar	362 psi
Температура измеряемой среды [°C]	-25...80	

Электронные данные

Электрическое исполнение	DC PNP
Рабочее напряжение [V]	9,6...32 DC
Потребление тока [mA]	< 25
сопротивление изоляции [MΩ]	> 100 (500 V DC)
Класс защиты	III
Защита от переполюсовки	да

Выходы

Выход	2 коммутационных выхода NO / NC комплементарный
Выход	комплементарный
Номинальный ток [mA]	500
Падение напряжения [V]	< 2
Защита от короткого замыкания	тактовый
Защита от перегрузок по току	да
Частота переключения [Hz]	100

Диапазон измерения / настройки

Диапазон контроля	0...10 bar	0...145 psi
Настройка параметров в пределах		

PK6224

PK-010-RFN14-HCPKG/US/ W

Датчики давления

Порог срабатывания выхода, SP	0,5...10 bar	7,5...145 psi
Точка сброса, rP	0,3...9,8 bar	5,0...142 psi

Точность/ погрешность

Погрешность (в % от диапазона измерения)

Погрешность точки переключения	< ± 2,5 *
Отклонение от характеристики	< ± 1,5 (BFSL) / < ± 2,5 (LS) **
Повторяемость	< ± 0,5
Температурный дрейф (на каждые 10К)	< ± 0,5
в температурном диапазоне [°C]	0...80

Программное обеспечение / Программирование

Настройка точки переключения	Установочное кольцо
------------------------------	---------------------

Условия эксплуатации

Температура окружающей среды [°C]	-25...80
Температура хранения [°C]	-40...100
Степень защиты	IP 67

Испытания / одобрения

Druckgeräterichtlinie	Artikel 3 Absatz 3 - Gute Ingenieurpraxis	
Электромагнитная совместимость	DIN EN 61000-6-2 DIN EN 61000-6-3	
Ударопрочность	DIN EN 60068-2-27	50 g (11 ms)
Вибропрочность	DIN EN 60068-2-6	20 g (10...2000 Hz)
MTTF [лет]	540	

Механические данные

Подключение к процессу	¼" NPT A / M5 I	
Материалы корпуса в контакте с изм. средой	нерж. сталь V4A (1.4404)	
Материал	PBT (полибутилентерефталат); PC; FPM; нерж. сталь V4A (1.4404)	
Срок службы датчика в циклах срабатывания комм. выхода (миним.)	50 миллионов	
Вес [kg]	0,091	

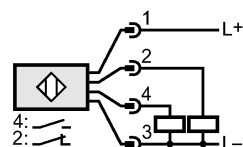
Дисплей / Элементы управления

Индикация	Рабочий режим светодиод зелёный Состояние выхода светодиод желтый
-----------	--

электрическое подключение

Электрическое подсоединение	Разъём M12
-----------------------------	------------

Назначение жил кабеля при подключении



Примечания

**PK6224**

PK-010-RFN14-HCPKG/US/ W

Датчики давления

Примечания

*) Точность настройки
**) BFSL = прямая линия наилучшего соответствия / LS = задание граничного значения

Упаковочная величина

[штука]

1

ifm electronic gmbh • Адрес : Friedrichstraße 1 • 45128 Essen — Компания оставляет за собой право вносить изменения без предварительного уведомления! — SU — PK6224 — 25.06.2013