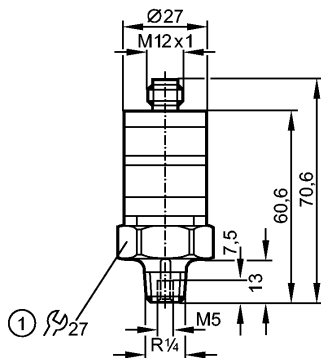


более недоступно - архивная позиция



1: момент затяжки 25 Нм



Made in Germany

Характеристики

Электронный датчик давления

Электрический разъём

Подключение к процессу: R¼ A / M5 I

2 коммутационных выхода
NO / NC комплементарный

Диапазон контроля: 0...400 bar / 0...40 MPa

Область применения

Применение	Тип давления: относительное Жидкости и газы	
Диапазон давления	600 bar	60 MPa
Миним.разрывное давление	1600 bar	160 MPa
Температура измеряемой среды [°C]	-25...80	

Электронные данные

Электрическое исполнение	DC PNP	
Рабочее напряжение [V]	9,6...32 DC	
Потребление тока [mA]	< 25	
сопротивление изоляции [MΩ]	> 100 (500 V DC)	
Класс защиты	III	
Защита от переплюсовки	да	

Выходы

Выход	2 коммутационных выхода NO / NC комплементарный	
Выход	комплементарный	
Номинальный ток [mA]	500	
Падение напряжения [V]	< 2	
Защита от короткого замыкания	тактовый	
Защита от перегрузок по току	да	
Частота переключения [Hz]	100	

Диапазон измерения / настройки

Диапазон контроля	0...400 bar	0...40 MPa
Настройка параметров в пределах		
Порог срабатывания выхода, SP	20...400 bar	2...40 MPa

PK6730

PK-400-SFP14-HCPKG/US/ W

Датчики давления

Точка сброса, rP	12...392 bar	1,2...39,2 MPa
------------------	--------------	----------------

Точность/ погрешность

Погрешность (в % от диапазона измерения)		
Погрешность точки переключения	< ± 2,5 *	
Отклонение от характеристики	< ± 1,5 (BFSL) / < ± 2,5 (LS) **	
Повторяемость	< ± 0,5	
Температурный дрейф (на каждые 10К)	< ± 0,5	
в температурном диапазоне [°C]	0...80	

Программное обеспечение / Программирование

Настройка точки переключения	Установочное кольцо
------------------------------	---------------------

Условия эксплуатации

Температура окружающей среды [°C]	-25...80
Температура хранения [°C]	-40...100
Степень защиты	IP 67

Испытания / одобрения

Электромагнитная совместимость	EN 61000-4-2 ESD:	4 kV CD / 8 kV AD
	EN 61000-4-3 ВЧ излучение:	10 V/m
	EN 61000-4-4 Всплеск:	2 kV
	EN 61000-4-6 ВЧ проводимость:	10 V
Ударопрочность	DIN IEC 68-2-27:	50 g (11 ms)
Вибропрочность	DIN IEC 68-2-6:	20 g (10...2000 Hz)
MTTF [лет]		540

Механические данные

Подключение к процессу	R¼ A / M5 I
Материалы корпуса в контакте с изм. средой	нерж. сталь V4A (1.4404)
Материал	PBT (полибутилентерефталат); PC (Makrolon); FPM (Viton); нерж. сталь V4A (1.4404)
Срок службы датчика в циклах срабатывания комм. выхода (миним.)	50 миллионов
Вес [kg]	0,095

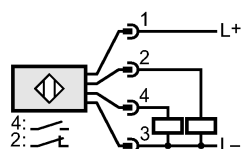
Дисплей / Элементы управления

Индикация	Рабочий режим светодиод зелёный Состояние выхода светодиод желтый
-----------	--

электрическое подключение

Электрическое подсоединение	Разъём M12
-----------------------------	------------

Назначение жил кабеля при подключении



Примечания

**PK6730**

PK-400-SFP14-HCPKG/US/ W

Датчики давления

Примечания

*) Точность настройки
**) BFSL = прямая линия наилучшего соответствия / LS = задание
граничного значения

Упаковочная величина [штука]

1

ifm electronic gmbh • Адрес : Friedrichstraße 1 • 45128 Essen — Компания оставляет за собой право вносить изменения без предварительного уведомления! — SU —
PK6730 — 11.05.2005

более недоступно - архивная позиция