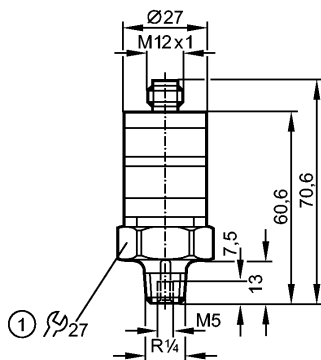


**PK8731**

PK-250-SFP14-HCNKG/US/ IW

Датчики давления



1: момент затяжки 25 Нм

Made in Germany



**Характеристики**

Электронный датчик давления

Электрический разъём

Подключение к процессу: R¼ A / M5 I

2 коммутационных выхода  
NO / NC комплементарный

Диапазон контроля: 0...250 bar / 0...25 MPa

**Область применения**

Применение	Тип давления: относительное Жидкости и газы	
Диапазон давления	400 bar	40 MPa
Миним.разрывное давление	1000 bar	100 MPa
Температура измеряемой среды [°C]	-25...80	

**Электронные данные**

Электрическое исполнение	DC NPN	
Рабочее напряжение [V]	9,6...32 DC	
Потребление тока [mA]	< 25	
сопротивление изоляции [MΩ]	> 100 (500 V DC)	
Класс защиты	III	
Защита от переплюсовки	да	

**Выходы**

Выход	2 коммутационных выхода NO / NC комплементарный	
Выход	комплементарный	
Номинальный ток [mA]	500	
Падение напряжения [V]	< 2	
Защита от короткого замыкания	тактовый	
Защита от перегрузок по току	да	
Частота переключения [Hz]	100	

**Диапазон измерения / настройки**

Диапазон контроля	0...250 bar	0...25 MPa
Настройка параметров в пределах		
Порог срабатывания выхода, SP	12,5...250 bar	1,25...25 MPa
Точка сброса, rP	7,5...245 bar	0,75...24,5 MPa

## PK8731

PK-250-SFP14-HCNKG/US/ /W

Датчики давления

### Точность / погрешность

Погрешность ( в % от диапазона измерения)

Погрешность точки переключения	< ± 2,5 *
Отклонение от характеристики	< ± 1,5 (BFSL) / < ± 2,5 (LS) **)
Повторяемость	< ± 0,5
Температурный дрейф (на каждые 10К)	< ± 0,5
в температурном диапазоне [°C]	0...80

### Программное обеспечение / Программирование

Настройка точки переключения	Установочное кольцо
------------------------------	---------------------

### Условия эксплуатации

Температура окружающей среды [°C]	-25...80
Температура хранения [°C]	-40...100
Степень защиты	IP 67

### Испытания / одобрения

Электромагнитная совместимость	EN 61000-4-2 ESD: 4 kV CD / 8 kV AD EN 61000-4-3 ВЧ излучение: 10 V/m EN 61000-4-4 Всплеск: 2 kV EN 61000-4-6 ВЧ проводимость: 10 V
Ударопрочность	DIN IEC 68-2-27: 50 g (11 ms)
Вибропрочность	DIN IEC 68-2-6: 20 g (10...2000 Hz)
MTTF [лет]	540

### Механические данные

Подключение к процессу	R¼ A / M5 I
Материалы корпуса в контакте с изм. средой	нерж. сталь V4A (1.4404)
Материал	PBT (полибутилентерефталат); PC (Makrolon); FPM (Viton); нерж. сталь V4A (1.4404)
Срок службы датчика в циклах срабатывания комм. выхода (миним.)	50 миллионов
Вес [kg]	0,093

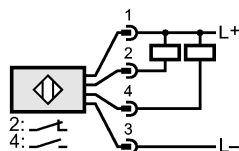
### Дисплей / Элементы управления

Индикация	Рабочий режим светодиод зелёный Состояние выхода светодиод желтый
-----------	--

### электрическое подключение

Электрическое подсоединение	Разъём M12
-----------------------------	------------

### Назначение жил кабеля при подключении



### Примечания

Примечания	*) Точность настройки
------------	-----------------------

**PK8731**

PK-250-SFP14-HCNKG/US/ W

**Датчики давления**

\*\*) BFSL = прямая линия наилучшего соответствия / LS = задание граничного значения

Упаковочная величина [штука]

1

ifm electronic gmbh • Адрес : Friedrichstraße 1 • 45128 Essen — Компания оставляет за собой право вносить изменения без предварительного уведомления! — SU — PK8731 — 15.07.2008