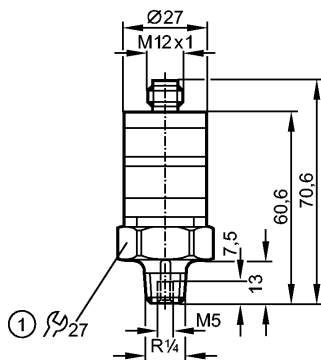


**PK8734**

PK-010-RFP14-HCNKG/US/ W

Датчики давления



1: момент затяжки 25 Нм

Made in Germany



**Характеристики**

Электронный датчик давления

Электрический разъём

Подключение к процессу: R¼ A / M5 I

2 коммутационных выхода  
NO / NC комплементарный

Диапазон контроля: 0...10 bar / 0...1 MPa

**Область применения**

Применение	Тип давления: относительное Жидкости и газы	
Диапазон давления	25 bar	2,5 MPa
Миним.разрывное давление	300 bar	30 MPa
Температура измеряемой среды [°C]	-25...80	

**Электронные данные**

Электрическое исполнение	DC NPN	
Рабочее напряжение [V]	9,6...32 DC	
Потребление тока [mA]	< 25	
сопротивление изоляции [MΩ]	> 100 (500 V DC)	
Класс защиты	III	
Защита от переплюсовки	да	

**Выходы**

Выход	2 коммутационных выхода NO / NC комплементарный	
Выход	комплементарный	
Номинальный ток [mA]	500	
Падение напряжения [V]	< 2	
Защита от короткого замыкания	тактовый	
Защита от перегрузок по току	да	
Частота переключения [Hz]	100	

**Диапазон измерения / настройки**

Диапазон контроля	0...10 bar	0...1 MPa
Настройка параметров в пределах		
Порог срабатывания выхода, SP	0,5...10 bar	0,05...1 MPa
Точка сброса, rP	0,3...9,8 bar	0,03...0,98 MPa

**PK8734**

PK-010-RFP14-HCNKG/US/ /W

**Датчики давления**

**Точность/ погрешность**

Погрешность ( в % от диапазона измерения)	
Погрешность точки переключения	< ± 2,5 *
Отклонение от характеристики	< ± 1,5 (BFSL) / < ± 2,5 (LS) **)
Повторяемость	< ± 0,5
Температурный дрейф (на каждые 10К)	< ± 0,5
в температурном диапазоне [°C]	0...80

**Программное обеспечение / Программирование**

Настройка точки переключения	Установочное кольцо
------------------------------	---------------------

**Условия эксплуатации**

Температура окружающей среды [°C]	-25...80
Температура хранения [°C]	-40...100
Степень защиты	IP 67

**Испытания / одобрения**

Электромагнитная совместимость	EN 61000-4-2 ESD: 4 kV CD / 8 kV AD EN 61000-4-3 ВЧ излучение: 10 V/m EN 61000-4-4 Всплеск: 2 kV EN 61000-4-6 ВЧ проводимость: 10 V
Ударопрочность	DIN IEC 68-2-27: 50 g (11 ms)
Вибропрочность	DIN IEC 68-2-6: 20 g (10...2000 Hz)
MTTF [лет]	540

**Механические данные**

Подключение к процессу	R¼ A / M5 I
Материалы корпуса в контакте с изм. средой	нерж. сталь V4A (1.4404)
Материал	PBT (полибутилентерефталат); PC (Makrolon); FPM (Viton); нерж. сталь V4A (1.4404)
Срок службы датчика в циклах срабатывания комм. выхода (миним.)	50 миллионов
Вес [kg]	0,091

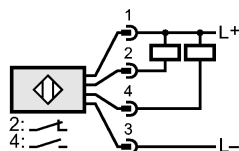
**Дисплей / Элементы управления**

Индикация	Рабочий режим светодиод зелёный Состояние выхода светодиод желтый
-----------	--

**электрическое подключение**

Электрическое подсоединение	Разъём M12
-----------------------------	------------

**Назначение жил кабеля при подключении**



**Примечания**

Примечания	*) Точность настройки
------------	-----------------------

**PK8734**

PK-010-RFP14-HCNKG/US/ W

**Датчики давления**

\*\*) BFSL = прямая линия наилучшего соответствия / LS = задание граничного значения

Упаковочная величина [штука]

1

ifm electronic gmbh • Адрес : Friedrichstraße 1 • 45128 Essen — Компания оставляет за собой право вносить изменения без предварительного уведомления! — SU — PK8734 — 11.05.2005