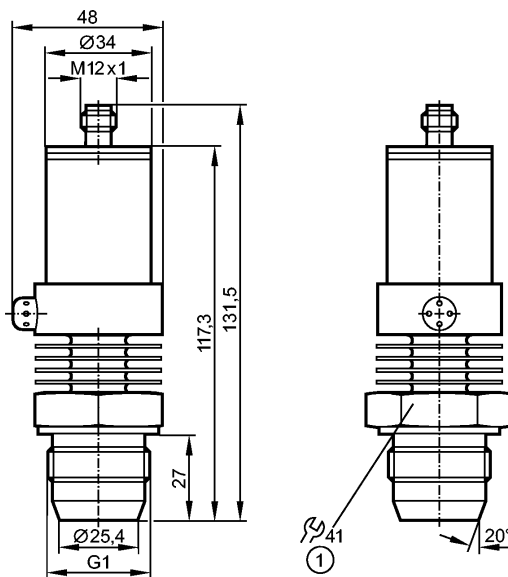


PM2654

PM-010-REA01-E-ZVG/US/ /P

Датчики давления



1: Момент затяжки 20 Нм



Made in Germany

Характеристики

Электронный датчик давления
Электрический разъём
отсутствует застойная зона
Точка нуля и диапазон регулируются
программирование через EPS-интерфейс
Уплотнительный конус G 1 A
Подключение к процессу: Уплотнительный конус G 1 A
Аналоговый выход
Диапазон контроля: -0,5...10 bar / -7...145 psi / -50...1000 kPa

Область применения

Применение	Тип давления: относительное давление Гигиенические системы, вязкие и жидкие среды с твердыми частицами Жидкости и газы		
Диапазон давления	50 bar	725 psi	5000 kPa
Миним.разрывное давление	150 bar	2175 psi	15000 kPa
Температура измеряемой среды [°C]	-25...125 (145 max. 1h)		

Электронные данные

Электрическое исполнение	3-х проводный DC; 2-х проводный DC		
Рабочее напряжение [V]	14...30 DC		
сопротивление изоляции [MΩ]	> 100 (500 V DC)		
Класс защиты	III		
Защита от переполюсовки	да		

Выходы

Выход	Аналоговый выход
Выход	4...20 мА аналоговый
Защита от перегрузок по току	да
Аналоговый выход	4...20 мА



PM2654

PM-010-REA01-E-ZVG/US/ /P

Датчики давления

Наиб.нагрузка [Ω] max. (UB - 13) / 20 mA; 550 при UB = 24 V

Диапазон измерения / настройки

Диапазон контроля	-0,5...10 bar	-7...145 psi	-50...1000 kPa
Настройка параметров в пределах			
Начальная точка аналогового сигнала, ASP	-0,50...7,49 bar	-7...109 psi	-50...749 kPa
Конечная точка аналогового сигнала, AEP	2,0...9,99 bar	29...145 psi	200...999 kPa
с шагом в	0,01 bar	1 psi	1 kPa
Настройка	ASP = 0,00 bar; AEP = 10,00 bar		

Точность/ погрешность

Точность/ погрешность (в % интервала) Масштаб 1:1	
Отклонение от характеристики *)	< ± 0,6
Линейность	< ± 0,5
Гистерезис	< ± 0,1
Повторяемость **)	< ± 0,1
долговременная стабильность ***)	< ± 0,1
Температурные коэффициенты (ТК) в диапазоне 0...80° C (в % к интервалу в 10 K)	
наибольший ТК коэффициент нулевой точки	< ± 0,1
наибольший ТК коэффициент диапазона измерений	< ± 0,2

Время реакции

Время реакции аналогового выхода [ms]	3
---------------------------------------	---

Условия эксплуатации

Температура окружающей среды [°C]	-25...80
Температура хранения [°C]	-40...100
Степень защиты	IP 67

Испытания / одобрения

Электромагнитная совместимость	EN 61000-4-2 ESD: 4 kV CD / 8 kV AD EN 61000-4-3 ВЧ излучение: 10 V/m EN 61000-4-4 Всплеск: 2 kV EN 61000-4-6 ВЧ проводимость: 10 V
Ударопрочность	DIN IEC 68-2-27: 50 g (11 ms)
Вибропрочность	DIN IEC 68-2-6: 20 g (10...2000 Hz)
MTTF [лет]	271

Механические данные

Подключение к процессу	Уплотнительный конус G 1 A
Материалы корпуса в контакте с изм. средой	Керамика (99,9 % Al ₂ O ₃); PTFE (тефлон); V4A / 316L / 1.4435; Характеристики поверхности: Ra < 0,4 / Rz 4
Материал	нерж. сталь V4A (1.4404); PEI; FPM (Viton)
Мин. кол-во циклов	100 миллионов
Вес [kg]	0,528

электрическое подключение

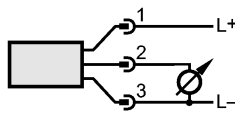
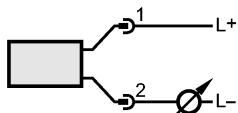
Электрическое подсоединение	Разъём M12; позолоченные контакты
-----------------------------	-----------------------------------

PM2654

PM-010-REA01-E-ZVG/US/ /P

Датчики давления

Назначение жил кабеля при подключении



Примечания

Примечания

*) линейность, включая гистерезис и повторяемость;
 (настройка порогового значения по DIN 16086)
 **) при колебаниях температуры до 10 K
 ***) в % диапазона за год
 Одобрение ЗА имеет отношение только к адаптерам с одобрением
 ЗА, используемых при установке.

Упаковочная величина [штука]

1