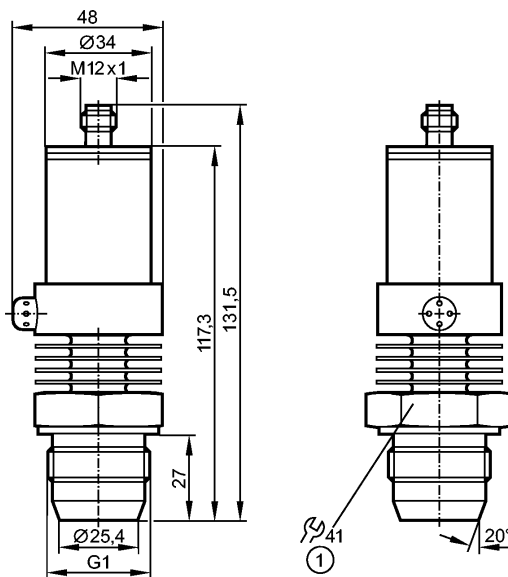


PM2657

PM-001BREA01-E-ZVG/US/ /P

Датчики давления



1: Момент затяжки 20 Нм



Made in Germany

Характеристики

Электронный датчик давления
Электрический разъём
отсутствует застойная зона
Точка нуля и диапазон регулируются
программирование через EPS-интерфейс
Уплотнительный конус G 1 A
Подключение к процессу: Уплотнительный конус G 1 A
Аналоговый выход
Диапазон контроля: -50...1000 mbar / -0,7...14,5 psi / -5,0...100 kPa

Область применения

Применение	Тип давления: относительное давление Гигиенические системы, вязкие и жидкие среды с твердыми частицами Жидкости и газы		
Диапазон давления	10000 mbar	145 psi	1000 kPa
Миним.разрывное давление	30000 mbar	450 psi	3000 kPa
Температура измеряемой среды [°C]	-25...125 (145 max. 1h)		

Электронные данные

Электрическое исполнение	3-х проводный DC; 2-х проводный DC		
Рабочее напряжение [V]	14...30 DC		
сопротивление изоляции [MΩ]	> 100 (500 V DC)		
Класс защиты	III		
Защита от переплюсовки	да		

Выходы

Выход	Аналоговый выход
Выход	4...20 mA аналоговый
Защита от перегрузок по току	да
Аналоговый выход	4...20 mA



PM2657

PM-001BREA01-E-ZVG/US/ /P

Датчики давления

Наиб.нагрузка [Ω] max. (UB - 13) / 20 mA; 550 при UB = 24 V

Диапазон измерения / настройки

Диапазон контроля	-50...1000 mbar	-0,7...14,5 psi	-5,0...100 kPa
Настройка параметров в пределах			
Начальная точка аналогового сигнала, ASP	-50...749 mbar	-0,7...10,9 psi	-5,0...74,9 kPa
Конечная точка аналогового сигнала, AEP	200...999 mbar	2,9...14,5 psi	20 ...99,9 kPa
с шагом в	1 mbar	0,1 psi	0,1 kPa
Настройка	ASP = 0 mbar; AEP = 999 mbar		

Точность/ погрешность

Точность/ погрешность (в % интервала) Масштаб 1:1

Отклонение от характеристики *)	< ± 0,6
Линейность	< ± 0,5
Гистерезис	< ± 0,1
Повторяемость **)	< ± 0,1
долговременная стабильность ***)	< ± 0,1

Температурные коэффициенты (ТК) в диапазоне 0...80° C (в % к интервалу в 10 K)

наибольший ТК коэффициент нулевой точки	< ± 0,1
наибольший ТК коэффициент диапазона измерений	< ± 0,2

Время реакции

Время реакции аналогового выхода [ms]	3
---------------------------------------	---

Условия эксплуатации

Температура окружающей среды [°C]	-25...80
Температура хранения [°C]	-40...100
Степень защиты	IP 67

Испытания / одобрения

Электромагнитная совместимость	EN 61000-4-2 ESD: 4 kV CD / 8 kV AD EN 61000-4-3 ВЧ излучение: 10 V/m EN 61000-4-4 Всплеск: 2 kV EN 61000-4-6 ВЧ проводимость: 10 V
Ударопрочность	DIN IEC 68-2-27: 50 g (11 ms)
Вибропрочность	DIN IEC 68-2-6: 20 g (10...2000 Hz)
MTTF [лет]	271

Механические данные

Подключение к процессу	Уплотнительный конус G 1 A
Материалы корпуса в контакте с изм. средой	Керамика (99,9 % Al ₂ O ₃); PTFE (тефлон); V4A / 316L / 1.4435; Характеристики поверхности: Ra < 0,4 / Rz 4
Материал	нерж. сталь V4A (1.4404); PEI; FPM (Viton)
Мин. кол-во циклов	100 миллионов
Вес [kg]	0,529

электрическое подключение

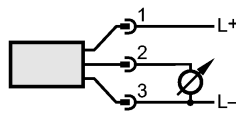
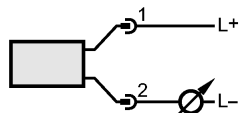
Электрическое подсоединение	Разъём M12; позолоченные контакты
-----------------------------	-----------------------------------

PM2657

PM-001BREA01-E-ZVG/US/ /P

Датчики давления

Назначение жил кабеля при подключении



Примечания

Примечания

*) линейность, включая гистерезис и повторяемость;
 (настройка порогового значения по DIN 16086)
 **) при колебаниях температуры до 10 K
 ***) в % диапазона за год
 Одобрение ЗА имеет отношение только к адаптерам с одобрением
 ЗА, используемых при установке.

Упаковочная величина [штука]

1