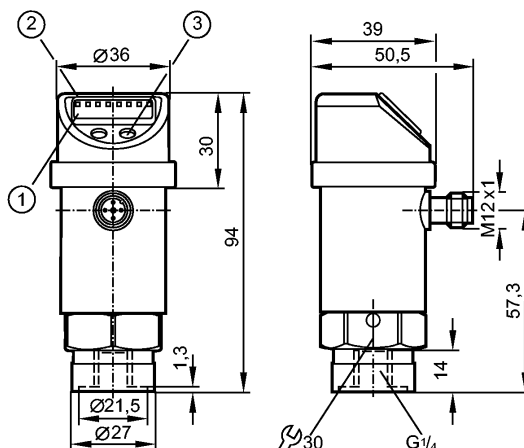


**PN004A**

PN-010-RBR14-KFPKG/US/3D IV

Датчики давления



- 1: 4-х позиционный буквенно -цифровой дисплей
- 2: Светодиоды (дисплей / состояние переключения выхода)
- 3: Кнопка для программирования

Made in Germany



**Характеристики**

Комбинированный датчик давления
Электрический разъём
Программируемая функция
Сертификат АТЕХ
группа II, категория 3D
Подключение к процессу: G ¼ I
Коммутационный выход, аналоговый выход (0 бар = 4 мА / 0 В; 10 бар = 20 мА / 10 В)
4-х позиционный буквенно -цифровой дисплей
Диапазон контроля: -1...10 бар / -14,5...145 psi / -0,1...1,0 МПа

**Область применения**

Применение	Тип давления: относительное Жидкости и газы		
Диапазон давления	75 bar	1087 psi	7,5 MPa
Миним.разрывное давление	150 bar	2175 psi	15 MPa
Температура измеряемой среды [°C]	-20...60		

**Электронные данные**

Электрическое исполнение	DC PNP
Рабочее напряжение [V]	18...36 DC 1)
Потребление тока [mA]	< 50
Класс защиты	III
Защита от переполюсовки	да
Защита от перенапряжения [V]	до 40 V

**Выходы**

Выход	Коммутационный выход, аналоговый выход (0 бар = 4 мА / 0 В; 10 бар = 20 мА / 10 В)
Выход	NO / NC программируемый; 4...20 мА или 0...10 В
Номинальный ток [mA]	250
Падение напряжения [V]	< 2



**PN004A**

PN-010-RBR14-KFPKG/US/3D /V

**Датчики давления**

Защита от короткого замыкания	тактовый		
Частота переключения [Hz]	≤ 170		
Аналоговый выход	4...20 mA / 0...10 V		
Наиб.нагрузка [Ω]	4...20 mA: max. 500 / 0...10 V: min. 2000		

**Диапазон измерения / настройки**

Диапазон контроля	-1...10 bar	-14,5...145 psi	-0,1...1,0 MPa
Настройка параметров в пределах			
Порог срабатывания выхода, SP	-0,90...10,00 bar	-12...145 psi	-0,090...1,000 MPa
Точка сброса, rP	-0,95...9,95 bar	-13...144 psi	-0,095...0,995 MPa
с шагом в	0,05 bar	1 psi	0,005 MPa
Настройка	SP1 = 2,50 bar; rP1 = 2,30 bar		

**Точность/ погрешность**

Точность/ погрешность (в % интервала)			
Погрешность точки переключения	< ± 0,5		
Отклонение от характеристики *)	< ± 0,25 (BFSL) / < ± 0,5 (LS)		
Гистерезис	< ± 0,25		
Повторяемость **)	< ± 0,1		
долговременная стабильность ***)	< ± 0,05		
Температурные коэффициенты (ТК) в диапазоне 0...60° C (в % к интервалу в 10 K)			
наибольший ТК коэффициент нулевой точки	0,2		
наибольший ТК коэффициент диапазона измерений	0,2		

**Время реакции**

готовность к работе после подключения питания [s]	0,3
Программируемое время задержки dS, dr [s]	0; 0,2...50
Время реакции аналогового выхода [ms]	< 3
Встроенный "Watchdog"	да

**Программное обеспечение / Программирование**

Возможные опции при программировании	Гистерезис / функция окна; NO / NC; задержка при включении, задержка при отключении; сглаживание; отображение единиц измерения; выход тока /напряжения
--------------------------------------	--

**Условия эксплуатации**

Температура окружающей среды [°C]	-20...60
Температура хранения [°C]	-40...100
Степень защиты	IP 65

**Испытания / одобрения**

Маркировка прибора	Ex II 3D Ex tc IIIC T80°C Dc X	
Электромагнитная совместимость	EN 61000-4-2 ESD:	4 kV CD / 8 kV AD
	EN 61000-4-3 ВЧ излучение:	10 V/m
	EN 61000-4-4 Всплеск:	2 kV
	EN 61000-4-5 Выброс:	0,5/1 kV
	EN 61000-4-6 ВЧ проводимость:	10 V
Ударопрочность	DIN IEC 68-2-27:	50 g (11 ms)

**PN004A**

PN-010-RBR14-KFPKG/US/3D /V

**Датчики давления**

Вибропрочность	DIN IEC 68-2-6:	20 g (10...2000 Hz)
MTTF [лет]		213

**Механические данные**

Подключение к процессу	G ¼ I	
Материалы корпуса в контакте с изм. средой	нерж. сталь V2A (1.4305) (303S22); керамика; FPM (Viton)	
Материал	нерж. сталь V2A (1.4301); нерж. сталь V4A (1.4404); PC (Makrolon); PBT (полибутилентерефталат); PEI; FPM (Viton); PTFE (тефлон)	
Срок службы датчика в циклах срабатывания комм. выхода (миним.)	100 миллионов	
Вес [kg]	0,303	

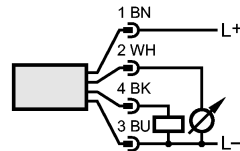
**Дисплеи / Элементы управления**

Индикация	Дисплей	3 x светодиод зелёный
	Состояние выхода	светодиод желтый
	Функции дисплея	4-х позиционный буквенно -цифровой дисплей
		4-х позиционный буквенно -цифровой дисплей
	Измеренные значения дисплей	

**электрическое подключение**

Электрическое подсоединение	Разъём M12; позолоченные контакты
-----------------------------	-----------------------------------

**Назначение жил кабеля при подключении**



**Примечания**

Примечания	<p>1) по EN50178, SELV, PELV                  *) BFSL = прямая линия наилучшего соответствия / LS = задание граничного значения                  **) при колебаниях температуры до 10 K                  ***) в % от значения измерительного диапазона/ 6 месяцев</p>
------------	---

Упаковочная величина [штука]	1
------------------------------	---