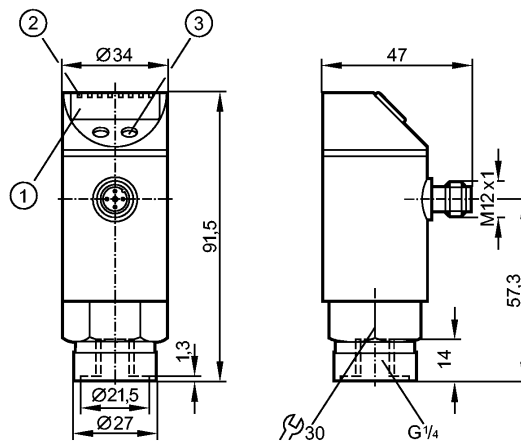


PN2023

PN-025-RBR14-MFRKG/US/ IV

Датчики давления

Доступна новая генерация: PN2093



- 1: 4-х позиционный буквенно -цифровой дисплей
- 2: Светодиоды (дисплей / состояние переключения выхода)
- 3: Кнопка для программирования

Made in Germany



Характеристики

Комбинированный датчик давления

Электрический разъём

Точка нуля и диапазон регулируются

Программируемая функция

Подключение к процессу: G ¼ I

2 выхода

OUT1 = релейный выход

OUT2 = релейный или аналог. выход

4-х позиционный буквенно-цифровой дисплей

Диапазон контроля: -1...25 bar / -14,5...362,5 psi / -0,1...2,5 MPa

Область применения

Применение	Тип давления: относительное Жидкости и газы		
Диапазон давления	100 bar	1450 psi	10 MPa
Миним.разрывное давление	350 bar	5075 psi	35 MPa
Температура измеряемой среды [°C]	-25...80		

Электронные данные

Электрическое исполнение	DC PNP/NPN
Рабочее напряжение [V]	18...32 DC 1)
Потребление тока [mA]	< 35
сопротивление изоляции [MΩ]	> 100 (500 V DC)
Класс защиты	III
Защита от переплюсовки	да

Выходы

Выход	2 выхода OUT1 = релейный выход OUT2 = релейный или аналог. выход
Выход	2 x NO/ NC, программируемый или 1 x NO / NC, программируемый + 1 x аналоговый (4...20 mA / 0...10 V; масштабируемый 1:4)

PN2023

PN-025-RBR14-MFRKG/US/ IV

Датчики давления

Номинальный ток [mA]	2 x 250
Падение напряжения [V]	< 2
Защита от короткого замыкания	тактовый
Защита от перегрузок по току	да
Частота переключения [Hz]	≤ 500
Аналоговый выход	4...20 mA / 0...10 V
Наиб.нагрузка [Ω]	4...20 mA: max. (UB - 10) x 50; 700 при UB = 24 V; 0...10 V: min. 2000

Диапазон измерения / настройки

Диапазон контроля	-1...25 bar	-14,5...362,5 psi	-0,1...2,5 MPa
Настройка параметров в пределах			
Порог срабатывания выхода, SP	-0,80...25,00 bar	-11,5...362,5 psi	-0,08...2,50 MPa
Точка сброса, rP	-0,90...24,90 bar	-13,0...361,0 psi	-0,09...2,49 MPa
Начальная точка аналогового сигнала, ASP	-1,00...18,75 bar	-14,5...272,0 psi	-0,10...1,88 MPa
Конечная точка аналогового сигнала, AEP	5,25...25,00 bar	76,0...362,5 psi	0,53...2,50 MPa
с шагом в	0,05 bar	0,5 psi	0,01 MPa
Настройка	SP1 = 6,25 bar; rP1 = 5,75 bar SP2 = 18,75 bar; rP2 = 18,25 bar ASP = 0,00 bar; AEP = 25,00 bar		

Точность/ погрешность

Точность/ погрешность (в % интервала) Масштаб 1:1	
Погрешность точки переключения	< ± 0,4
Отклонение от характеристики *)	< ± 0,25 (BFSL) / < ± 0,5 (LS)
Гистерезис	< ± 0,1
Повторяемость **)	< ± 0,1
долговременная стабильность ***)	< ± 0,1
Температурные коэффициенты (ТК) в диапазоне 0...80° C (в % к интервалу в 10 K)	
наибольший ТК коэффициент нулевой точки	< ± 0,2
наибольший ТК коэффициент диапазона измерений	< ± 0,2

Время реакции

готовность к работе после подключения питания [s]	0,3
Миним. время отклика коммутационного выхода [ms]	1,5
затухание релейного выхода (dAP) [s]	0; 0,01...4,00
затухание аналогового выхода (dAA) [s]	0; 0,01...4,00
Время реакции аналогового выхода [ms]	3
Встроенный "Watchdog"	да

Программное обеспечение / Программирование

Возможные опции при программировании	гистерезис / функция "окна"; N.O.(замыкатель) / N.C.(размыкатель); изменение полярности на выходе; выходы токовый / напряжения; сглаживание выходного сигнала; калибровка отображаемых величин; дисплей может поворачиваться / отключаться; отображение единиц измерения
--------------------------------------	--

PN2023

PN-025-RBR14-MFRKG/US/ IV

Датчики давления

интерфейсы			
IO-Link-Device			
Способ передачи		COM2 (38,4 kBaud)	
IO-Link проверка		1.0	
IO-Link-Device ID		59 d / 00 00 3B h	
Профили		нет	
SIO режим		да	
Нужный тип порта		A	
Аналоговые рабочие данные		1	
Бинарные рабочие данные		2	
Миним.время рабочего цикла [ms]		2,3	
Условия эксплуатации			
Температура окружающей среды [°C]		-25...80	
Температура хранения [°C]		-40...100	
Степень защиты		IP 65	
Испытания / одобрения			
Электромагнитная совместимость	EN 61000-4-2 ESD:	4 kV CD / 8 kV AD	
	EN 61000-4-3 ВЧ излучение:	10 V/m	
	EN 61000-4-4 Всплеск:	2 kV	
	EN 61000-4-5 Выброс:	0,5/1 kV	
	EN 61000-4-6 ВЧ проводимость:	10 V	
Ударопрочность	DIN IEC 68-2-27:	50 g (11 ms)	
Вибропрочность	DIN IEC 68-2-6:	20 g (10...2000 Hz)	
MTTF [лет]		131	
Механические данные			
Подключение к процессу		G ¼ I	
Материалы корпуса в контакте с изм. средой		нерж. сталь V2A (1.4305) (303S22); керамика; FPM (Viton)	
Материал		нерж. сталь V2A (1.4301); нерж. сталь V4A (1.4404); PC (Makrolon); PBT (полибутилентерефталат); PEI; FPM (Viton); PTFE (тефлон)	
Срок службы датчика в циклах срабатывания комм. выхода (миним.)		100 миллионов	
Вес [kg]		0,263	
Дисплей / Элементы управления			
Индикация	Дисплей	3 x светодиод зелёный	
	Состояние выхода	2 x светодиод желтый	
	Функции дисплея		4-х позиционный буквенно -цифровой дисплей
			4-х позиционный буквенно -цифровой дисплей
	Измеренные значения дисплей		
электрическое подключение			
Электрическое подсоединение		Разъём M12; позолоченные контакты	
Назначение жил кабеля при подключении			

PN2023

PN-025-RBR14-MFRKG/US/ IV

Датчики давления

Программирование функции на выходе (OUT1 / OUT2):

Hno = гистерезис / нормально открытый

Hnc = гистерезис / нормально закрытый

Fno = функция "окна" / нормально открытый

Fnc = функция "окна" / нормально закрытый

Комплементарные выходы:

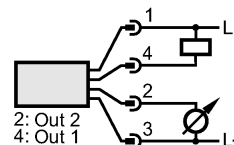
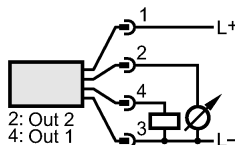
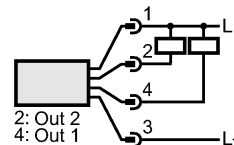
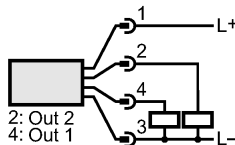
выход 1 = Hno, выход 2 = Hnc

(одни и те же точки переключения SP / rP)

Программирование аналог. выхода (OUT2):

I = токовый выход (4...20 mA)

U = выход по напряжению (0...10 V)



Примечания

Примечания

1) по EN50178, SELV, PELV

*) BFSL = прямая линия наилучшего соответствия / LS = задание граничного значения

**) при колебаниях температуры до 10 K

***) в % диапазона за год

Упаковочная величина

[штука]

1

ifm electronic gmbh • Адрес : Friedrichstraße 1 • 45128 Essen — Компания оставляет за собой право вносить изменения без предварительного уведомления! — SU — PN2023 — 08.09.2015

Доступна новая генерация: PN2093