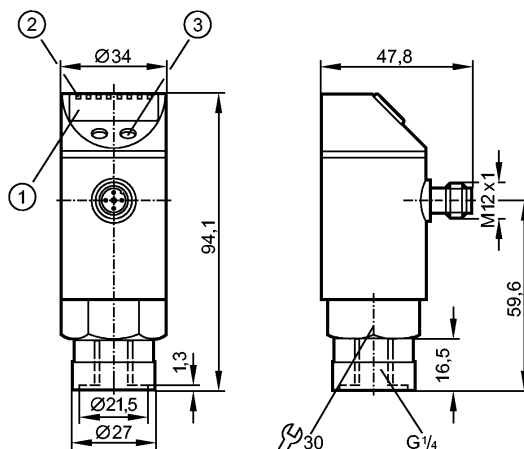


**PN2060**

PN-600-SBR14-MFRKG/US/ IV

Датчики давления

Доступна новая генерация: PN2160



- 1: 4-х позиционный буквенно -цифровой дисплей
- 2: Светодиоды (дисплей / состояние переключения выхода)
- 3: Кнопка для программирования

Made in Germany



**Характеристики**

Комбинированный датчик давления
Электрический разъём
Точка нуля и диапазон регулируются
Программируемая функция
Подключение к процессу: G ¼ I
2 выхода
OUT1 = релейный выход
OUT2 = релейный или аналог. выход
4-х позиционный буквенно-цифровой дисплей
Диапазон контроля: 0...600 bar / 0...8700 psi / 0...60 MPa

**Область применения**

Применение	Тип давления: относительное Жидкости и газы Использование в газах при давлении > 25 бар возможно только после консультации с производителем		
Диапазон давления	800 bar	11600 psi	80 MPa
Миним.разрывное давление	1200 bar	17400 psi	120 MPa
Температура измеряемой среды [°C]	-25...80		

**Электронные данные**

Электрическое исполнение	DC PNP/NPN
Рабочее напряжение [V]	18...32 DC 1)
Потребление тока [mA]	< 35
сопротивление изоляции [MΩ]	> 100 (500 V DC)
Класс защиты	III
Защита от переполюсовки	да

**Выходы**

Выход	2 выхода OUT1 = релейный выход OUT2 = релейный или аналог. выход
-------	--

**PN2060**

PN-600-SBR14-MFRKG/US/ /V

**Датчики давления**

Выход	2 x NO/ NC, программируемый или 1 x NO / NC, программируемый + 1 x аналоговый (4...20 мА / 0...10 В; масштабируемый 1:4)		
Номинальный ток [mA]	2 x 250		
Падение напряжения [V]	< 2		
Защита от короткого замыкания	тактовый		
Защита от перегрузок по току	да		
Частота переключения [Hz]	≤ 500		
Аналоговый выход	4...20 мА / 0...10 В		
Наиб.нагрузка [Ω]	4...20 мА: max. (UB - 10) x 50; 700 при UB = 24 В; 0...10 В: min. 2000		

**Диапазон измерения / настройки**

Диапазон контроля	0...600 bar	0...8700 psi	0...60 MPa
Настройка параметров в пределах			
Порог срабатывания выхода, SP	6...600 bar	100...8700 psi	0,6...60,0 MPa
Точка сброса, rP	2...596 bar	40...8640 psi	0,2...59,6 MPa
Начальная точка аналогового сигнала, ASP	0...450 bar	0...6520 psi	0,0...45,0 MPa
Конечная точка аналогового сигнала, AEP	150...600 bar	2120...8700 psi	15,0...60,0 MPa
с шагом в	2 bar	20 psi	0,2 MPa
Настройка	SP1 = 150 bar; rP1 = 138 bar SP2 = 450 bar; rP2 = 438 bar ASP = 0 bar; AEP = 600 bar		

**Точность/ погрешность**

Точность/ погрешность (в % интервала) Масштаб 1:1	
Погрешность точки переключения	< ± 0,4
Отклонение от характеристики *)	< ± 0,25 (BFSL) / < ± 0,5 (LS)
Гистерезис	< ± 1,0
Повторяемость **)	< ± 0,1
долговременная стабильность ***)	< ± 0,1
Температурные коэффициенты (ТК) в диапазоне 0...80° С (в % к интервалу в 10 К)	
наибольший ТК коэффициент нулевой точки	< ± 0,2
наибольший ТК коэффициент диапазона измерений	< ± 0,2

**Время реакции**

готовность к работе после подключения питания [s]	0,3
Миним. время отклика коммутационного выхода [ms]	1,5
затухание релейного выхода (dAP) [s]	0; 0,01...4,00
затухание аналогового выхода (dAA) [s]	0; 0,01...4,00
Время реакции аналогового выхода [ms]	3
Встроенный "Watchdog"	да

**Программное обеспечение / Программирование**

**PN2060**

PN-600-SBR14-MFRKG/US/ IV

**Датчики давления**

Возможные опции при программировании

гистерезис / функция "окна"; N.O.(замыкатель) / N.C.(размыкатель); изменение полярности на выходе; выходы токовый / напряжения; сглаживание выходного сигнала; калибровка отображаемых величин; дисплей может поворачиваться / отключаться; отображение единиц измерения

**интерфейсы**

IO-Link-Device	
Способ передачи	COM2 (38,4 kBaud)
IO-Link проверка	1.0
IO-Link-Device ID	75 d / 00 00 4B h
Профили	нет
SIO режим	да
Нужный тип порта	A
Аналоговые рабочие данные	1
Бинарные рабочие данные	2
Миним.время рабочего цикла [ms]	2,3

**Условия эксплуатации**

Температура окружающей среды [°C]	-25...80
Температура хранения [°C]	-40...100
Степень защиты	IP 67

**Испытания / одобрения**

Электромагнитная совместимость	EN 61000-4-2 ESD:	4 kV CD / 8 kV AD
	EN 61000-4-3 ВЧ излучение:	10 V/m
	EN 61000-4-4 Всплеск:	2 kV
	EN 61000-4-5 Выброс:	0,5/1 kV
	EN 61000-4-6 ВЧ проводимость:	10 V
Ударопрочность	DIN IEC 68-2-27:	50 g (11 ms)
Вибропрочность	DIN IEC 68-2-6:	20 g (10...2000 Hz)
MTTF [лет]		1385

**Механические данные**

Подключение к процессу	G ¼ I
Материалы корпуса в контакте с изм. средой	нерж. сталь V2A (1.4305) (303S22); керамика; FPM (Viton)
Материал	нерж. сталь V2A (1.4301); нерж. сталь V4A (1.4404); PC (Makrolon); PBT (полибутилентерефталат); PEI; FPM (Viton)
Срок службы датчика в циклах срабатывания комм. выхода (миним.)	50 миллионов
Вес [kg]	0,275

**Дисплей / Элементы управления**

Индикация	Дисплей	3 x светодиод зелёный
	Состояние выхода	2 x светодиод желтый
	Функции дисплея	4-х позиционный буквенно -цифровой дисплей
		4-х позиционный буквенно -цифровой дисплей
	Измеренные значения дисплей	

**электрическое подключение**

Электрическое подсоединение	Разъём M12; позолоченные контакты
-----------------------------	-----------------------------------

**Назначение жил кабеля при подключении**

**PN2060**

PN-600-SBR14-MFRKG/US/ /V

**Датчики давления**

Программирование функции на выходе (OUT1 / OUT2):

Hno = гистерезис / нормально открытый

Hnc = гистерезис / нормально закрытый

Fno = функция "окна" / нормально открытый

Fnc = функция "окна" / нормально закрытый

Комплементарные выходы:

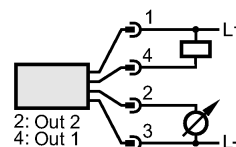
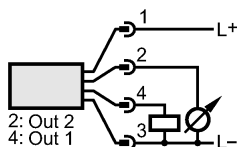
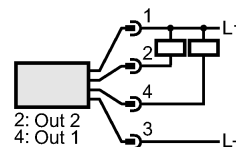
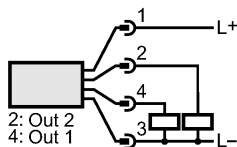
выход 1 = Hno, выход 2 = Hnc

(одни и те же точки переключения SP / rP)

Программирование аналог. выхода (OUT2):

I = токовый выход (4...20 mA)

U = выход по напряжению (0...10 V)



**Примечания**

Примечания

1) по EN50178, SELV, PELV

\*) BFSL = прямая линия наилучшего соответствия / LS = задание граничного значения

\*\*) при колебаниях температуры до 10 K

\*\*\*) в % диапазона за год

Упаковочная величина

[штука]

1

ifm electronic gmbh • Адрес : Friedrichstraße 1 • 45128 Essen — Компания оставляет за собой право вносить изменения без предварительного уведомления! — SU — PN2060 — 08.09.2015

**Доступна новая генерация: PN2160**