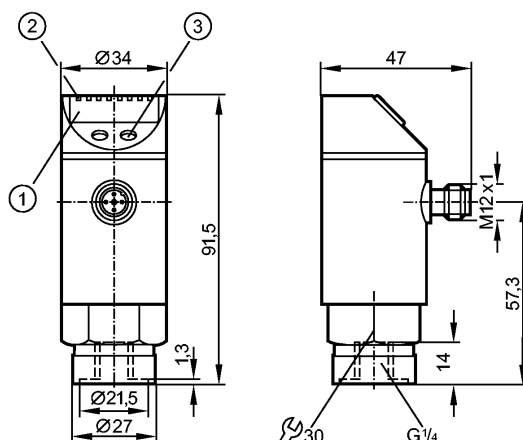


Доступна новая генерация: PN2169



- 1: 4-х позиционный буквенно -цифровой дисплей
- 2: Светодиоды (дисплей / состояние переключения выхода)
- 3: Кнопка для программирования

Made in Germany



Характеристики

Комбинированный датчик давления
Электрический разъём
Точка нуля и диапазон регулируются
Программируемая функция
Подключение к процессу: G ¼ I
2 выхода
OUT1 = релейный выход
OUT2 = релейный или аналог. выход
4-х позиционный буквенно-цифровой дисплей
Диапазон контроля: -500...500 mbar

Область применения

Применение	Тип давления: относительное Жидкости и газы
Диапазон давления [mbar]	10000
Миним.разрывное давление [mbar]	30000
Температура измеряемой среды[°C]	-25...80

Электронные данные

Электрическое исполнение	DC PNP/NPN
Рабочее напряжение [V]	18...32 DC 1)
Потребление тока [mA]	< 35
сопротивление изоляции [MΩ]	> 100 (500 V DC)
Класс защиты	III
Защита от переплюсовки	да

Выходы

Выход	2 выхода OUT1 = релейный выход OUT2 = релейный или аналог. выход
Выход	2 x NO/ NC, программируемый или 1 x NO / NC, программируемый + 1 x аналоговый (4...20 mA / 0...10 V; масштабируемый 1:4)

PN2069

PN-+,5BRBR14-MFRKG/US/ IV

Датчики давления

Номинальный ток [mA]	2 x 250
Падение напряжения [V]	< 2
Защита от короткого замыкания	тактовый
Защита от перегрузок по току	да
Частота переключения [Hz]	≤ 500
Аналоговый выход	4...20 mA / 0...10 V
Наиб.нагрузка [Ω]	4...20 mA: max. (UB - 10) x 50; 700 при UB = 24 V; 0...10 V: min. 2000

Диапазон измерения / настройки

Дисплей	mbar, kPa, psi, inH2O
Диапазон контроля [mbar]	-500...500
Настройка параметров в пределах	
Порог срабатывания выхода, SP [mbar]	-496...500
Точка сброса, rP [mbar]	-500...496
Начальная точка аналогового сигнала, ASP [mbar]	-500...250
Конечная точка аналогового сигнала, AEP [mbar]	-250...500
с шагом в [mbar]	1
Настройка	SP1 = -250 mbar; rP1 = -270 mbar SP2 = 250 mbar; rP2 = 230 mbar ASP = -500 mbar; AEP = 500 mbar

Точность / погрешность

Точность/ погрешность (в % интервала) Масштаб 1:1	
Погрешность точки переключения	< ± 0,4
Отклонение от характеристики *)	< ± 0,25 (BFSL) / < ± 0,5 (LS)
Гистерезис	< ± 0,1
Повторяемость **)	< ± 0,1
долговременная стабильность ***)	< ± 0,1
Температурные коэффициенты (ТК) в диапазоне -25...80° C (в % к интервалу в 10 K)	
наибольший ТК коэффициент нулевой точки	< ± 0,2
наибольший ТК коэффициент диапазона измерений	< ± 0,2

Время реакции

готовность к работе после подключения питания [s]	0,3
Миним. время отклика коммутационного выхода [ms]	1,5
затухание релейного выхода (dAP) [s]	0; 0,01...4,00
затухание аналогового выхода (dAA) [s]	0; 0,01...4,00
Время реакции аналогового выхода [ms]	3
Встроенный "Watchdog"	да

Программное обеспечение / Программирование

PN2069

PN-+,5BRBR14-MFRKG/US/ IV

Датчики давления

Возможные опции при программировании

гистерезис / функция "окна"; N.O.(замыкатель) / N.C.(размыкатель); изменение полярности на выходе; выходы токовый / напряжения; сглаживание выходного сигнала; калибровка отображаемых величин; дисплей может поворачиваться / отключаться; отображение единиц измерения

интерфейсы

IO-Link-Device	
Способ передачи	COM2 (38,4 kBaud)
IO-Link проверка	1.0
IO-Link-Device ID	65 d / 00 00 41 h
Профили	нет
SIO режим	да
Нужный тип порта	A
Аналоговые рабочие данные	1
Бинарные рабочие данные	2
Миним.время рабочего цикла [ms]	2,3

Условия эксплуатации

Температура окружающей среды [°C]	-25...80
Температура хранения [°C]	-40...100
Степень защиты	IP 65

Испытания / одобрения

Электромагнитная совместимость	EN 61000-4-2 ESD:	4 kV CD / 8 kV AD
	EN 61000-4-3 ВЧ излучение:	10 V/m
	EN 61000-4-4 Всплеск:	2 kV
	EN 61000-4-5 Выброс:	0,5/1 kV
	EN 61000-4-6 ВЧ проводимость:	10 V
Ударопрочность	DIN IEC 68-2-27:	50 g (11 ms)
Вибропрочность	DIN IEC 68-2-6:	20 g (10...2000 Hz)
MTTF [лет]		131

Механические данные

Подключение к процессу	G ¼ I
Материалы корпуса в контакте с изм. средой	нерж. сталь V2A (1.4305) (303S22); керамика; FPM (Viton)
Материал	нерж. сталь V2A (1.4301); нерж. сталь V4A (1.4404); PC (Makrolon); PBT (полибутилентерефталат); PEI; FPM (Viton); PTFE (тефлон)
Срок службы датчика в циклах срабатывания комм. выхода (миним.)	100 миллионов
Вес [kg]	0,262

Дисплей / Элементы управления

Индикация	Дисплей	3 x светодиод зелёный
	Состояние выхода	2 x светодиод желтый
	Функции дисплея	4-х позиционный буквенно -цифровой дисплей
	Измеренные значения дисплей	4-х позиционный буквенно -цифровой дисплей

электрическое подключение

Электрическое подсоединение	Разъём M12; позолоченные контакты
-----------------------------	-----------------------------------

Назначение жил кабеля при подключении

PN2069

PN-+,5BRBR14-MFRKG/US/ IV

Датчики давления

Программирование функции на выходе (OUT1 / OUT2):

Hno = гистерезис / нормально открытый

Hnc = гистерезис / нормально закрытый

Fno = функция "окна" / нормально открытый

Fnc = функция "окна" / нормально закрытый

Комплементарные выходы:

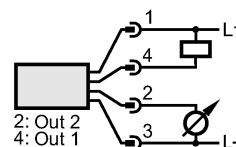
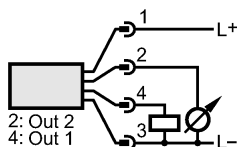
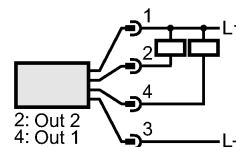
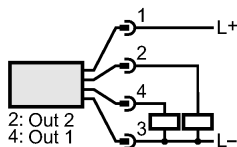
выход 1 = Hno, выход 2 = Hnc

(одни и те же точки переключения SP / rP)

Программирование аналог. выхода (OUT2):

I = токовый выход (4...20 mA)

U = выход по напряжению (0...10 V)



Примечания

Примечания

1) по EN50178, SELV, PELV

*) BFSL = прямая линия наилучшего соответствия / LS = задание граничного значения

***) при колебаниях температуры до 10 K

***) в % диапазона за год

Упаковочная величина

[штука]

1

ifm electronic gmbh • Адрес : Friedrichstraße 1 • 45128 Essen — Компания оставляет за собой право вносить изменения без предварительного уведомления! — SU — PN2069 — 08.09.2015

Доступна новая генерация: PN2169