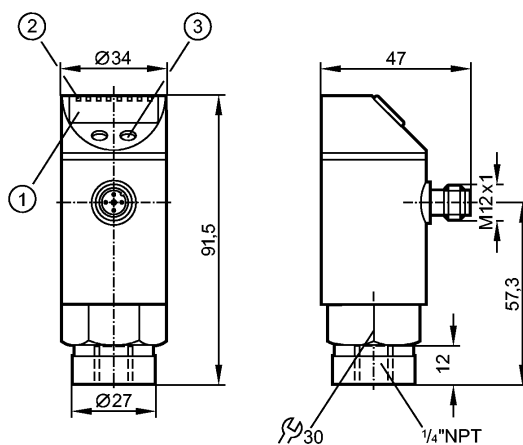


Доступна новая генерация: PN2297



- 1: 4-х позиционный буквенно -цифровой дисплей
- 2: Светодиоды (дисплей / состояние переключения выхода)
- 3: Кнопка для программирования

Made in Germany



Характеристики

Комбинированный датчик давления
Электрический разъём
Точка нуля и диапазон регулируются
Программируемая функция
Подключение к процессу: 1/4" NPT
2 выхода
OUT1 = релейный выход
OUT2 = релейный или аналог. выход
4-х позиционный буквенно-цифровой дисплей
Диапазон контроля: -0,74...14,50 psi

Область применения

Применение	Тип давления: относительное Жидкости и газы
Диапазон давления [psi]	145
Миним.разрывное давление [psi]	450
Температура измеряемой среды[°C]	-25...80

Электронные данные

Электрическое исполнение	DC PNP/NPN
Рабочее напряжение [V]	18...32 DC 1)
Потребление тока [mA]	< 35
сопротивление изоляции [MΩ]	> 100 (500 V DC)
Класс защиты	III
Защита от переплюсовки	да

Выходы

Выход	2 выхода OUT1 = релейный выход OUT2 = релейный или аналог. выход
Выход	2 x NO/ NC, программируемый или 1 x NO / NC, программируемый + 1 x аналоговый (4...20 mA / 0...10 V; масштабируемый 1:4)

PN2227

PN-001BRBN14-MFRKG/US/ IV

Датчики давления

Номинальный ток	[mA]	2 x 250
Падение напряжения	[V]	< 2
Защита от короткого замыкания		тактовый
Защита от перегрузок по току		да
Частота переключения	[Hz]	≤ 500
Аналоговый выход		4...20 mA / 0...10 V
Наиб.нагрузка	[Ω]	4...20 mA: max. (UB - 10) x 50; 700 при UB = 24 V; 0...10 V: min. 2000

Диапазон измерения / настройки

Дисплей		mbar, kPa, psi, inH2O
Диапазон контроля	[psi]	-0,74...14,50
Настройка параметров в пределах		
Порог срабатывания выхода, SP	[psi]	-0,68...14,50
Точка сброса, rP	[psi]	-0,74...14,44
Начальная точка аналогового сигнала, ASP	[psi]	-0,74...10,88
Конечная точка аналогового сигнала, AEP	[psi]	3,64...14,50
с шагом в	[psi]	0,02
Настройка		SP1 = 3,62 psi; rP1 = 3,34 psi SP2 = 10,88 psi; rP2 = 10,58 psi ASP = 0,00 psi; AEP = 14,50 psi

Точность / погрешность

Точность/ погрешность (в % интервала) Масштаб 1:1		
Погрешность точки переключения		< ± 0,4
Отклонение от характеристики *)		< ± 0,25 (BFSL) / < ± 0,5 (LS)
Гистерезис		< ± 0,1
Повторяемость **)		< ± 0,1
долговременная стабильность ***)		< ± 0,1
Температурные коэффициенты (ТК) в диапазоне 0...80° C (в % к интервалу в 10 K)		
наибольший ТК коэффициент нулевой точки		< ± 0,2
наибольший ТК коэффициент диапазона измерений		< ± 0,2

Время реакции

готовность к работе после подключения питания	[s]	0,3
Миним. время отклика коммутационного выхода	[ms]	1,5
затухание релейного выхода (dAP)	[s]	0; 0,01...4,00
затухание аналогового выхода (dAA)	[s]	0; 0,01...4,00
Время реакции аналогового выхода	[ms]	3
Встроенный "Watchdog"		да

Программное обеспечение / Программирование



PN2227

PN-001BRBN14-MFRKG/US/ IV

Датчики давления

Возможные опции при программировании

гистерезис / функция "окна"; N.O.(замыкатель) / N.C.(размыкатель); изменение полярности на выходе; выходы токовый / напряжения; сглаживание выходного сигнала; калибровка отображаемых величин; дисплей может поворачиваться / отключаться; отображение единиц измерения

интерфейсы

IO-Link-Device

Способ передачи

COM2 (38.4 kBaud)

IO-Link проверка

1.0

Условия эксплуатации

Температура окружающей среды [°C]

-25...80

Температура хранения [°C]

-40...100

Степень защиты

IP 65

Испытания / одобрения

Электромагнитная совместимость

EN 61000-4-2 ESD: 4 kV CD / 8 kV AD
 EN 61000-4-3 ВЧ излучение: 10 V/m
 EN 61000-4-4 Всплеск: 2 kV
 EN 61000-4-5 Выброс: 0,5/1 kV
 EN 61000-4-6 ВЧ проводимость: 10 V

Ударопрочность

DIN IEC 68-2-27: 50 g (11 ms)

Вибропрочность

DIN IEC 68-2-6: 20 g (10...2000 Hz)

MTTF [лет]

131

Механические данные

Подключение к процессу

¼" NPT

Материалы корпуса в контакте с изм. средой

нерж. сталь V2A (1.4305) (303S22); керамика; FPM (Viton)

Материал

нерж. сталь V2A (1.4301); нерж. сталь V4A (1.4404); PC (Makrolon); PBT (полибутилентерефталат); PEI; FPM (Viton); PTFE (тефлон)

Срок службы датчика в циклах срабатывания комм. выхода (миним.)

100 миллионов

Вес [kg]

0,267

Дисплеи / Элементы управления

Индикация

Дисплей 4 x светодиод зелёный
 Состояние выхода 2 x светодиод желтый
 4-х позиционный буквенно -цифровой дисплей
 Функции дисплея 4-х позиционный буквенно -цифровой
 Измеренные значения дисплей

электрическое подключение

Электрическое подсоединение

Разъём M12; позолоченные контакты

Назначение жил кабеля при подключении

PN2227

PN-001BRBN14-MFRKG/US/ IV

Датчики давления

Программирование функции на выходе (OUT1 / OUT2):

Hno = гистерезис / нормально открытый

Hnc = гистерезис / нормально закрытый

Fno = функция "окна" / нормально открытый

Fnc = функция "окна" / нормально закрытый

Комплементарные выходы:

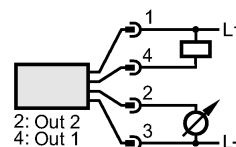
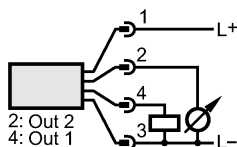
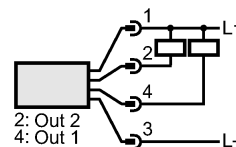
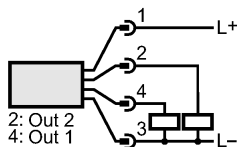
выход 1 = Hno, выход 2 = Hnc

(одни и те же точки переключения SP / rP)

Программирование аналог. выхода (OUT2):

I = токовый выход (4...20 mA)

U = выход по напряжению (0...10 V)



Примечания

Примечания

1) по EN50178, SELV, PELV

*) BFSL = прямая линия наилучшего соответствия / LS = задание граничного значения

** при колебаниях температуры до 10 K

***) в % диапазона за год

Упаковочная величина

[штука]

1

ifm electronic gmbh • Адрес : Friedrichstraße 1 • 45128 Essen — Компания оставляет за собой право вносить изменения без предварительного уведомления! — SU — PN2227 — 08.09.2015

Доступна новая генерация: PN2297