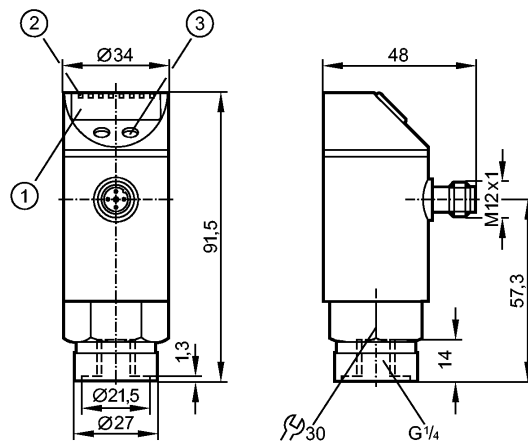


**PN3007**

PN-001BRBR14-MFPKG/US/ IV

Датчики давления

Доступна новая генерация: PN3097



- 1: 4-х позиционный буквенно -цифровой дисплей
- 2: Светодиоды (дисплей / состояние переключения выхода)
- 3: Кнопка для программирования

Made in Germany



**Характеристики**

Комбинированный датчик давления	
Электрический разъём	
Программируемая функция	
Подключение к процессу: G ¼ I	
Коммутационный выход, аналоговый выход	
4-х позиционный буквенно -цифровой дисплей	
Диапазон контроля: 0...1000 mbar	

**Область применения**

Применение	Тип давления: относительное Жидкости и газы
Диапазон давления [mbar]	10000
Миним.разрывное давление [mbar]	30000
Температура измеряемой среды[°C]	-25...80

**Электронные данные**

Электрическое исполнение	DC PNP
Рабочее напряжение [V]	18...36 DC <sup>1)</sup>
Потребление тока [mA]	< 50
сопротивление изоляции [MΩ]	> 100 (500 V DC)
Класс защиты	III
Защита от переполюсовки	да
Защита от перенапряжения [V]	до 40 V

**Выходы**

Выход	Коммутационный выход, аналоговый выход
Выход	NO / NC программируемый; 4...20 mA или 0...10 V
Номинальный ток [mA]	250
Падение напряжения [V]	< 2
Защита от короткого замыкания	тактовый
Частота переключения [Hz]	≤ 170

**PN3007**

PN-001BRBR14-MFPKG/US/ IV

**Датчики давления**

Аналоговый выход	4...20 mA / 0...10 V
Наиб.нагрузка [Ω]	4...20 mA: max. 500 / 0...10 V: min. 2000
<b>Диапазон измерения / настройки</b>	
Дисплей	mbar, kPa, psi, inHg
Диапазон контроля [mbar]	0...1000
Настройка параметров в пределах	
Порог срабатывания выхода, SP [mbar]	10...1000
Точка сброса, rP [mbar]	5...995
с шагом в [mbar]	5
Настройка	SP1 = 250 mbar; rP1 = 230 mbar
<b>Точность/ погрешность</b>	
Точность/ погрешность (в % интервала)	
Погрешность точки переключения	< ± 0,5
Отклонение от характеристики *)	< ± 0,25 (BFSL) / < ± 0,5 (LS)
Гистерезис	< ± 0,25
Повторяемость **)	< ± 0,1
долговременная стабильность ***)	< ± 0,05
Температурные коэффициенты (ТК) в диапазоне -20...80° C (в % к интервалу в 10 K)	
наибольший ТК коэффициент нулевой точки	0,2
наибольший ТК коэффициент диапазона измерений	0,2
<b>Время реакции</b>	
готовность к работе после подключения питания [s]	0,3
Программируемое время задержки dS, dr [s]	0; 0,2...50
Время реакции аналогового выхода [ms]	< 3
Встроенный "Watchdog"	да
<b>Программное обеспечение / Программирование</b>	
Возможные опции при программировании	Гистерезис / функция окна; NO / NC; задержка при включении, задержка при отключении; сглаживание; отображение единиц измерения; выход тока /напряжения
<b>Условия эксплуатации</b>	
Температура окружающей среды [°C]	-20...80
Температура хранения [°C]	-40...100
Степень защиты	IP 65
<b>Испытания / одобрения</b>	
Электромагнитная совместимость	EN 61000-4-2 ESD: 4 kV CD / 8 kV AD EN 61000-4-3 ВЧ излучение: 10 V/m EN 61000-4-4 Всплеск: 2 kV EN 61000-4-5 Выброс: 0,5/1 kV EN 61000-4-6 ВЧ проводимость: 10 V
Ударопрочность	DIN IEC 68-2-27: 50 g (11 ms)
Вибропрочность	DIN IEC 68-2-6: 20 g (10...2000 Hz)

**PN3007**

PN-001BRBR14-MFPKG/US/ IV

**Датчики давления**

MTTF	[лет]	213
------	-------	-----

**Механические данные**

Подключение к процессу	G ¼ I
Материалы корпуса в контакте с изм. средой	нерж. сталь V2A (1.4305) (303S22); керамика; FPM (Viton)
Материал	нерж. сталь V2A (1.4301); нерж. сталь V4A (1.4404); PC (Makrolon); PBT (полибутилентерефталат); PEI; FPM (Viton); PTFE (тефлон)
Срок службы датчика в циклах срабатывания комм. выхода (миним.)	100 миллионов
Вес	[kg] 0,261

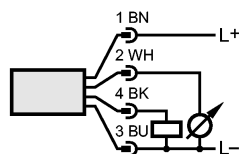
**Дисплеи / Элементы управления**

Индикация	Дисплей	4 x светодиод зелёный
	Состояние выхода	светодиод желтый
	Функции дисплея	4-х позиционный буквенно -цифровой дисплей
	Измеренные значения дисплей	4-х позиционный буквенно -цифровой

**электрическое подключение**

Электрическое подсоединение	Разъём M12; позолоченные контакты
-----------------------------	-----------------------------------

**Назначение жил кабеля при подключении**



**Примечания**

Примечания	<p>1) по EN50178, SELV, PELV</p> <p>*) BFSL = прямая линия наилучшего соответствия / LS = задание граничного значения</p> <p>***) при колебаниях температуры до 10 K</p> <p>****) в % от значения измерительного диапазона/ 6 месяцев</p>
------------	---

Упаковочная величина	[штука]	1
----------------------	---------	---