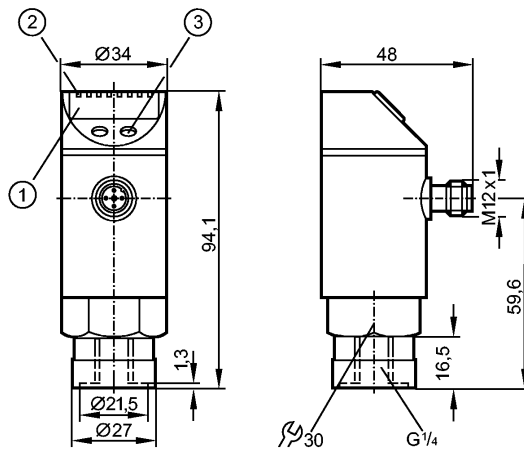


PN3060

PN-600-SBR14-KFPKG/US/ IV

Датчики давления

Доступна новая генерация: PN3160



- 1: 4-х позиционный буквенно -цифровой дисплей
- 2: Светодиоды (дисплей / состояние переключения выхода)
- 3: Кнопка для программирования

Made in Germany



Характеристики

Комбинированный датчик давления
Электрический разъём
Программируемая функция
Подключение к процессу: G ¼ I
Коммутационный выход, аналоговый выход
4-х позиционный буквенно -цифровой дисплей
Диапазон контроля: 0...600 bar / 0...8700 psi / 0...60 MPa

Область применения

Применение	Тип давления: относительное Жидкости и газы Использование в газах при давлении > 25 бар возможно только после консультации с производителем		
Диапазон давления	800 bar	11600 psi	80 MPa
Миним.разрывное давление	1200 bar	17400 psi	120 MPa
Температура измеряемой среды [°C]	-25...80		

Электронные данные

Электрическое исполнение	DC PNP
Рабочее напряжение [V]	18...36 DC 1)
Потребление тока [mA]	< 50
сопротивление изоляции [MΩ]	> 100 (500 V DC)
Класс защиты	III
Защита от переплюсовки	да
Защита от перенапряжения [V]	до 40 V

Выходы

Выход	Коммутационный выход, аналоговый выход
Выход	NO / NC программируемый; 4...20 mA или 0...10 V
Номинальный ток [mA]	250
Падение напряжения [V]	< 2

PN3060

PN-600-SBR14-KFPKG/US/ IV

Датчики давления

Защита от короткого замыкания	тактовый
Частота переключения [Hz]	≤ 170
Аналоговый выход	4...20 mA / 0...10 V
Наиб.нагрузка [Ω]	4...20 mA: max. 500 / 0...10 V: min. 2000

Диапазон измерения / настройки

Дисплей	bar, psi, MPa		
Диапазон контроля	0...600 bar	0...8700 psi	0...60 MPa
Настройка параметров в пределах			
Порог срабатывания выхода, SP	6...600 bar	100...8700 psi	0,6...60,0 MPa
Точка сброса, rP	3...597 bar	50...8650 psi	0,3...59,7 MPa
с шагом в	3 bar	50 psi	0,3 MPa
Настройка	SP1 = 150 bar; rP1 = 138 bar		

Точность/ погрешность

Точность/ погрешность (в % интервала)			
Погрешность точки переключения	< ± 0,5		
Отклонение от характеристики *)	< ± 0,25 (BFSL) / < ± 0,5 (LS)		
Гистерезис	< ± 1,0		
Повторяемость **)	< ± 0,1		
долговременная стабильность ***)	< ± 0,05		
Температурные коэффициенты (ТК) в диапазоне 0...80° C (в % к интервалу в 10 K)			
наибольший ТК коэффициент нулевой точки	0,2		
наибольший ТК коэффициент диапазона измерений	0,2		

Время реакции

готовность к работе после подключения питания [s]	0,3
Программируемое время задержки dS, dr [s]	0; 0,2...50
Время реакции аналогового выхода [ms]	< 3
Встроенный "Watchdog"	да

Программное обеспечение / Программирование

Возможные опции при программировании	Гистерезис / функция окна; NO / NC; задержка при включении, задержка при отключении; сглаживание; отображение единиц измерения; выход тока /напряжения
--------------------------------------	--

Условия эксплуатации

Температура окружающей среды [°C]	-20...80
Температура хранения [°C]	-40...100
Степень защиты	IP 67

Испытания / одобрения

Электромагнитная совместимость	EN 61000-4-2 ESD:	4 kV CD / 8 kV AD
	EN 61000-4-3 ВЧ излучение:	10 V/m
	EN 61000-4-4 Всплеск:	2 kV
	EN 61000-4-5 Выброс:	0,5/1 kV
	EN 61000-4-6 ВЧ проводимость:	10 V
Ударопрочность	DIN IEC 68-2-27:	50 g (11 ms)

PN3060

PN-600-SBR14-KFPKG/US/ IV

Датчики давления

Вибропрочность	DIN IEC 68-2-6:	20 g (10...2000 Hz)
MTTF [лет]		213

Механические данные

Подключение к процессу	G ¼ I	
Материалы корпуса в контакте с изм. средой	нерж. сталь V2A (1.4305) (303S22); керамика; FPM (Viton)	
Материал	нерж. сталь V2A (1.4301); нерж. сталь V4A (1.4404); PC (Makrolon); PBT (полибутилентерефталат); PEI; FPM (Viton); EPDM/X (Santoprene)	
Срок службы датчика в циклах срабатывания комм. выхода (миним.)	50 миллионов	
Вес [kg]	0,273	

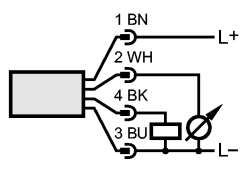
Дисплей / Элементы управления

Индикация	Дисплей	3 x светодиод зелёный
	Состояние выхода	светодиод желтый
	Функции дисплея	4-х позиционный буквенно -цифровой дисплей
	Измеренные значения дисплей	4-х позиционный буквенно -цифровой

электрическое подключение

Электрическое подсоединение	Разъём M12; позолоченные контакты
-----------------------------	-----------------------------------

Назначение жил кабеля при подключении



Примечания

Примечания	<p>1) по EN50178, SELV, PELV *) BFSL = прямая линия наилучшего соответствия / LS = задание граничного значения **) при колебаниях температуры до 10 K ***) в % от значения измерительного диапазона/ 6 месяцев</p>
------------	---

Упаковочная величина [штука]	1
------------------------------	---

Доступна новая генерация: PN3160