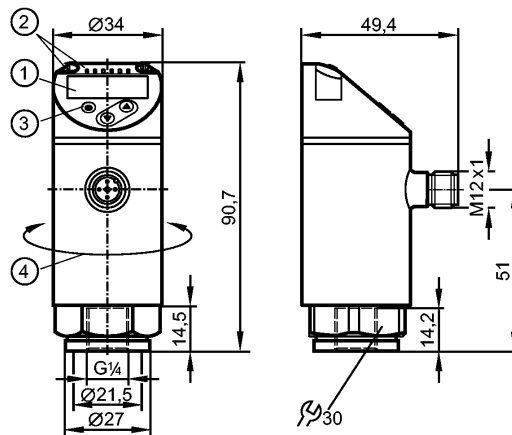


PN3070

PN-400-SER14-MFRKG/US/ IV

Датчики давления



- 1: 4-значный буквенно-цифровой дисплей / попеременная индикация (красный-зелёный)
- 2: Светодиоды (дисплей / состояние переключения выхода)
- 3: Кнопка для программирования
- 4: Верхняя часть корпуса поворачивается на 345°

Made in Germany



Характеристики

| |
|--|
| Электронный датчик давления |
| Разъём M12 |
| Программируемая функция |
| Messelement: metallische Dünnschichtzelle |
| Подключение к процессу: G 1/4 I / M6 I |
| 2 Выхода OUT1 = Переключение на выходе OUT2 = Аналоговый выход |
| 4-значный буквенно-цифровой дисплей / попеременная индикация (красный-зелёный) |
| Диапазон контроля: 0...400 bar / 0...5800 psi / 0...40 MPa |

Область применения

| Применение | Druckart: Relativdruck Medien der Fluidgruppe 2 gemäß der Druckgeräterichtlinie, Medien der Fluidgruppe 1 auf Anfrage | | |
|-----------------------------------|---|-----------|-----------|
| | Диапазон давления | 800 bar | 11580 psi |
| Миним.разрывное давление | 1700 bar | 24650 psi | 170 MPa |
| Устойчивость к вакууму [мбар] | -1000 | | |
| Температура измеряемой среды [°C] | -25...80 | | |

Электронные данные

| | |
|-----------------------------|--------------------------|
| Электрическое исполнение | DC PNP |
| Рабочее напряжение [V] | 18...30 DC ¹⁾ |
| Потребление тока [mA] | < 35 |
| сопротивление изоляции [MΩ] | > 100 (500 V DC) |
| Класс защиты | III |
| Защита от переплюсовки | да |

Выходы

| | |
|-------|--|
| Выход | 2 Выхода OUT1 = Переключение на выходе OUT2 = Аналоговый выход |
|-------|--|

PN3070

PN-400-SER14-MFRKG/US/ /V

Датчики давления

| | | |
|-------------------------------|------|---|
| Выход | | NO / NC программируемый; 4...20 мА или 0...10 В |
| Номинальный ток | [mA] | 150; 200 (...60 °C); 250 (...40 °C) |
| Падение напряжения | [V] | < 2,5 |
| Защита от короткого замыкания | | тактыый |
| Защита от перегрузок по току | | да |
| Частота переключения | [Hz] | ≤ 170 |
| Аналоговый выход | | 4...20 мА; 0...10 В |
| Наиб. нагрузка | [Ω] | 4...20 мА: max. 500 |
| Min. Lastwiderstand | [Ω] | 0...10 В: min. 2000 |

Диапазон измерения / настройки

| | | | |
|---------------------------------|-------------|---------------|----------------|
| Диапазон контроля | 0...400 bar | 0...5800 psi | 0...40 MPa |
| Настройка параметров в пределах | | | |
| Порог срабатывания выхода, SP | 4...400 bar | 40...5800 psi | 0,4...40 MPa |
| Точка сброса, rP | 2...398 bar | 20...5780 psi | 0,2...39,8 MPa |
| с шагом в | 2 bar | 20 psi | 0,2 MPa |

Точность/ погрешность

| | | |
|--|--|--------------------------------|
| Точность/ погрешность (в % интервала) | | |
| Погрешность точки переключения | | < ± 0,5 |
| Отклонение от характеристики *) | | < ± 0,25 (BFSL) / < ± 0,5 (LS) |
| Гистерезис | | < ± 0,25 |
| Повторяемость **) | | < ± 0,1 |
| долговременная стабильность ***) | | < ± 0,05 |
| Температурные коэффициенты (ТК) в диапазоне -25...80° С (в % к интервалу в 10 К) | | |
| наибольший ТК коэффициент нулевой точки | | 0,2 |
| наибольший ТК коэффициент диапазона измерений | | 0,2 |

Время реакции

| | | |
|--|------|--------|
| готовность к работе после подключения питания | [s] | 0,3 |
| Миним. время отклика коммутационного выхода | [ms] | < 3 |
| Программируемое время задержки dS, dr | [s] | 0...50 |
| затухание релейного выхода (dAP) | [s] | 0...4 |
| затухание аналогового выхода (dAA) | [s] | 0...4 |
| Время реакции аналогового выхода | [ms] | < 3 |
| Встроенный "Watchdog" | | да |

Программное обеспечение / Программирование

| | |
|---|---|
| Возможные опции при программировании | гистерезис / функция окна; Н.О. / Н.З.; задержка при включении, задержка при выключении; демпфирование; дисплей; выход по току / по напряжению |
|---|---|

Интерфейсы

| | |
|-----------------|------|
| IO-Link-Device | |
| Способ передачи | COM2 |

PN3070

PN-400-SER14-MFRKG/US/ IV

Датчики давления

| | |
|---------------------------------|--|
| IO-Link проверка | 1.1 |
| Стандарт SDCI | IEC 61131-9 |
| IO-Link-Device ID | 427 d / 00 01 ab h |
| Профили | Smart Sensor: Process Data Variable; Device Identification, Device Diagnosis |
| SIO режим | да |
| Нужный тип порта | A |
| Аналоговые рабочие данные | 1 |
| Бинарные рабочие данные | 1 |
| Миним.время рабочего цикла [ms] | 2,3 |

Условия эксплуатации

| | |
|-----------------------------------|---------------|
| Температура окружающей среды [°C] | -25...80 |
| Температура хранения [°C] | -40...100 |
| Степень защиты | IP 65 / IP 67 |

Испытания / одобрения

| | | |
|--------------------------------|--|---------------------|
| Druckgeräterichtlinie | Хорошая инженерно-техническая практика | |
| Электромагнитная совместимость | DIN EN 61000-6-2 DIN EN 61000-6-3 | |
| Ударопрочность | DIN EN 60068-2-27 | 50 g (11 ms) |
| Вибропрочность | DIN EN 60068-2-6 | 20 g (10...2000 Hz) |
| MTTF [лет] | 165 | |

Механические данные

| | | |
|--|---|--|
| Подключение к процессу | G ¼ I / M6 I | |
| Материалы корпуса в контакте с изм. средой | 1.4542 (17-4 PH / 630) ² | |
| Материал | 1.4542 (17-4 PH / 630) ² ; нерж.сталь (316L / 1.4404); PBT+PC-GF 30; пластик PBT-GF 20; PC | |
| Мин. кол-во циклов | 100 миллионов | |
| Момент затяжки [Nm] | 25...35 (рекомендуемый момент затяжки ³) | |
| Drosselement vorhanden | nein (nachrüstbar) | |
| Вес [kg] | 0,228 | |

Дисплей / Элементы управления

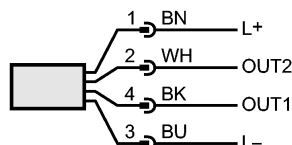
| | | |
|-----------|--|---|
| Индикация | Дисплей Состояние выхода Измеренные значения (красный-зелёный) | 3 x светодиод зелёный (бар, фунт/кв. дюйм, МПа) 1 x светодиод желтый 4-значный буквенно-цифровой дисплей / попеременная индикация |
|-----------|--|---|

электрическое подключение

| | |
|-----------------------------|-----------------------------------|
| Электрическое подсоединение | Разъём M12; позолоченные контакты |
|-----------------------------|-----------------------------------|

Назначение жил кабеля при подключении

| | | |
|---------------|---|---|
| Цвета жил | 2 | 1 |
| BK чёрный | 3 | 4 |
| VN коричневый | | |
| BU синий | | |
| WH белый | | |



**PN3070**

PN-400-SER14-MFRKG/US/ IV

Датчики давления

OUT1: коммутационный выход или IO-Link

OUT2: 4...20 mA / 0...10 V

Цвета в соответствии с DIN EN 60947-5-2

Примечания

Примечания

*) BFSL = прямая линия наилучшего соответствия / LS = задание граничного значения

**) при колебаниях температуры до 10 K

***) в % разнице /6 месяцев

1) по EN50178, SELV, PELV

2) Eigenschaften ähnlich V2A (z. B. 1.4301) jedoch höhere Festigkeit.

3) В зависимости от смазки, уплотнения и оценки давления

Упаковочная величина

[штука]

1