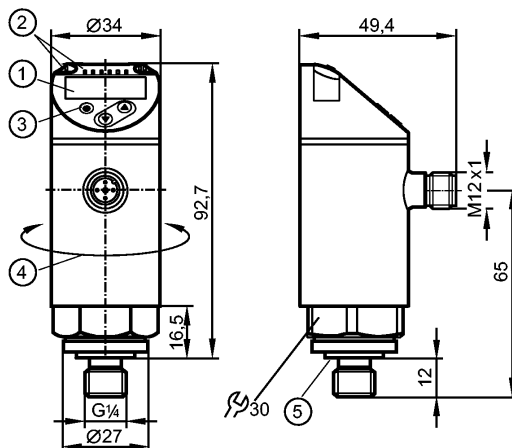


PN3594

PN-010-REG14-MFRKG/US/ IV

Датчики давления



- 1: 4-значный буквенно-цифровой дисплей / попеременная индикация (красный-зелёный)
- 2: Светодиоды (дисплей / состояние переключения выхода)
- 3: Кнопка для программирования
- 4: Верхняя часть корпуса поворачивается на 345°
- 5: Dichtung Prozessanschluss FKM / DIN 3869

Made in Germany



Характеристики

Электронный датчик давления

Разъём M12

Программируемая функция

Измерительный элемент: керамический ёмкостной принцип измерения

Подключение к процессу: G 1/4 A / M5 I (в соответствии с DIN EN ISO 1179-2)

2 выхода

OUT1 = коммутационный выход

OUT2 = аналоговый выход (0 бар = 4 мА / 0 В; 10 бар = 20 мВ / 10 В)

4-значный буквенно-цифровой дисплей / попеременная индикация (красный-зелёный)

Диапазон контроля: -1...10 бар / -14,5...145 psi / -0,1...1 МПа

Область применения

Применение

Druckart: Relativdruck

Medien der Fluidgruppe 2 gemäß der Druckgeräterichtlinie,
Medien der Fluidgruppe 1 auf Anfrage

Диапазон давления

75 bar

1087 psi

7,5 MPa

Миним.разрывное давление

150 bar

2175 psi

15 MPa

Устойчивость к вакууму [мбар]

-1000

Температура измеряемой среды [°C]

-25...80

Электронные данные

Электрическое исполнение

DC PNP

Рабочее напряжение [V]

18...30 DC ¹⁾

Потребление тока [mA]

< 35

сопротивление изоляции [MΩ]

> 100 (500 V DC)

Класс защиты

III

Защита от переплюсовки

да

Выходы

Выход

2 выхода

OUT1 = коммутационный выход

OUT2 = аналоговый выход (0 бар = 4 мА / 0 В; 10 бар = 20 мВ / 10 В)

PN3594

PN-010-REG14-MFRKG/US/ IV

Датчики давления

Выход		NO / NC программируемый; 4...20 мА или 0...10 В
Номинальный ток	[mA]	150; 200 (...60 °C); 250 (...40 °C)
Падение напряжения	[V]	< 2,5
Защита от короткого замыкания		тактыый
Защита от перегрузок по току		да
Частота переключения	[Hz]	≤ 170
Аналоговый выход		4...20 мА; 0...10 В
Наиб. нагрузка	[Ω]	4...20 мА: max. 500
Min. Lastwiderstand	[Ω]	0...10 В: min. 2000

Диапазон измерения / настройки

Диапазон контроля	-1...10 bar	-14,5...145 psi	-0,1...1 MPa
Настройка параметров в пределах			
Порог срабатывания выхода, SP	-0,9...10 bar	-13,5...145 psi	-0,09...1 MPa
Точка сброса, rP	-0,95...9,95 bar	-14...144,5 psi	-0,095...0,995 MPa
с шагом в	0,05 bar	0,5 psi	0,005 MPa

Точность/ погрешность

Точность/ погрешность (в % интервала)			
Погрешность точки переключения		< ± 0,5	
Отклонение от характеристики *)		< ± 0,25 (BFSL) / < ± 0,5 (LS)	
Гистерезис		< ± 0,25	
Повторяемость **)		< ± 0,1	
долговременная стабильность ***)		< ± 0,05	
Температурные коэффициенты (ТК) в диапазоне -25...80° С (в % к интервалу в 10 К)			
наибольший ТК коэффициент нулевой точки		0,2	
наибольший ТК коэффициент диапазона измерений		0,2	

Время реакции

готовность к работе после подключения питания	[s]	0,3
Миним. время отклика коммутационного выхода	[ms]	< 3
Программируемое время задержки dS, dr	[s]	0...50
затухание релейного выхода (dAP)	[s]	0...4
затухание аналогового выхода (dAA)	[s]	0...4
Время реакции аналогового выхода	[ms]	< 3
Встроенный "Watchdog"		да

Программное обеспечение / Программирование

Возможные опции при программировании	гистерезис / функция окна; Н.О. / Н.З.; задержка при включении, задержка при выключении; демпфирование; дисплей; выход по току / по напряжению
---	---

Интерфейсы

IO-Link-Device	
Способ передачи	COM2



PN3594

PN-010-REG14-MFRKG/US/ IV

Датчики давления

IO-Link проверка	1.1
Стандарт SDCI	IEC 61131-9
IO-Link-Device ID	431 d / 00 01 af h
Профили	Smart Sensor: Process Data Variable; Device Identification, Device Diagnosis
SIO режим	да
Нужный тип порта	A
Аналоговые рабочие данные	1
Бинарные рабочие данные	1
Миним.время рабочего цикла [ms]	2,3

Условия эксплуатации

Температура окружающей среды [°C]	-25...80
Температура хранения [°C]	-40...100
Степень защиты	IP 65 / IP 67

Испытания / одобрения

Druckgeräterichtlinie	Хорошая инженерно-техническая практика	
Электромагнитная совместимость	DIN EN 61000-6-2 DIN EN 61000-6-3	
Ударопрочность	DIN EN 60068-2-27	50 g (11 ms)
Вибропрочность	DIN EN 60068-2-6	20 g (10...2000 Hz)
MTTF [лет]	181	

Механические данные

Подключение к процессу	G ¼ A / M5 I (в соответствии с DIN EN ISO 1179-2)	
Уплотнение присоединения к процессу	FKM (по DIN 3869)	
Материалы корпуса в контакте с изм. средой	нерж.сталь (316L / 1.4404); Al2O3 (керамика); FKM	
Материал	нерж.сталь (316L / 1.4404); PBT+PC-GF 30; пластик PBT-GF 20; PC	
Срок службы датчика в циклах срабатывания комм. выхода (миним.)	100 миллионов	
Момент затяжки [Nm]	25...35 (рекомендуемый момент затяжки²)	
Drosselement vorhanden	nein (nachrüstbar)	
Вес [kg]	0,257	

Дисплей / Элементы управления

Индикация	<p>Дисплей 3 x светодиод зелёный (бар, фунт/кв. дюйм, МПа)</p> <p>Состояние выхода 1 x светодиод желтый</p> <p>Измеренные значения (красный-зелёный) 4-значный буквенно-цифровой дисплей / попеременная индикация</p>
-----------	---

электрическое подключение

Электрическое подсоединение	Разъём M12; позолоченные контакты
-----------------------------	-----------------------------------

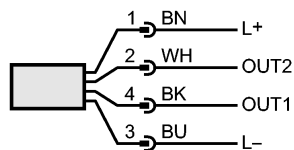
Назначение жил кабеля при подключении

PN3594

PN-010-REG14-MFRKG/US/ IV

Датчики давления

Цвета жил
 BK чёрный
 BN коричневый
 BU синий
 WH белый



OUT1: коммутационный выход или IO-Link
 OUT2: 4...20 мА / 0...10 В
 Цвета в соответствии с DIN EN 60947-5-2

Примечания

Примечания

- *) BFSL = прямая линия наилучшего соответствия / LS = задание граничного значения
- ***) при колебаниях температуры до 10 К
- ***) в % разнице /6 месяцев
- 1) по EN50178, SELV, PELV
- 2) В зависимости от смазки, уплотнения и оценки давления

Упаковочная величина

[штука]

1