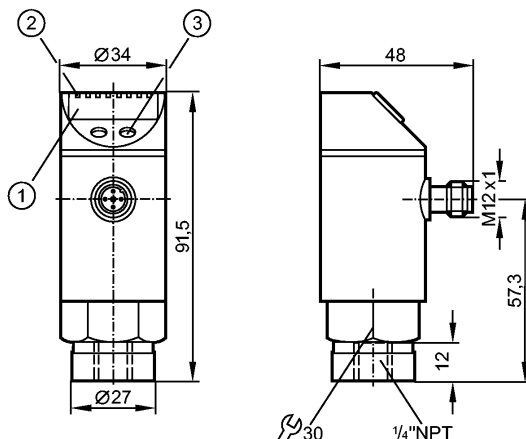


PN5202

PN-100-SBN14-HFPKG/US/ IV

Датчики давления

Доступна новая генерация: PN7292



- 1: 4-х позиционный буквенно -цифровой дисплей
- 2: Светодиоды (дисплей / состояние переключения выхода)
- 3: Кнопка для программирования

Made in Germany



Характеристики

Электронный датчик давления
Электрический разъём
Программируемая функция
Подключение к процессу: 1/4" NPT
1 комм. выход
4-х позиционный буквенно -цифровой дисплей
Диапазон контроля: 0...1450 psi / 0...100 bar / 0...10 MPa

Область применения

Применение	Тип давления: относительное Жидкости и газы В случае использования в газовых средах при давлении > 363 psi (25 бар), обратитесь к производителю!		
Диапазон давления	4350 psi	300 bar	30 MPa
Миним.разрывное давление	9400 psi	650 bar	65 MPa
Температура измеряемой среды [°C]	-25...80		

Электронные данные

Электрическое исполнение	DC PNP
Рабочее напряжение [V]	18...36 DC 1)
Потребление тока [mA]	< 50
сопротивление изоляции [MΩ]	> 100 (500 V DC)
Класс защиты	III
Защита от переплюсовки	да
Защита от перенапряжения [V]	до 40 V

Выходы

Выход	1 комм. выход
Выход	NO / NC программируемый
Номинальный ток [mA]	250
Падение напряжения [V]	< 2

PN5202

PN-100-SBN14-HFPKG/US/ IV

Датчики давления

Защита от короткого замыкания	тактовый
Частота переключения [Hz]	≤ 170

Диапазон измерения / настройки

Диапазон контроля	0...1450 psi	0...100 bar	0...10 MPa
Настройка параметров в пределах			
Порог срабатывания выхода, SP	20...1450 psi	1,0...100,0 bar	0,10...10,00 MPa
Точка сброса, rP	10...1440 psi	0,5...99,5 bar	0,05...9,95 MPa
с шагом в	10 psi	0,5 bar	0,05 MPa
Настройка	SP1 = 360 psi; rP1 = 330 psi		

Точность/ погрешность

Точность/ погрешность (в % интервала)			
Погрешность точки переключения	< ± 0,5		
Отклонение от характеристики *)	< ± 0,25 (BFSL) / < ± 0,5 (LS)		
Гистерезис	< ± 0,25		
Повторяемость **)	< ± 0,1		
долговременная стабильность ***)	< ± 0,05		
Температурные коэффициенты (ТК) в диапазоне -20...80° С (в % к интервалу в 10 К)			
наибольший ТК коэффициент нулевой точки	0,2		
наибольший ТК коэффициент диапазона измерений	0,2		

Время реакции

готовность к работе после подключения питания [s]	0,3
Программируемое время задержки dS, dr [s]	0; 0,2...50
Встроенный "Watchdog"	да

Программное обеспечение / Программирование

Возможные опции при программировании	гистерезис / функция окна; NO/ NC; задержка вкл, задержка откл; демпфирование; единица измерения
--------------------------------------	--

Условия эксплуатации

Температура окружающей среды [°C]	-20...80 (UB < 32 V) / -20...60 (UB > 32 V)
Температура хранения [°C]	-40...100
Степень защиты	IP 67

Испытания / одобрения

Электромагнитная совместимость	EN 61000-4-2 ESD:	4 kV CD / 8 kV AD
	EN 61000-4-3 ВЧ излучение:	10 V/m
	EN 61000-4-4 Всплеск:	2 kV
	EN 61000-4-5 Выброс:	0,5/1 kV
	EN 61000-4-6 ВЧ проводимость:	10 V
Ударопрочность	DIN IEC 68-2-27:	50 g (11 ms)
Вибропрочность	DIN IEC 68-2-6:	20 g (10...2000 Hz)
MTTF [лет]		231

Механические данные

Подключение к процессу	¼" NPT
------------------------	--------

PN5202

PN-100-SBN14-HFPKG/US/ IV

Датчики давления

Материалы корпуса в контакте с изм. средой	нерж. сталь V2A (1.4305) (303S22); керамика; FPM (Viton)
Материал	нерж. сталь V2A (1.4301); нерж. сталь V4A (1.4404); PC (Makrolon); PBT (полибутилентерефталат); PEI; FPM (Viton)
Срок службы датчика в циклах срабатывания комм. выхода (миним.)	100 миллионов
Вес [kg]	0,263

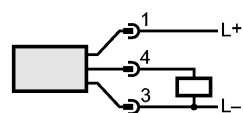
Дисплей / Элементы управления

Индикация	Дисплей	3 x светодиод зелёный
	Состояние выхода	светодиод желтый
	Функции дисплея	4-х позиционный буквенно -цифровой дисплей
	Измеренные значения дисплей	4-х позиционный буквенно -цифровой

электрическое подключение

Электрическое подсоединение	Разъём M12; позолоченные контакты
-----------------------------	-----------------------------------

Назначение жил кабеля при подключении



Примечания

Примечания	<p>1) по EN50178, SELV, PELV</p> <p>*) BFSL = прямая линия наилучшего соответствия / LS = задание граничного значения</p> <p>***) при колебаниях температуры до 10 K</p> <p>****) в % от значения измерительного диапазона/ 6 месяцев</p>
------------	---

Упаковочная величина [штука]	1
------------------------------	---

Доступна новая генерация: PN7292