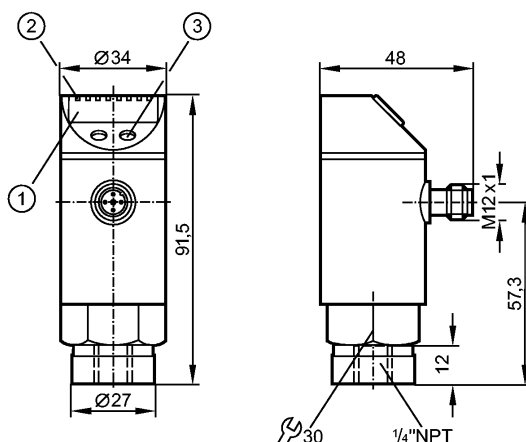


**PN5207**

PN-001BRBN14-HFPKG/US/ IV

Датчики давления

Доступна новая генерация: PN7297



- 1: 4-х позиционный буквенно -цифровой дисплей
- 2: Светодиоды (дисплей / состояние переключения выхода)
- 3: Кнопка для программирования

Made in Germany



**Характеристики**

Электронный датчик давления
Электрический разъём
Программируемая функция
Подключение к процессу: 1/4" NPT
1 комм. выход
4-х позиционный буквенно -цифровой дисплей
Диапазон контроля: 0...14,5 psi / 0...1000 mbar

**Область применения**

Применение	Тип давления: относительное Жидкости и газы	
Диапазон давления	145 psi	10000 mbar
Миним.разрывное давление	450 psi	30000 mbar
Температура измеряемой среды [°C]	-25...80	

**Электронные данные**

Электрическое исполнение	DC PNP
Рабочее напряжение [V]	18...36 DC 1)
Потребление тока [mA]	< 50
сопротивление изоляции [MΩ]	> 100 (500 V DC)
Класс защиты	III
Защита от переполюсовки	да
Защита от перенапряжения [V]	до 40 V

**Выходы**

Выход	1 комм. выход
Выход	NO / NC программируемый
Номинальный ток [mA]	250
Падение напряжения [V]	< 2
Защита от короткого замыкания	тактовый

**PN5207**

PN-001BRBN14-HFPKG/US/ IV

**Датчики давления**

Частота переключения [Hz]	≤ 170
---------------------------	-------

**Диапазон измерения / настройки**

Дисплей	mbar, kPa, psi, inHg	
Диапазон контроля	0...14,5 psi	0...1000 mbar
Настройка параметров в пределах		
Порог срабатывания выхода, SP	0,2...14,5 psi	10...1000 mbar
Точка сброса, rP	0,1...14,4 psi	5...995 mbar
с шагом в	0,1 psi	5 mbar
Настройка	SP1 = 3,6 psi; rP1 = 3,3 psi	

**Точность/ погрешность**

Точность/ погрешность (в % интервала)		
Погрешность точки переключения	< ± 0,5	
Отклонение от характеристики *)	< ± 0,25 (BFSL) / < ± 0,5 (LS)	
Гистерезис	< ± 0,25	
Повторяемость **)	< ± 0,1	
долговременная стабильность ***)	< ± 0,05	
Температурные коэффициенты (ТК) в диапазоне -20...80° C (в % к интервалу в 10 K)		
наибольший ТК коэффициент нулевой точки	0,2	
наибольший ТК коэффициент диапазона измерений	0,2	

**Время реакции**

готовность к работе после подключения питания [s]	0,3
Программируемое время задержки dS, dr [s]	0; 0,2...50
Встроенный "Watchdog"	да

**Программное обеспечение / Программирование**

Возможные опции при программировании	гистерезис / функция окна; NO/ NC; задержка вкл, задержка откл; демпфирование; единица измерения
--------------------------------------	--------------------------------------------------------------------------------------------------

**Условия эксплуатации**

Температура окружающей среды [°C]	-20...80 (UB < 32 V) / -20...60 (UB > 32 V)
Температура хранения [°C]	-40...100
Степень защиты	IP 65

**Испытания / одобрения**

Электромагнитная совместимость	EN 61000-4-2 ESD:	4 kV CD / 8 kV AD
	EN 61000-4-3 ВЧ излучение:	10 V/m
	EN 61000-4-4 Всплеск:	2 kV
	EN 61000-4-5 Выброс:	0,5/1 kV
	EN 61000-4-6 ВЧ проводимость:	10 V
Ударопрочность	DIN IEC 68-2-27:	50 g (11 ms)
Вибропрочность	DIN IEC 68-2-6:	20 g (10...2000 Hz)
MTTF [лет]		231

**Механические данные**

Подключение к процессу	¼" NPT
------------------------	--------

**PN5207**

PN-001BRBN14-HFPKG/US/ IV

**Датчики давления**

Материалы корпуса в контакте с изм. средой	нерж. сталь V2A (1.4305) (303S22); керамика; FPM (Viton)
Материал	нерж. сталь V2A (1.4301); нерж. сталь V4A (1.4404); PC (Makrolon); PBT (полибутилентерефталат); PEI; FPM (Viton); PTFE (тефлон)
Срок службы датчика в циклах срабатывания комм. выхода (миним.)	100 миллионов
Вес [kg]	0,262

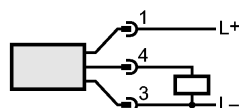
**Дисплей / Элементы управления**

Индикация	Дисплей	4 x светодиод зелёный
	Состояние выхода	светодиод желтый
	Функции дисплея	4-х позиционный буквенно -цифровой дисплей
	Измеренные значения дисплей	4-х позиционный буквенно -цифровой

**электрическое подключение**

Электрическое подсоединение	Разъём M12; позолоченные контакты
-----------------------------	-----------------------------------

**Назначение жил кабеля при подключении**



**Примечания**

Примечания	<p>1) по EN50178, SELV, PELV</p> <p>*) BFSL = прямая линия наилучшего соответствия / LS = задание граничного значения</p> <p>***) при колебаниях температуры до 10 K</p> <p>****) в % от значения измерительного диапазона/ 6 месяцев</p>
------------	-------------------------------------------------------------------------------------------------------------------------------------------------------------------------------------------------------------------------------------------

Упаковочная величина [штука]	1
------------------------------	---

**Доступна новая генерация: PN7297**