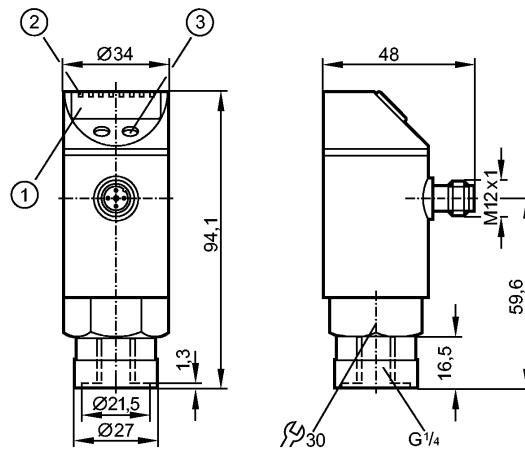


PN7000

PN-400-SBR14-QFRKG/US/ IV

Датчики давления

Доступна новая генерация: PN7070



- 1: 4-х позиционный буквенно -цифровой дисплей
- 2: Светодиоды (дисплей / состояние переключения выхода)
- 3: Кнопка для программирования

Made in Germany



Характеристики

Электронный датчик давления
Разъём M12
Программируемая функция
Подключение к процессу: G ¼ I
2 выхода OUT1 = коммутационный выход OUT2 = коммутационный выход и диагностический выход
4-х позиционный буквенно -цифровой дисплей
Диапазон контроля: 0...400 bar / 0...5800 psi / 0...40 MPa

Область применения

Применение	Тип давления: относительное Жидкости и газы Использование в газах при давлении > 25 бар возможно только после консультации с производителем		
Диапазон давления	600 bar	8700 psi	60 MPa
Миним.разрывное давление	1000 bar	14500 psi	100 MPa
Температура измеряемой среды [°C]	-25...80		

Электронные данные

Электрическое исполнение	DC PNP/NPN
Рабочее напряжение [V]	18...36 DC ¹)
Потребление тока [mA]	< 35
сопротивление изоляции [MΩ]	> 100 (500 V DC)
Класс защиты	III
Защита от переплюсовки	да
Защита от перенапряжения [V]	до 40

Выходы

Выход	2 выхода OUT1 = коммутационный выход OUT2 = коммутационный выход и диагностический выход
-------	--

PN7000

PN-400-SBR14-QFRKG/US/ IV

Датчики давления

Выход	2 x NO / NC программируемый или 1 x NO / NC программируемый + 1 x NC (диагностическая функция)		
Номинальный ток [mA]	250		
Падение напряжения [V]	< 2		
Защита от короткого замыкания	тактовый		
Частота переключения [Hz]	≤ 170		

Диапазон измерения / настройки

Диапазон контроля	0...400 bar	0...5800 psi	0...40 MPa
Настройка параметров в пределах			
Порог срабатывания выхода, SP	4...400 bar	60...5790 psi	0,4...40,0 MPa
Точка сброса, rP	2...398 bar	30...5760 psi	0,2...39,8 MPa
с шагом в	2 bar	30 psi	0,2 MPa
Настройка	SP1 = 100 bar; rP1 = 92 bar SP2 = 300 bar; rP2 = 292 bar		

Точность/ погрешность

Точность/ погрешность (в % интервала)			
Погрешность точки переключения	< ± 0,5		
Отклонение от характеристики *)	< ± 0,25 (BFSL) / < ± 0,5 (LS)		
Гистерезис	< ± 0,25		
Повторяемость **)	< ± 0,1		
долговременная стабильность ***)	< ± 0,05		
Температурные коэффициенты (ТК) в диапазоне 0...80° C (в % к интервалу в 10 K)			
наибольший ТК коэффициент нулевой точки	0,2		
наибольший ТК коэффициент диапазона измерений	0,2		

Время реакции

готовность к работе после подключения питания [s]	0,3		
Программируемое время задержки dS, dr [s]	0; 0,2...50		
Встроенный "Watchdog"	да		

Программное обеспечение / Программирование

Возможные опции при программировании	Функция гистерезиса / окна; N.O./ N.C.; диагностическая функция; выходная полярность; задержка включения/выключения; демпфирование; единица измерения		
--------------------------------------	---	--	--

интерфейсы

IO-Link-Device			
Способ передачи	COM2 (38,4 kBaud)		
IO-Link проверка	1.1		
Стандарт SDCI	IEC 61131-9 CDV		
IO-Link-Device ID	307 d / 00 01 33 h		
Профили	нет		
SIO режим	да		
Нужный тип порта	A		
Аналоговые рабочие данные	1		
Бинарные рабочие данные	2		

PN7000

PN-400-SBR14-QFRKG/US/ IV

Датчики давления

Миним. время рабочего цикла [ms]	2,3
----------------------------------	-----

Условия эксплуатации

Температура окружающей среды [°C]	-20...80 (UB < 32 V) / -20...60 (UB > 32 V)
Температура хранения [°C]	-40...100
Степень защиты	IP 67

Испытания / одобрения

Электромагнитная совместимость	EN 61000-4-2 ESD:	4 kV CD / 8 kV AD
	EN 61000-4-3 ВЧ излучение:	10 V/m
	EN 61000-4-4 Всплеск:	2 kV
	EN 61000-4-5 Выброс:	0,5/1 kV
	EN 61000-4-6 ВЧ проводимость:	10 V
Ударопрочность	DIN IEC 68-2-27:	50 g (11 ms)
Вибропрочность	DIN IEC 68-2-6:	20 g (10...2000 Hz)
MTTF [лет]		219

Механические данные

Подключение к процессу	G ¼ I
Материалы корпуса в контакте с изм. средой	нерж. сталь V2A (1.4305) (303S22); керамика; FPM (Viton)
Материал	нерж. сталь V2A (1.4301); нерж. сталь V4A (1.4404); PC (Makrolon); PBT (полибутилентерефталат); PEI; FPM (Viton)
Срок службы датчика в циклах срабатывания комм. выхода (миним.)	100 миллионов
Вес [kg]	0,276

Дисплей / Элементы управления

Индикация	Дисплей	3 x светодиод зелёный
	Состояние выхода	2 x светодиод желтый
	Функции дисплея	4-х позиционный буквенно -цифровой дисплей
	Измеренные значения дисплей	4-х позиционный буквенно -цифровой дисплей

электрическое подключение

Электрическое подсоединение	Разъём M12; позолоченные контакты
-----------------------------	-----------------------------------

Назначение жил кабеля при подключении

PN7000

PN-400-SBR14-QFRKG/US/ /V

Датчики давления

Программирование выходной функции

-----OUT1-----

Hno = гистерезис / нормально открыт

Hnc = гистерезис / нормально закрыт

Fno = функция окна / нормально открыто

Fnc = функция окна / нормально закрыто

-----OUT2-----

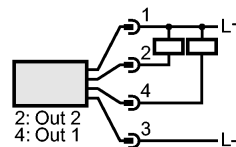
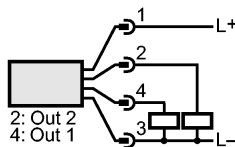
Hno = гистерезис / нормально открыт

Hnc = гистерезис / нормально закрыт

Fno = функция окна / нормально открыто

Fnc = функция окна / нормально закрыто

dESI = диагностическая функция (нормально закрыто)



Примечания

Примечания

1) по EN50178, SELV, PELV

*) BFSL = прямая линия наилучшего соответствия / LS = задание граничного значения

**) при колебаниях температуры до 10 К

**) в % разнице /6 месяцев

Упаковочная величина

[штука]

1

ifm electronic gmbh • Адрес : Friedrichstraße 1 • 45128 Essen — Компания оставляет за собой право вносить изменения без предварительного уведомления! — SU — PN7000 — 30.10.2013

Доступна новая генерация: PN7070