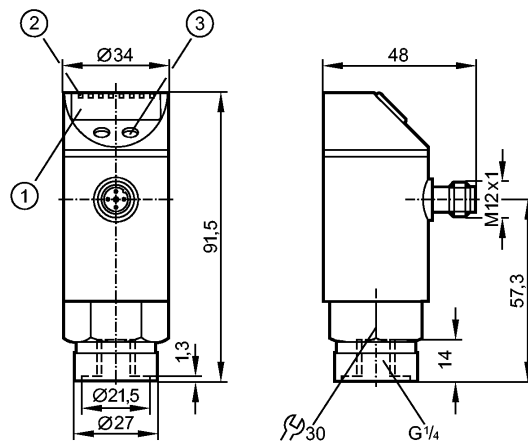


**PN7004**

PN-010-RBR14-QFRKG/US/ IV

Датчики давления

Доступна новая генерация: PN7094



- 1: 4-х позиционный буквенно -цифровой дисплей
- 2: Светодиоды (дисплей / состояние переключения выхода)
- 3: Кнопка для программирования

Made in Germany



**Характеристики**

Электронный датчик давления
Разъём M12
Программируемая функция
Подключение к процессу: G ¼ I
2 выхода OUT1 = коммутационный выход OUT2 = коммутационный выход и диагностический выход
4-х позиционный буквенно -цифровой дисплей
Диапазон контроля: -1...10 bar / -14,5...145 psi / -0,1...1,0 MPa

**Область применения**

Применение	Тип давления: относительное Жидкости и газы		
Диапазон давления	75 bar	1087 psi	7,5 MPa
Миним.разрывное давление	150 bar	2175 psi	15 MPa
Температура измеряемой среды [°C]	-25...80		

**Электронные данные**

Электрическое исполнение	DC PNP/NPN
Рабочее напряжение [V]	18...36 DC 1)
Потребление тока [mA]	< 35
сопротивление изоляции [MΩ]	> 100 (500 V DC)
Класс защиты	III
Защита от переплюсовки	да
Защита от перенапряжения [V]	до 40

**Выходы**

Выход	2 выхода OUT1 = коммутационный выход OUT2 = коммутационный выход и диагностический выход
Выход	2 x NO / NC программируемый или 1 x NO / NC программируемый + 1 x NC (диагностическая функция)

**PN7004**

PN-010-RBR14-QFRKG/US/ IV

**Датчики давления**

Номинальный ток [mA]	250
Падение напряжения [V]	< 2
Защита от короткого замыкания	тактовый
Частота переключения [Hz]	≤ 170

Диапазон измерения / настройки			
Диапазон контроля	-1...10 bar	-14,5...145 psi	-0,1...1,0 MPa
Настройка параметров в пределах			
Порог срабатывания выхода, SP	-0,90...10,00 bar	-12...145 psi	-0,090...1,000 MPa
Точка сброса, rP	-0,95...9,95 bar	-13...144 psi	-0,095...0,995 MPa
с шагом в	0,05 bar	1 psi	0,005 MPa
Настройка	SP1 = 2,50 bar; rP1 = 2,30 bar SP2 = 7,50 bar; rP2 = 7,30 bar		

Точность/ погрешность	
Точность/ погрешность (в % интервала)	
Погрешность точки переключения	< ± 0,5
Отклонение от характеристики *)	< ± 0,25 (BFSL) / < ± 0,5 (LS)
Гистерезис	< ± 0,25
Повторяемость **)	< ± 0,1
долговременная стабильность ***)	< ± 0,05
Температурные коэффициенты (ТК) в диапазоне -20...80° С (в % к интервалу в 10 К)	
наибольший ТК коэффициент нулевой точки	0,2
наибольший ТК коэффициент диапазона измерений	0,2

Время реакции	
готовность к работе после подключения питания [s]	0,3
Программируемое время задержки dS, dr [s]	0; 0,2...50
Встроенный "Watchdog"	да

Программное обеспечение / Программирование	
Возможные опции при программировании	Функция гистерезиса / окна; N.O./ N.C.; диагностическая функция; выходная полярность; задержка включения/выключения; демпфирование; единица измерения

интерфейсы	
IO-Link-Device	
Способ передачи	COM2 (38,4 kBaud)
IO-Link проверка	1.1
Стандарт SDCI	IEC 61131-9 CDV
IO-Link-Device ID	311 d / 00 01 37 h
Профили	нет
SIO режим	да
Нужный тип порта	A
Аналоговые рабочие данные	1
Бинарные рабочие данные	2
Миним.время рабочего цикла [ms]	2,3

Условия эксплуатации	
----------------------	--

## PN7004

PN-010-RBR14-QFRKG/US/ IV

Датчики давления

Температура окружающей среды	[°C]	-25...80 (UB < 32 V) / -25...60 (UB > 32 V)
Температура хранения	[°C]	-40...100
Степень защиты		IP 65

### Испытания / одобрения

Электромагнитная совместимость	EN 61000-4-2 ESD:	4 kV CD / 8 kV AD
	EN 61000-4-3 ВЧ излучение:	10 V/m
	EN 61000-4-4 Всплеск:	2 kV
	EN 61000-4-5 Выброс:	0,5/1 kV
	EN 61000-4-6 ВЧ проводимость:	10 V
Ударопрочность	DIN IEC 68-2-27:	50 g (11 ms)
Вибропрочность	DIN IEC 68-2-6:	20 g (10...2000 Hz)
MTTF	[лет]	219

### Механические данные

Подключение к процессу		G ¼ I
Материалы корпуса в контакте с изм. средой		нерж. сталь V2A (1.4305) (303S22); керамика; FPM (Viton)
Материал		нерж. сталь V2A (1.4301); нерж. сталь V4A (1.4404); PC (Makrolon); PBT (полибутилентерефталат); PEI; FPM (Viton); PTFE (тефлон)
Срок службы датчика в циклах срабатывания комм. выхода (миним.)		100 миллионов
Вес	[kg]	0,263

### Дисплей / Элементы управления

Индикация	Дисплей	3 x светодиод зелёный
	Состояние выхода	2 x светодиод желтый
	Функции дисплея	4-х позиционный буквенно -цифровой дисплей
	Измеренные значения дисплей	4-х позиционный буквенно -цифровой дисплей

### электрическое подключение

Электрическое подсоединение	Разъём M12; позолоченные контакты
-----------------------------	-----------------------------------

### Назначение жил кабеля при подключении

Программирование выходной функции  
-----OUT1-----

H<sub>no</sub> = гистеризис / нормально открыт

H<sub>nc</sub> = гистеризис / нормально закрыт

F<sub>no</sub> = функция окна / нормально открыто

F<sub>nc</sub> = функция окна / нормально закрыто

-----OUT2-----

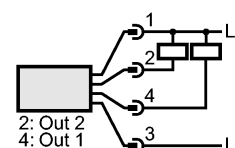
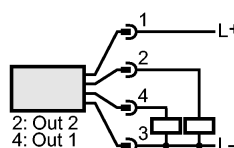
H<sub>no</sub> = гистеризис / нормально открыт

H<sub>nc</sub> = гистеризис / нормально закрыт

F<sub>no</sub> = функция окна / нормально открыто

F<sub>nc</sub> = функция окна / нормально закрыто

dESI = диагностическая функция (нормально закрыто)



**PN7004**

PN-010-RBR14-QFRKG/US/ IV

**Датчики давления****Примечания**

Примечания

- 1) по EN50178, SELV, PELV
- \*) BFSL = прямая линия наилучшего соответствия / LS = задание граничного значения
- \*\*\*) при колебаниях температуры до 10 K
- \*\*\*) в % разнице /6 месяцев

Упаковочная величина [штука]

1

ifm electronic gmbh • Адрес : Friedrichstraße 1 • 45128 Essen — Компания оставляет за собой право вносить изменения без предварительного уведомления! — SU — PN7004 — 30.10.2013

**Доступна новая генерация: PN7094**