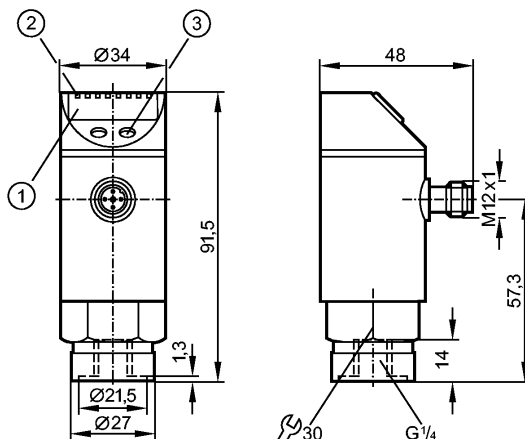


PN7006

PN-2,5-RBR14-QFRKG/US/ IV

Датчики давления

Доступна новая генерация: PN7096



- 1: 4-х позиционный буквенно -цифровой дисплей
- 2: Светодиоды (дисплей / состояние переключения выхода)
- 3: Кнопка для программирования

Made in Germany



Характеристики

Электронный датчик давления
Разъём M12
Программируемая функция
Подключение к процессу: G ¼ I
2 выхода OUT1 = коммутационный выход OUT2 = коммутационный выход и диагностический выход
4-х позиционный буквенно -цифровой дисплей
Диапазон контроля: 0...2,5 bar / 0...36,3 psi / 0...250 kPa

Область применения

Применение	Тип давления: относительное Жидкости и газы		
Диапазон давления	20 bar	290 psi	2000 kPa
Миним.разрывное давление	50 bar	725 psi	5000 kPa
Температура измеряемой среды [°C]	-25...80		

Электронные данные

Электрическое исполнение	DC PNP/NPN
Рабочее напряжение [V]	18...36 DC 1)
Потребление тока [mA]	< 35
сопротивление изоляции [MΩ]	> 100 (500 V DC)
Класс защиты	III
Защита от переплюсовки	да
Защита от перенапряжения [V]	до 40

Выходы

Выход	2 выхода OUT1 = коммутационный выход OUT2 = коммутационный выход и диагностический выход
Выход	2 x NO / NC программируемый или 1 x NO / NC программируемый + 1 x NC (диагностическая функция)

PN7006

PN-2,5-RBR14-QFRKG/US/ IV

Датчики давления

Номинальный ток [mA]	250
Падение напряжения [V]	< 2
Защита от короткого замыкания	тактовый
Частота переключения [Hz]	≤ 170

Диапазон измерения / настройки

Диапазон контроля	0...2,5 bar	0...36,3 psi	0...250 kPa
Настройка параметров в пределах			
Порог срабатывания выхода, SP	0,02...2,50 bar	0,4...36,2 psi	2...250 kPa
Точка сброса, rP	0,01...2,49 bar	0,2...36,0 psi	1...249 kPa
с шагом в	0,01 bar	0,2 psi	1 kPa
Настройка	SP1 = 0,63 bar; rP1 = 0,58 bar SP2 = 1,88 bar; rP2 = 1,83 bar		

Точность/ погрешность

Точность/ погрешность (в % интервала)	
Погрешность точки переключения	< ± 0,5
Отклонение от характеристики *)	< ± 0,25 (BFSL) / < ± 0,5 (LS)
Гистерезис	< ± 0,25
Повторяемость **)	< ± 0,1
долговременная стабильность ***)	< ± 0,05
Температурные коэффициенты (ТК) в диапазоне -20...80° C (в % к интервалу в 10 K)	
наибольший ТК коэффициент нулевой точки	0,2
наибольший ТК коэффициент диапазона измерений	0,2

Время реакции

готовность к работе после подключения питания [s]	0,3
Программируемое время задержки dS, dr [s]	0; 0,2...50
Встроенный "Watchdog"	да

Программное обеспечение / Программирование

Возможные опции при программировании	Функция гистерезиса / окна; N.O./ N.C.; диагностическая функция; выходная полярность; задержка включения/выключения; демпфирование; единица измерения
--------------------------------------	---

интерфейсы

IO-Link-Device	
Способ передачи	COM2 (38,4 kBaud)
IO-Link проверка	1.1
Стандарт SDCI	IEC 61131-9 CDV
IO-Link-Device ID	312 d / 00 01 38 h
Профили	нет
SIO режим	да
Нужный тип порта	A
Аналоговые рабочие данные	1
Бинарные рабочие данные	2
Миним.время рабочего цикла [ms]	2,3

Условия эксплуатации

PN7006

PN-2,5-RBR14-QFRKG/US/ IV

Датчики давления

Температура окружающей среды	[°C]	-20...80 (UB < 32 V) / -20...60 (UB > 32 V)
Температура хранения	[°C]	-40...100
Степень защиты		IP 65

Испытания / одобрения

Электромагнитная совместимость	EN 61000-4-2 ESD:	4 kV CD / 8 kV AD
	EN 61000-4-3 ВЧ излучение:	10 V/m
	EN 61000-4-4 Всплеск:	2 kV
	EN 61000-4-5 Выброс:	0,5/1 kV
	EN 61000-4-6 ВЧ проводимость:	10 V
Ударопрочность	DIN IEC 68-2-27:	50 g (11 ms)
Вибропрочность	DIN IEC 68-2-6:	20 g (10...2000 Hz)
MTTF	[лет]	219

Механические данные

Подключение к процессу		G ¼ I
Материалы корпуса в контакте с изм. средой		нерж. сталь V2A (1.4305) (303S22); керамика; FPM (Viton)
Материал		нерж. сталь V2A (1.4301); нерж. сталь V4A (1.4404); PC (Makrolon); PBT (полибутилентерефталат); PEI; FPM (Viton); PTFE (тефлон)
Срок службы датчика в циклах срабатывания комм. выхода (миним.)		100 миллионов
Вес	[kg]	0,264

Дисплей / Элементы управления

Индикация	Дисплей	3 x светодиод зелёный
	Состояние выхода	2 x светодиод желтый
	Функции дисплея	4-х позиционный буквенно -цифровой дисплей
	Измеренные значения дисплей	4-х позиционный буквенно -цифровой

электрическое подключение

Электрическое подсоединение	Разъём M12; позолоченные контакты
-----------------------------	-----------------------------------

Назначение жил кабеля при подключении

Программирование выходной функции
-----OUT1-----

H_{no} = гистеризис / нормально открыт
H_{nc} = гистеризис / нормально закрыт
F_{no} = функция окна / нормально открыто

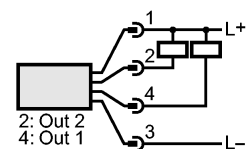
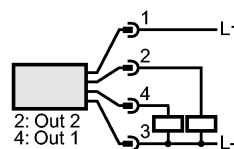
F_{nc} = функция окна / нормально закрыто

-----OUT2-----

H_{no} = гистеризис / нормально открыт
H_{nc} = гистеризис / нормально закрыт
F_{no} = функция окна / нормально открыто

F_{nc} = функция окна / нормально закрыто

dESI = диагностическая функция (нормально закрыто)



**PN7006**

PN-2,5-RBR14-QFRKG/US/ IV

Датчики давления**Примечания**

Примечания

- 1) по EN50178, SELV, PELV
- *) BFSL = прямая линия наилучшего соответствия / LS = задание граничного значения
- ***) при колебаниях температуры до 10 К
- ***) в % разнице /6 месяцев

Упаковочная величина [штука]

1

ifm electronic gmbh • Адрес : Friedrichstraße 1 • 45128 Essen — Компания оставляет за собой право вносить изменения без предварительного уведомления! — SU — PN7006 — 30.10.2013

Доступна новая генерация: PN7096