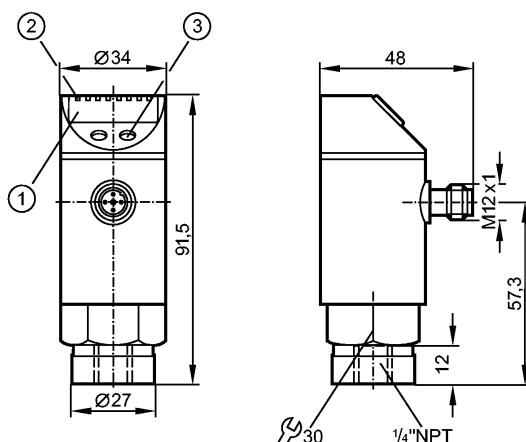


PN7202

PN-100-SBN14-QFRKG/US/ IV

Датчики давления

Доступна новая генерация: PN7292



- 1: 4-х позиционный буквенно -цифровой дисплей
- 2: Светодиоды (дисплей / состояние переключения выхода)
- 3: Кнопка для программирования

Made in Germany



Характеристики

Электронный датчик давления
Электрический разъём
Программируемая функция
Подключение к процессу: 1/4" NPT
2 выхода OUT1 = коммутационный выход OUT2 = коммутационный выход и диагностический выход
4-х позиционный буквенно -цифровой дисплей
Диапазон контроля: 0...1450 psi / 0...100 bar / 0...10 MPa

Область применения

Применение	Тип давления: относительное Жидкости и газы В случае использования в газовых средах при давлении > 363 psi (25 бар), обратитесь к производителю!		
Диапазон давления	4350 psi	300 bar	30 MPa
Миним.разрывное давление	9400 psi	650 bar	65 MPa
Температура измеряемой среды [°C]	-25...80		

Электронные данные

Электрическое исполнение	DC PNP/NPN
Рабочее напряжение [V]	18...36 DC ¹⁾
Потребление тока [mA]	< 50
сопротивление изоляции [MΩ]	> 100 (500 V DC)
Класс защиты	III
Защита от переплюсовки	да
Защита от перенапряжения [V]	до 40 V

Выходы

Выход	2 выхода OUT1 = коммутационный выход OUT2 = коммутационный выход и диагностический выход
-------	--

PN7202

PN-100-SBN14-QFRKG/US/ IV

Датчики давления

Выход	2 x NO / NC программируемый или 1 x NO / NC программируемый + 1 x NC (диагностическая функция)		
Номинальный ток [mA]	250		
Падение напряжения [V]	< 2		
Защита от короткого замыкания	тактовый		
Частота переключения [Hz]	≤ 170		

Диапазон измерения / настройки			
Диапазон контроля	0...1450 psi	0...100 bar	0...10 MPa
Настройка параметров в пределах			
Порог срабатывания выхода, SP	20...1450 psi	1,0...100,0 bar	0,10...10,00 MPa
Точка сброса, rP	10...1440 psi	0,5...99,5 bar	0,05...9,95 MPa
с шагом в	10 psi	0,5 bar	0,05 MPa
Настройка	SP1 = 360 psi; rP1 = 330 psi SP2 = 1090 psi; rP2 = 1060 psi		

Точность/ погрешность	
Точность/ погрешность (в % интервала)	
Погрешность точки переключения	< ± 0,5
Отклонение от характеристики *)	< ± 0,25 (BFSL) / < ± 0,5 (LS)
Гистерезис	< ± 0,25
Повторяемость **)	< ± 0,1
долговременная стабильность ***)	< ± 0,05
Температурные коэффициенты (ТК) в диапазоне -20...80° С (в % к интервалу в 10 К)	
наибольший ТК коэффициент нулевой точки	0,2
наибольший ТК коэффициент диапазона измерений	0,2

Время реакции	
готовность к работе после подключения питания [s]	0,3
Программируемое время задержки dS, dr [s]	0; 0,2...50
Встроенный "Watchdog"	да

Программное обеспечение / Программирование	
Возможные опции при программировании	Функция гистерезиса / окна; N.O./ N.C.; диагностическая функция; выходная полярность; задержка включения/выключения; демпфирование; единица измерения

интерфейсы	
IO-Link-Device	
Способ передачи	COM2 (38,4 kBaud)
IO-Link проверка	1.1
IO-Link-Device ID	328 d / 00 01 48 h
Профили	нет
SIO режим	да
Нужный тип порта	A
Аналоговые рабочие данные	1
Бинарные рабочие данные	2
Миним.время рабочего цикла [ms]	2,3

PN7202

PN-100-SBN14-QFRKG/US/ /V

Датчики давления

Условия эксплуатации	
Температура окружающей среды [°C]	-20...80 (UB < 32 V) / -20...60 (UB > 32 V)
Температура хранения [°C]	-40...100
Степень защиты	IP 67

Испытания / одобрения	
Электромагнитная совместимость	EN 61000-6-2 EN 61000-6-3
Ударопрочность	DIN EN 60068-2-27 50 g (11 ms)
Вибропрочность	DIN EN 60068-2-6 20 g (10...2000 Hz)
MTTF [лет]	219

Механические данные	
Подключение к процессу	¼" NPT
Материалы корпуса в контакте с изм. средой	нерж. сталь V2A (1.4305) (303S22); керамика; FPM
Материал	нерж. сталь V2A (1.4301); нерж. сталь V4A (1.4404); PC; PBT (полибутилентерефталат); PEI; FPM
Срок службы датчика в циклах срабатывания комм. выхода (миним.)	100 миллионов
Вес [kg]	0,266

Дисплей / Элементы управления	
Индикация	Дисплей 3 x светодиод зелёный
	Состояние выхода 2 x светодиод жёлтый
	Функции дисплея 4-х позиционный буквенно -цифровой дисплей
	Измеренные значения дисплей 4-х позиционный буквенно -цифровой

электрическое подключение	
Электрическое подсоединение	Разъём M12; позолоченные контакты

Назначение жил кабеля при подключении

Программирование выходной функции

-----OUT1-----

H_{no} = гистерезис / нормально открыт

H_{nc} = гистерезис / нормально закрыт

F_{no} = функция окна / нормально открыто

F_{nc} = функция окна / нормально закрыто

-----OUT2-----

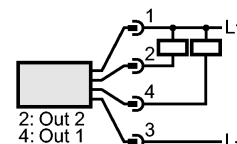
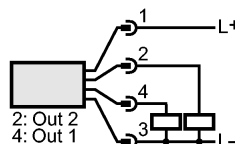
H_{no} = гистерезис / нормально открыт

H_{nc} = гистерезис / нормально закрыт

F_{no} = функция окна / нормально открыто

F_{nc} = функция окна / нормально закрыто

dESI = диагностическая функция (нормально закрыто)



Примечания

**PN7202**

PN-100-SBN14-QFRKG/US/ IV

Датчики давления

Примечания

- 1) по EN50178, SELV, PELV
- *) BFSL = прямая линия наилучшего соответствия / LS = задание граничного значения
- ***) при колебаниях температуры до 10 К
- ***) в % разнице /6 месяцев

Упаковочная величина [штука]

1

ifm electronic gmbh • Адрес : Friedrichstraße 1 • 45128 Essen — Компания оставляет за собой право вносить изменения без предварительного уведомления! — SU — PN7202 — 30.10.2013

Доступна новая генерация: PN7292