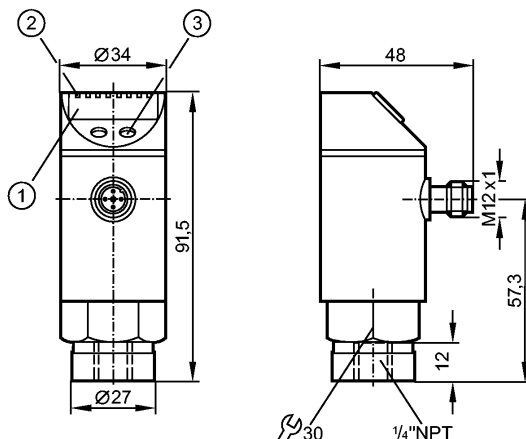


PN7203

PN-025-RBN14-QFRKG/US/ IV

Датчики давления

Доступна новая генерация: PN7293



- 1: 4-х позиционный буквенно -цифровой дисплей
- 2: Светодиоды (дисплей / состояние переключения выхода)
- 3: Кнопка для программирования

Made in Germany



Характеристики

Электронный датчик давления
Электрический разъём
Программируемая функция
Подключение к процессу: 1/4" NPT
2 выхода OUT1 = коммутационный выход OUT2 = коммутационный выход и диагностический выход
4-х позиционный буквенно -цифровой дисплей
Диапазон контроля: 0...363 psi / 0...25 bar / 0...2,5 MPa

Область применения

Применение	Тип давления: относительное Жидкости и газы		
Диапазон давления	2175 psi	150 bar	15 MPa
Миним.разрывное давление	5075 psi	350 bar	35 MPa
Температура измеряемой среды [°C]	-25...80		

Электронные данные

Электрическое исполнение	DC PNP/NPN
Рабочее напряжение [V]	18...36 DC 1)
Потребление тока [mA]	< 50
сопротивление изоляции [MΩ]	> 100 (500 V DC)
Класс защиты	III
Защита от переплюсовки	да
Защита от перенапряжения [V]	до 40 V

Выходы

Выход	2 выхода OUT1 = коммутационный выход OUT2 = коммутационный выход и диагностический выход
Выход	2 x NO / NC программируемый или 1 x NO / NC программируемый + 1 x NC (диагностическая функция)

PN7203

PN-025-RBN14-QFRKG/US/ IV

Датчики давления

Номинальный ток [mA]	250
Падение напряжения [V]	< 2
Защита от короткого замыкания	тактовый
Частота переключения [Hz]	≤ 170

Диапазон измерения / настройки

Диапазон контроля	0...363 psi	0...25 bar	0...2,5 MPa
Настройка параметров в пределах			
Порог срабатывания выхода, SP	4...362 psi	0,2...25,0 bar	0,02...2,50 MPa
Точка сброса, rP	2...360 psi	0,1...24,9 bar	0,01...2,49 MPa
с шагом в	2 psi	0,1...24,9 bar	0,01 MPa
Настройка	SP1 = 90 psi; rP1 = 84 psi SP2 = 272 psi; rP2 = 264 psi		

Точность/ погрешность

Точность/ погрешность (в % интервала)	
Погрешность точки переключения	< ± 0,5
Отклонение от характеристики *)	< ± 0,25 (BFSL) / < ± 0,5 (LS)
Гистерезис	< ± 0,25
Повторяемость **)	< ± 0,1
долговременная стабильность ***)	< ± 0,05
Температурные коэффициенты (ТК) в диапазоне -20...80° C (в % к интервалу в 10 K)	
наибольший ТК коэффициент нулевой точки	0,2
наибольший ТК коэффициент диапазона измерений	0,2

Время реакции

готовность к работе после подключения питания [s]	0,3
Программируемое время задержки dS, dr [s]	0; 0,2...50
Встроенный "Watchdog"	да

Программное обеспечение / Программирование

Возможные опции при программировании	Функция гистерезиса / окна; N.O./ N.C.; диагностическая функция; выходная полярность; задержка включения/выключения; демпфирование; единица измерения
--------------------------------------	---

интерфейсы

IO-Link-Device	
Способ передачи	COM2 (38,4 kBaud)
IO-Link проверка	1.1
IO-Link-Device ID	329 d / 00 01 49 h
Профили	нет
SIO режим	да
Нужный тип порта	A
Аналоговые рабочие данные	1
Бинарные рабочие данные	2
Миним.время рабочего цикла [ms]	2,3

Условия эксплуатации

PN7203

PN-025-RBN14-QFRKG/US/ IV

Датчики давления

Температура окружающей среды	[°C]	-20...80 (UB < 32 V) / -20...60 (UB > 32 V)
Температура хранения	[°C]	-40...100
Степень защиты		IP 65

Испытания / одобрения

Электромагнитная совместимость	EN 61000-6-2 EN 61000-6-3	
Ударопрочность	DIN EN 60068-2-27	50 g (11 ms)
Вибропрочность	DIN EN 60068-2-6	20 g (10...2000 Hz)
MTTF	[лет]	219

Механические данные

Подключение к процессу	¼" NPT	
Материалы корпуса в контакте с изм. средой	нерж. сталь V2A (1.4305) (303S22); керамика; FPM	
Материал	нерж. сталь V2A (1.4301); нерж. сталь V4A (1.4404); PC; PBT (полибутилентерефталат); PEI; FPM; PTFE (тефлон)	
Срок службы датчика в циклах срабатывания комм. выхода (миним.)	100 миллионов	
Вес	[kg]	0,266

Дисплей / Элементы управления

Индикация	Дисплей	3 x светодиод зелёный
	Состояние выхода	2 x светодиод жёлтый 4-х позиционный буквенно -цифровой
	Функции дисплея	дисплей 4-х позиционный буквенно -цифровой
	Измеренные значения дисплей	

электрическое подключение

Электрическое подсоединение	Разъём M12; позолоченные контакты
-----------------------------	-----------------------------------

Назначение жил кабеля при подключении

Программирование выходной функции

-----OUT1-----

Hno = гистеризис / нормально открыт

Hnc = гистеризис / нормально закрыт

Fno = функция окна / нормально открыто

Fnc = функция окна / нормально закрыто

-----OUT2-----

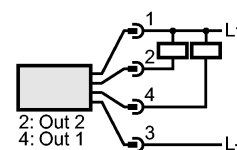
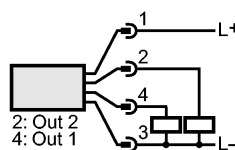
Hno = гистеризис / нормально открыт

Hnc = гистеризис / нормально закрыт

Fno = функция окна / нормально открыто

Fnc = функция окна / нормально закрыто

dESI = диагностическая функция (нормально закрыто)



Примечания

Примечания	1) по EN50178, SELV, PELV
------------	---------------------------

**PN7203**

PN-025-RBN14-QFRKG/US/ IV

Датчики давления

*) BFSL = прямая линия наилучшего соответствия / LS = задание
граничного значения
**) при колебаниях температуры до 10 K
***) в % разнице /6 месяцев

Упаковочная величина [штука]

1

ifm electronic gmbh • Адрес : Friedrichstraße 1 • 45128 Essen — Компания оставляет за собой право вносить изменения без предварительного уведомления! — SU —
PN7203 — 30.10.2013

Доступна новая генерация: PN7293