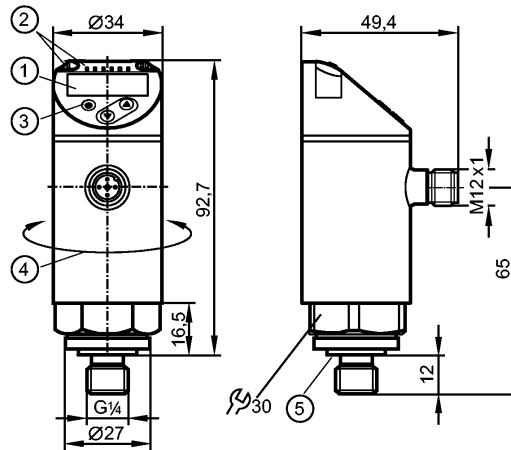


**PN7570**

PN-400-SEG14-QFRKG/US/ IV

**Датчики давления**



- 1: 4-значный буквенно-цифровой дисплей / попеременная индикация (красный-зелёный)
- 2: Светодиоды (дисплей / состояние переключения выхода)
- 3: Кнопка для программирования
- 4: Верхняя часть корпуса поворачивается на 345°
- 5: Уплотнение FKM / DIN 3869

Made in Germany



**Характеристики**

Электронный датчик давления
Разъём M12
Программируемая функция
Messelement: metallische Dünnschichtzelle
Подключение к процессу: G ¼ A / M5 I
2 выхода OUT1 = коммутационный выход OUT2 = коммутационный выход
4-значный буквенно-цифровой дисплей / попеременная индикация (красный-зелёный)
Диапазон контроля: 0...400 bar / 0...5800 psi / 0...40 MPa

**Область применения**

Применение	Тип давления: относительное давление жидкости и газы текучей среды группы 2 в соответствии с Ст. 9 Директивы ЕС по оборудованию, работающему под давлением (PED)		
Диапазон давления	800 bar	11580 psi	80 MPa
Миним.разрывное давление	1700 bar	24650 psi	170 MPa
Температура измеряемой среды [°C]	-25...80		

**Электронные данные**

Электрическое исполнение	DC PNP/NPN
Рабочее напряжение [V]	18...30 DC 1)
Потребление тока [mA]	< 35
сопротивление изоляции [MΩ]	> 100 (500 V DC)
Класс защиты	III
Защита от переплюсовки	да

**Выходы**

Выход	2 выхода OUT1 = коммутационный выход OUT2 = коммутационный выход
Выход	2 x NO / NC, программируемый

**PN7570**

PN-400-SEG14-QFRKG/US/ IV

**Датчики давления**

Номинальный ток [mA]	150; 200 (...60 °C); 250 (...40 °C)
Падение напряжения [V]	< 2,5
Защита от короткого замыкания	тактовый
Защита от перегрузок по току	да
Частота переключения [Hz]	≤ 170

**Диапазон измерения / настройки**

Диапазон контроля	0...400 bar	0...5800 psi	0...40 MPa
Настройка параметров в пределах			
Порог срабатывания выхода, SP	4...400 bar	40...5800 psi	0,4...40 MPa
Точка сброса, rP	2...398 bar	20...5780 psi	0,2...39,8 MPa
с шагом в	2 bar	20 psi	0,2 MPa

**Точность/ погрешность**

Точность/ погрешность (в % интервала)	
Погрешность точки переключения	< ± 0,5
Отклонение от характеристики *)	< ± 0,25 (BFSL) / < ± 0,5 (LS)
Гистерезис	< ± 0,25
Повторяемость **)	< ± 0,1
долговременная стабильность ***)	< ± 0,05
Температурные коэффициенты (ТК) в диапазоне -25...80° C (в % к интервалу в 10 К)	
наибольший ТК коэффициент нулевой точки	0,2
наибольший ТК коэффициент диапазона измерений	0,2

**Время реакции**

готовность к работе после подключения питания [s]	0,3
Миним. время отклика коммутационного выхода [ms]	< 3
Программируемое время задержки dS, dr [s]	0...50
Встроенный "Watchdog"	да

**Программное обеспечение / Программирование**

Возможные опции при программировании	гистерезис / функция окна; Н.О. / Н.З.; полярность выхода; задержка включения, задержка выключения; демпфирование; дисплей
--------------------------------------	--

**интерфейсы**

IO-Link-Device	
Способ передачи	COM2 (38,4 kBaud)
IO-Link проверка	1.1
Стандарт SDCI	IEC 61131-9
IO-Link-Device ID	399 d / 00 018f h
Профили	Smart Sensor: Process Data Variable; Device Identification, Device Diagnosis
SIO режим	да
Нужный тип порта	A
Аналоговые рабочие данные	1
Бинарные рабочие данные	2
Миним.время рабочего цикла [ms]	2,3

**PN7570**

PN-400-SEG14-QFRKG/US/ IV

**Датчики давления**

Условия эксплуатации	
Температура окружающей среды [°C]	-25...80
Температура хранения [°C]	-40...100
Степень защиты	IP 65 / IP 67

Испытания / одобрения	
Druckgeräterichtlinie	Artikel 3 Absatz 3 - Gute Ingenieurpraxis
Электромагнитная совместимость	DIN EN 61000-6-2 DIN EN 61000-6-3
Ударопрочность	DIN EN 60068-2-27 50 g (11 ms)
Вибропрочность	DIN EN 60068-2-6 20 g (10...2000 Hz)
MTTF [лет]	201,44
Регистрационный номер UL	J003

Механические данные	
Подключение к процессу	G ¼ A / M5 I
Материалы корпуса в контакте с изм. средой	1.4542
Материал	1.4542; 1.4404; PBT+PC-GF 30; пластик PBT-GF 20; PC
Срок службы датчика в циклах срабатывания комм. выхода (миним.)	100 миллионов
Момент затяжки [Nm]	25...35 (рекомендуемый момент затяжки²)
Вес [kg]	0,257

Дисплей / Элементы управления	
Индикация	Дисплей 3 x светодиод зелёный (бар, фунт/кв. дюйм, МПа) Состояние выхода 2 x светодиод желтый 4-значный буквенно-цифровой дисплей / попеременная индикация Измеренные значения (красный-зелёный)

электрическое подключение	
Электрическое подсоединение	Разъём M12; позолоченные контакты

**Назначение жил кабеля при подключении**

Цвета жил	2 1	
BK чёрный	3 4	
VN коричневый		
BU синий		
WH белый		

OUT1: коммутационный выход или IO-Link  
 OUT2: коммутационный выход  
 Цвета в соответствии с DIN EN 60947-5-2

Примечания	
Примечания	1) по EN50178, SELV, PELV *) BFSL = прямая линия наилучшего соответствия / LS = задание граничного значения **) при колебаниях температуры до 10 K ***) в % разнице /6 месяцев 2) В зависимости от смазки, уплотнения и оценки давления



**PN7570**

PN-400-SEG14-QFRKG/US/ IV

**Датчики давления**

Упаковочная величина [штука] \_\_\_\_\_ 1 \_\_\_\_\_

ifm electronic gmbh • Адрес : Friedrichstraße 1 • 45128 Essen — Компания оставляет за собой право вносить изменения без предварительного уведомления! — SU — PN7570 — 10.02.2015