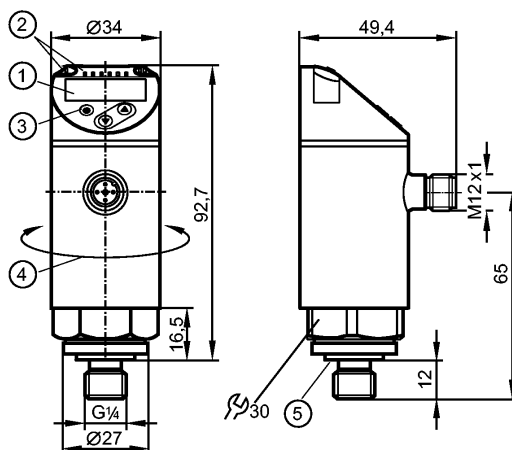


**PN7599**

PN-1-1BREG14-QFRKG/US/ V

**Датчики давления**



- 1: 4-значный буквенно-цифровой дисплей / попеременная индикация (красный-зелёный)
- 2: Светодиоды (дисплей / состояние переключения выхода)
- 3: Кнопка для программирования
- 4: Верхняя часть корпуса поворачивается на 345°
- 5: Уплотнение FKM / DIN 3869



Made in Germany

**Характеристики**

Электронный датчик давления

Разъём M12

Программируемая функция

Измерительный элемент: керамический ёмкостной принцип измерения

Подключение к процессу: G ¼ A / M5 I

2 выхода

OUT1 = коммутационный выход

OUT2 = коммутационный выход

4-значный буквенно-цифровой дисплей / попеременная индикация (красный-зелёный)

Диапазон контроля: -1000...1000 mbar / -14,5...14,5 psi / -100...100 kPa / -29,4...29,4 inHg

**Область применения**

Применение	Тип давления: относительное давление жидкости и газы текучей среды группы 2 в соответствии с Ст. 9 Директивы ЕС по оборудованию, работающему под давлением (PED)			
Диапазон давления	20000 mbar	290 psi	2000 kPa	590 inHg
Миним.разрывное давление	50000 mbar	725 psi	5000 kPa	1450 inHg
Температура измеряемой среды [°C]	-25...80			

**Электронные данные**

Электрическое исполнение	DC PNP/NPN
Рабочее напряжение [V]	18...30 DC 1)
Потребление тока [mA]	< 35
сопротивление изоляции [MΩ]	> 100 (500 V DC)
Класс защиты	III
Защита от переплюсовки	да

**Выходы**

Выход	2 выхода OUT1 = коммутационный выход OUT2 = коммутационный выход
Выход	2 x NO / NC, программируемый

**PN7599**

PN-1-1BREG14-QFRKG/US/ IV

Датчики давления

Номинальный ток [mA]	150; 200 (...60 °C); 250 (...40 °C)
Падение напряжения [V]	< 2,5
Защита от короткого замыкания	тактовый
Защита от перегрузок по току	да
Частота переключения [Hz]	≤ 170

**Диапазон измерения / настройки**

Диапазон контроля	-1000...1000 mbar	-14,5...14,5 psi	-100...100 kPa	-29,4...29,4 inHg
Настройка параметров в пределах				
Порог срабатывания выхода, SP	-980...1000 mbar	-14,3...14,5 psi	-98...100 kPa	-29...29,6 inHg
Точка сброса, rP	-990...990 mbar	-14,4...14,4 psi	-99...99 kPa	-29,2...29,4 inHg
с шагом в	10 mbar	0,1 psi	1 kPa	0,2 inHg

**Точность/ погрешность**

Точность/ погрешность (в % интервала)	
Погрешность точки переключения	< ± 0,5
Отклонение от характеристики *)	< ± 0,25 (BFSL) / < ± 0,5 (LS)
Гистерезис	< ± 0,25
Повторяемость **)	< ± 0,1
долговременная стабильность ***)	< ± 0,05
Температурные коэффициенты (ТК) в диапазоне -25...80° C (в % к интервалу в 10 К)	
наибольший ТК коэффициент нулевой точки	0,2
наибольший ТК коэффициент диапазона измерений	0,2

**Время реакции**

готовность к работе после подключения питания [s]	< 0,3
Миним. время отклика коммутационного выхода [ms]	< 3
Программируемое время задержки dS, dr [s]	0...50
Встроенный "Watchdog"	да

**Программное обеспечение / Программирование**

Возможные опции при программировании	гистерезис / функция окна; Н.О. / Н.З.; полярность выхода; задержка включения, задержка выключения; демпфирование; дисплей
--------------------------------------	--

**интерфейсы**

IO-Link-Device	
Способ передачи	COM2 (38,4 kBaud)
IO-Link проверка	1.1
Стандарт SDCI	IEC 61131-9
IO-Link-Device ID	406 d / 00 01 96 h
Профили	Smart Sensor: Process Data Variable; Device Identification, Device Diagnosis
SIO режим	да
Нужный тип порта	A
Аналоговые рабочие данные	1
Бинарные рабочие данные	2
Миним.время рабочего цикла [ms]	2,3

## PN7599

PN-1-1BREG14-QFRKG/US/ IV

Датчики давления

### Условия эксплуатации

Температура окружающей среды [°C]	-25...80
Температура хранения [°C]	-40...100
Степень защиты	IP 65 / IP 67

### Испытания / одобрения

Druckgeräterichtlinie	Artikel 3 Absatz 3 - Gute Ingenieurpraxis	
Электромагнитная совместимость	DIN EN 61000-6-2 DIN EN 61000-6-3	
Ударопрочность	DIN EN 60068-2-27	50 g (11 ms)
Вибропрочность	DIN EN 60068-2-6	20 g (10...2000 Hz)
MTTF [лет]	224,01	
Регистрационный номер UL	J001	

### Механические данные

Подключение к процессу	G ¼ A / M5 I	
Материалы корпуса в контакте с изм. средой	1.4404; керамика; FKM	
Материал	1.4404; PBT+PC-GF 30; пластик PBT-GF 20; PC	
Срок службы датчика в циклах срабатывания комм. выхода (миним.)	100 миллионов	
Момент затяжки [Nm]	25...35 (рекомендуемый момент затяжки²)	
Вес [kg]	0,258	

### Дисплей / Элементы управления

Индикация	<p>Дисплей 4 x светодиод зелёный (бар, фунт/кв. дюйм, кПа, дюйм рт. ст.)</p> <p>Состояние выхода 2 x светодиод желтый</p> <p>Измеренные значения (красный-зелёный) 4-значный буквенно-цифровой дисплей / попеременная индикация</p>
-----------	---

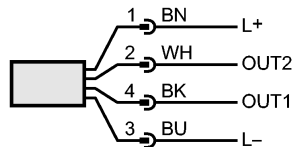
### электрическое подключение

Электрическое подсоединение	Разъём M12; позолоченные контакты
-----------------------------	-----------------------------------

#### Назначение жил кабеля при подключении

Цвета жил

ВК чёрный  
VN коричневый  
BU синий  
WH белый



OUT1: коммутационный выход или IO-Link

OUT2: коммутационный выход

Цвета в соответствии с DIN EN 60947-5-2

### Примечания

Примечания	<p>1) по EN50178, SELV, PELV</p> <p>*) BFSL = прямая линия наилучшего соответствия / LS = задание граничного значения</p> <p>**) при колебаниях температуры до 10 K</p> <p>***) в % разнице /6 месяцев</p> <p>2) В зависимости от смазки, уплотнения и оценки давления</p>
------------	--



**PN7599**

PN-1-1BREG14-QFRKG/US/ N

**Датчики давления**

Упаковочная величина [штука] 1

ifm electronic gmbh • Адрес : Friedrichstraße 1 • 45128 Essen — Компания оставляет за собой право вносить изменения без предварительного уведомления! — SU — PN7599 — 10.02.2015