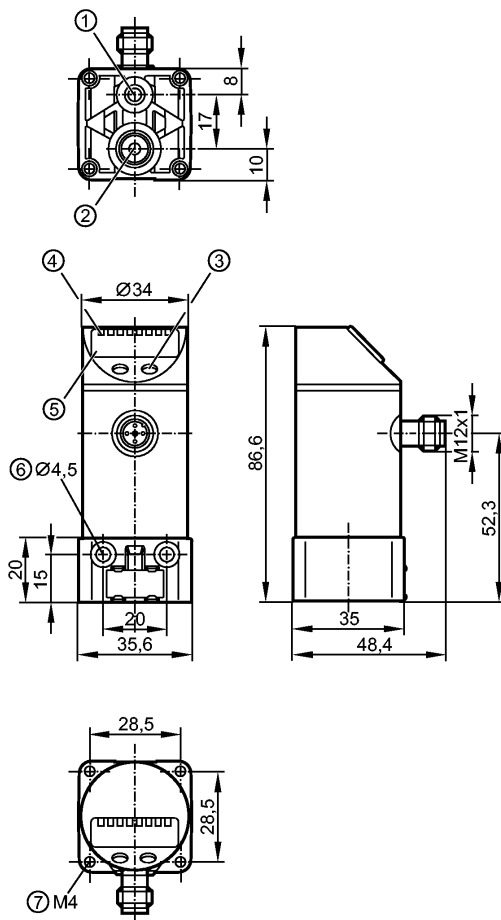


PN7809

PN-001BRBR18-QFRKG/US/ IV

Датчики давления



- 1: Резьбовой разъем для вентиляции M5; макс. момент затяжки 2.5 Нм
- 2: Резьбовое соединение с процессом G 1/8; макс. допустимый момент затяжки 8 Нм
- 3: Кнопка для программирования
- 4: Светодиоды (дисплей / состояние переключения выхода)
- 5: 4-х позиционный буквенно -цифровой дисплей
- 6: для крепежного винта M4; макс. момент затяжки 2,5 Нм
- 7: для крепежного винта M4; макс. момент затяжки 2,5 Нм

Made in Germany



Характеристики

Электронный датчик давления	
Электрический разъем	
Программируемая функция	
Подключение к процессу: G 1/8 I	
2 выхода OUT1 = коммутационный выход OUT2 = коммутационный выход и диагностический выход	
4-х позиционный буквенно -цифровой дисплей	
Диапазон контроля: -1000...1000 mbar / -14,5...14,5 psi / -100...100 kPa	

Область применения

Применение	Тип давления: относительное давление Сжатый воздух ****)		
	Диапазон давления	20000 mbar	290 psi
Миним.разрывное давление	30000 mbar	435 psi	3000 kPa
Температура измеряемой среды [°C]	0...60		

Электронные данные			
Электрическое исполнение		DC PNP/NPN	
Рабочее напряжение [V]		18...36 DC ¹⁾	
Потребление тока [mA]		< 50	
сопротивление изоляции [MΩ]		> 100 (500 V DC)	
Класс защиты		III	
Защита от переполюсовки		да	
Защита от перенапряжения [V]		до 40 V	
Выходы			
Выход		2 выхода OUT1 = коммутационный выход OUT2 = коммутационный выход и диагностический выход	
Выход		2 x NO / NC программируемый или 1 x NO / NC программируемый + 1 x NC (диагностическая функция)	
Номинальный ток [mA]		250	
Падение напряжения [V]		< 2	
Защита от короткого замыкания		тактовый	
Частота переключения [Hz]		≤ 170	
Диапазон измерения / настройки			
Диапазон контроля	-1000...1000 mbar	-14,5...14,5 psi	-100...100 kPa
Настройка параметров в пределах			
Порог срабатывания выхода, SP	-975...1000 mbar	-14,1...14,5 psi	-97,5...100,0 kPa
Точка сброса, rP	-980...995 mbar	14,2...14,4 psi	-98,0...99,5 kPa
с шагом в	5 mbar	0,1 psi	0,5 kPa
Настройка	SP1 = -500 mbar; rP1 = -540 mbar SP2 = 500 mbar; rP2 = 460 mbar		
Точность/ погрешность			
Точность/ погрешность (в % интервала)			
Погрешность точки переключения		< ± 0,5	
Отклонение от характеристики *)		< ± 0,25 (BFSL) / < ± 0,5 (LS)	
Гистерезис		< ± 0,25	
Повторяемость **)		< ± 0,1	
долговременная стабильность ***)		< ± 0,05	
Температурные коэффициенты (ТК) в диапазоне 0...60° C (в % к интервалу в 10 K)			
наибольший ТК коэффициент нулевой точки		0,2	
наибольший ТК коэффициент диапазона измерений		0,2	
Время реакции			
готовность к работе после подключения питания [s]		0,3	
Программируемое время задержки dS, dr [s]		0; 0,2...50	
Встроенный "Watchdog"		да	
Программное обеспечение / Программирование			
Возможные опции при программировании	Функция гистерезиса / окна; N.O./ N.C.; диагностическая функция; выходная полярность; задержка включения/выключения; демпфирование; единица измерения		

PN7809

PN-001BRBR18-QFRKG/US/ IV

Датчики давления
Условия эксплуатации

Температура окружающей среды	[°C]	-25...85
Температура хранения	[°C]	-25...85
Степень защиты		IP 67

Испытания / одобрения

Электромагнитная совместимость	EN 61000-4-2 ESD:	4 kV CD / 8 kV AD
	EN 61000-4-3 ВЧ излучение:	10 V/m
	EN 61000-4-4 Всплеск:	2 kV
	EN 61000-4-5 Выброс:	0,5/1 kV
	EN 61000-4-6 ВЧ проводимость:	10 V
Ударопрочность	DIN IEC 68-2-27:	50 g (11 ms)
Вибропрочность	DIN IEC 68-2-6:	20 g (10...2000 Hz)
MTTF	[лет]	284

Механические данные

Подключение к процессу		G 1/8 I
Материалы корпуса в контакте с изм. средой		V4A (1.4567); латунь; FPM (Viton); PPS; кремний (облицован)
Материал		нерж. сталь V2A (1.4301); PPS; PC (Makrolon); PBT (полибутилентерефталат); PEI; FPM (Viton)
Срок службы датчика в циклах срабатывания комм. выхода (миним.)		50 миллионов
Вес	[kg]	0,171

Дисплей / Элементы управления

Индикация	Дисплей	3 x светодиод зелёный
	Состояние выхода	2 x светодиод желтый
	Функции дисплея	4-х позиционный буквенно -цифровой дисплей
	Измеренные значения дисплей	4-х позиционный буквенно -цифровой дисплей

электрическое подключение

Электрическое подсоединение		Разъём M12; позолоченные контакты
-----------------------------	--	-----------------------------------

Назначение жил кабеля при подключении

PN7809

PN-001BRBR18-QFRKG/US/ IV

Датчики давления

Программирование выходной функции

-----OUT1-----

Hno = гистерезис / нормально открыт

Hnc = гистерезис / нормально закрыт

Fno = функция окна / нормально открыто

Fnc = функция окна / нормально закрыто

-----OUT2-----

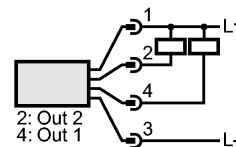
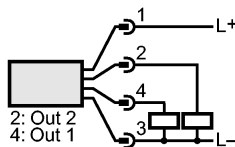
Hno = гистерезис / нормально открыт

Hnc = гистерезис / нормально закрыт

Fno = функция окна / нормально открыто

Fnc = функция окна / нормально закрыто

dESI = диагностическая функция (нормально закрыто)



Принадлежности

Принадлежности (дополнительные)

- Монтажный набор для установки на DIN-рейке TH 35-7.5 по EN60715 (номер для заказа E37340);
- Адаптер R1/8 к R1/8 (номер для заказа E37350);
- Монтажный набор для T-образной трубы (номер для заказа E37360);
- насадка резьбовая 1/8" (номер для заказа E30075)
- воздушный фитинг для трубок Ø 6 мм (номер для заказа E30076)
- воздушный фитинг для трубок Ø 8 мм (номер для заказа E30077)

Примечания

Примечания

- 1) по EN50178, SELV, PELV
- *) BFSL = прямая линия наилучшего соответствия / LS = задание граничного значения
- **) при колебаниях температуры до 10 К
- ***) в % разнице /6 месяцев
- ****) другие среды по требованию

Упаковочная величина [штука]

1