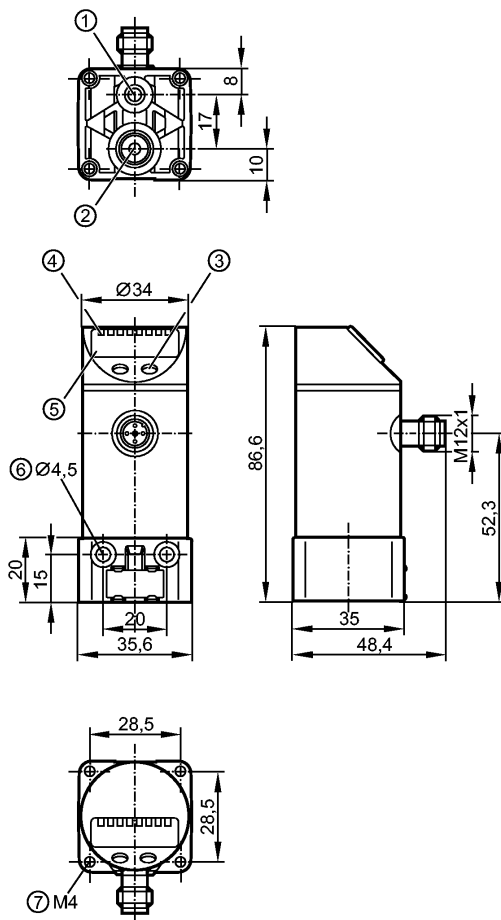


PN7834

PN-010-RBR18-QFRKG/US/ IV

Датчики давления



- 1: Резьбовой разъем для вентиляции M5; макс. момент затяжки 2.5 Нм
- 2: Резьбовое соединение с процессом G 1/8; макс. допустимый момент затяжки 8 Нм
- 3: Кнопка для программирования
- 4: Светодиоды (дисплей / состояние переключения выхода)
- 5: 4-х позиционный буквенно -цифровой дисплей
- 6: для крепежного винта M4; макс. момент затяжки 2,5 Нм
- 7: для крепежного винта M4; макс. момент затяжки 2,5 Нм

Made in Germany



Характеристики

Электронный датчик давления	
Электрический разъем	
Программируемая функция	
Подключение к процессу: G 1/8 I	
2 выхода OUT1 = коммутационный выход OUT2 = коммутационный выход и диагностический выход	
4-х позиционный буквенно -цифровой дисплей	
Диапазон контроля: -1...10 bar / -14,5...145 psi / -0,1...1,0 MPa	

Область применения

Применение	Тип давления: относительное давление Сжатый воздух ****)		
Диапазон давления	20 bar	290 psi	2 MPa
Миним.разрывное давление	30 bar	435 psi	3 MPa
Температура измеряемой среды [°C]	0...60		

Электронные данные			
Электрическое исполнение		DC PNP/NPN	
Рабочее напряжение [V]		18...36 DC ¹⁾	
Потребление тока [mA]		< 50	
сопротивление изоляции [MΩ]		> 100 (500 V DC)	
Класс защиты		III	
Защита от переполюсовки		да	
Защита от перенапряжения [V]		до 40 V	
Выходы			
Выход		2 выхода OUT1 = коммутационный выход OUT2 = коммутационный выход и диагностический выход	
Выход		2 x NO / NC программируемый или 1 x NO / NC программируемый + 1 x NC (диагностическая функция)	
Номинальный ток [mA]		250	
Падение напряжения [V]		< 2	
Защита от короткого замыкания		тактовый	
Частота переключения [Hz]		≤ 170	
Диапазон измерения / настройки			
Диапазон контроля	-1...10 bar	-14,5...145 psi	-0,1...1,0 MPa
Настройка параметров в пределах			
Порог срабатывания выхода, SP	-0,90...10,00 bar	-13...145 psi	-0,090...1,000 MPa
Точка сброса, rP	-0,95...9,95 bar	-14...144 psi	-0,095...0,995 MPa
с шагом в	0,05 bar	1 psi	0,005 MPa
Настройка		SP1 = 2,50 bar; rP1 = 2,30 bar SP2 = 7,50 bar; rP2 = 7,30 bar	
Точность/ погрешность			
Точность/ погрешность (в % интервала)			
Погрешность точки переключения		< ± 0,5	
Отклонение от характеристики *)		< ± 0,25 (BFSL) / < ± 0,5 (LS)	
Гистерезис		< ± 0,25	
Повторяемость **)		< ± 0,1	
долговременная стабильность ***)		< ± 0,05	
Температурные коэффициенты (ТК) в диапазоне 0...60° C (в % к интервалу в 10 K)			
наибольший ТК коэффициент нулевой точки		0,2	
наибольший ТК коэффициент диапазона измерений		0,2	
Время реакции			
готовность к работе после подключения питания [s]		0,3	
Программируемое время задержки dS, dr [s]		0; 0,2...50	
Встроенный "Watchdog"		да	
Программное обеспечение / Программирование			
Возможные опции при программировании		Функция гистерезиса / окна; N.O./ N.C.; диагностическая функция; выходная полярность; задержка включения/выключения; демпфирование; единица измерения	

PN7834

PN-010-RBR18-QFRKG/US/ IV

Датчики давления

Условия эксплуатации

Температура окружающей среды	[°C]	-25...85
Температура хранения	[°C]	-25...85
Степень защиты		IP 67

Испытания / одобрения

Электромагнитная совместимость	EN 61000-4-2 ESD:	4 kV CD / 8 kV AD
	EN 61000-4-3 ВЧ излучение:	10 V/m
	EN 61000-4-4 Всплеск:	2 kV
	EN 61000-4-5 Выброс:	0,5/1 kV
	EN 61000-4-6 ВЧ проводимость:	10 V
Ударопрочность	DIN IEC 68-2-27:	50 g (11 ms)
Вибропрочность	DIN IEC 68-2-6:	20 g (10...2000 Hz)
MTTF	[лет]	284

Механические данные

Подключение к процессу	G 1/8 I
Материалы корпуса в контакте с изм. средой	V4A (1.4567); латунь; FPM (Viton); PPS; кремний (облицован)
Материал	нерж. сталь V2A (1.4301); PPS; PC (Makrolon); PBT (полибутилентерефталат); PEI; FPM (Viton)
Срок службы датчика в циклах срабатывания комм. выхода (миним.)	50 миллионов
Вес	[kg] 0,173

Дисплей / Элементы управления

Индикация	Дисплей 3 x светодиод зелёный Состояние выхода 2 x светодиод желтый Функции дисплея 4-х позиционный буквенно -цифровой дисплей
-----------	--

электрическое подключение

Электрическое подсоединение	Разъём M12; позолоченные контакты
-----------------------------	-----------------------------------

Назначение жил кабеля при подключении

Программирование выходной функции

-----OUT1-----

H_{no} = гистерезис / нормально открыт

H_{nc} = гистерезис / нормально закрыт

F_{no} = функция окна / нормально открыто

F_{nc} = функция окна / нормально закрыто

-----OUT2-----

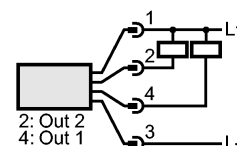
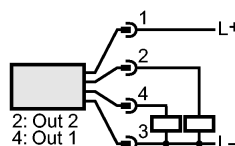
H_{no} = гистерезис / нормально открыт

H_{nc} = гистерезис / нормально закрыт

F_{no} = функция окна / нормально открыто

F_{nc} = функция окна / нормально закрыто

dESI = диагностическая функция (нормально закрыто)



Принадлежности



PN7834

PN-010-RBR18-QFRKG/US/ IV

Датчики давления

Принадлежности (дополнительные)

Монтажный набор для установки на DIN-рейке TH 35-7.5 по EN60715 (номер для заказа E37340);
 Адаптер R1/8 к R1/8 (номер для заказа E37350);
 Монтажный набор для T-образной трубы (номер для заказа E37360);
 насадка резьбовая 1/8" (номер для заказа E30075)
 воздушный фитинг для трубок Ø 6 мм (номер для заказа E30076)
 воздушный фитинг для трубок Ø 8 мм (номер для заказа E30077)

Примечания

Примечания

1) по EN50178, SELV, PELV
 *) BFSL = прямая линия наилучшего соответствия / LS = задание граничного значения
 **) при колебаниях температуры до 10 К
 ***) в % разнице /6 месяцев
 ****) другие среды по требованию

Упаковочная величина [штука]

1