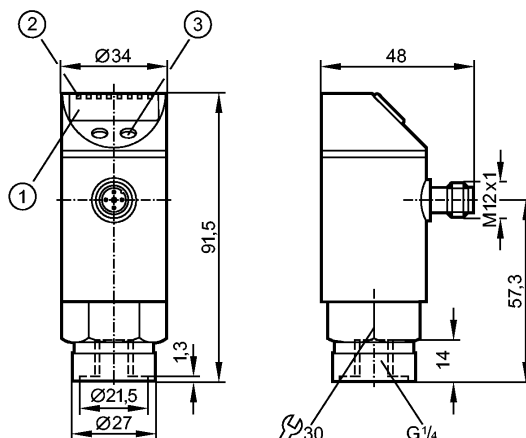


PNI021

PNI250-SBR14-QFRKG/US/ V

Датчики давления



- 1: 4-х позиционный буквенно -цифровой дисплей
- 2: Светодиоды (дисплей / состояние переключения выхода)
- 3: Кнопка для программирования

Made in Germany



Характеристики

Электронный датчик давления
Электрический разъем
Программируемая функция
Аналоговый вход
Подключение к процессу: G ¼ I
2 выхода
4-х позиционный буквенно -цифровой дисплей
Диапазон контроля: 0...250 bar

Область применения

Применение	Тип давления: относительное Жидкости и газы Использование в газах при давлении > 25 бар возможно только после консультации с производителем
Диапазон давления [bar]	400
Миним.разрывное давление [bar]	850
Температура измеряемой среды[°C]	-25...80

Электронные данные

Электрическое исполнение	DC PNP/NPN
Рабочее напряжение [V]	18...30 DC
Потребление тока [mA]	< 90
сопротивление изоляции [MΩ]	> 100 (500 V DC)
Класс защиты	III
Защита от переплюсовки	да

Входы

Аналоговый вход	0...20 mA / 0...10 V
загрузка / сопротивление входа[kΩ]	0...20 mA: 0,3 / 0...10 V: 90

Выходы

Выход	2 выхода
Выход	2 x NO / NC, программируемый
Номинальный ток [mA]	250

PNI021

PNI250-SBR14-QFRKG/US/ V

Датчики давления

Падение напряжения [V]	< 2
Защита от короткого замыкания	тактовый
Защита от перегрузок по току	да
Частота переключения [Hz]	≤ 170

Диапазон измерения / настройки

Дисплей	bar, psi, MPa
Диапазон контроля [bar]	0...250
Настройка параметров в пределах	
Порог срабатывания выхода, SP [bar]	-62...250 *)
Точка сброса, rP [bar]	-63...249 *)
с шагом в [bar]	1

Точность/ погрешность

Погрешность (в % от диапазона измерения)	
Отклонение от характеристики	< ± 0,6
Температурный дрейф (на каждые 10K)	< ± 0,3
в температурном диапазоне [°C]	0...80
Аналоговый вход	
Отклонение от характеристики	< ± 0,3
Температурный дрейф (на каждые 10K)	< ± 0,1
в температурном диапазоне [°C]	0...80

Время реакции

готовность к работе после подключения питания [s]	0,2
Миним. время отклика коммутационного выхода [ms]	3
Программируемое время задержки dS, dr [s]	0, 0,1...50
затухание релейного выхода (dAP) [s]	0...4
Макс. время отклика аналогового входа [мс]	3
Встроенный "Watchdog"	да

Программное обеспечение / Программирование

Возможные опции при программировании	гистерезис / функция окна; NO/ NC; выходная полярность; вход тока / напряжения; демпфирование; калибровка отображаемых величин; дисплей вращающийся / отключаемый; единица измерения
Настройка точки переключения	Кнопка для программирования

Условия эксплуатации

Температура окружающей среды [°C]	-25...80
Температура хранения [°C]	-40...100
Степень защиты	IP 67

Испытания / одобрения

Электромагнитная совместимость	EN 61000-4-2 ESD:	4 kV CD / 8 kV AD
	EN 61000-4-3 ВЧ излучение:	10 V/m
	EN 61000-4-4 Всплеск:	2 kV

PNI021

PNI250-SBR14-QFRKG/US/ V

Датчики давления

	EN 61000-4-6 ВЧ проводимость: 10 V
Ударопрочность	DIN IEC 68-2-27: 50 g (11 ms)
Вибропрочность	DIN IEC 68-2-6: 20 g (10...2000 Hz)
MTTF [лет]	152

Механические данные

Подключение к процессу	G ¼ I
Материалы корпуса в контакте с изм. средой	нерж. сталь V2A (1.4305) (303S22); керамика; FPM (Viton)
Материал	нерж. сталь V2A (1.4305) (303S22); PBT (полибутилентерефталат); PC (Makrolon); PA (полиамид); FPM (Viton)
Срок службы датчика в циклах срабатывания комм. выхода (миним.)	100 миллионов
Вес [kg]	0,293

Дисплеи / Элементы управления

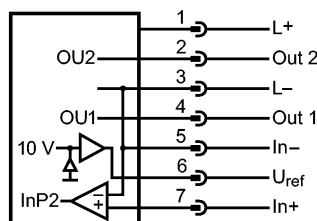
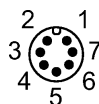
Индикация	Дисплей	3 x светодиод зелёный
	Режим отображения	3 x светодиод зелёный 4-х позиционный буквенно -цифровой
	Функции дисплея	дисплей 4-х позиционный буквенно -цифровой
	Измеренные значения дисплей	

электрическое подключение

Электрическое подсоединение	Разъём M12; позолоченные контакты
-----------------------------	-----------------------------------

Назначение жил кабеля при подключении

Программирование функции выхода:
 Hno = гистерезис / нормально открытый выход
 Hnc = гистерезис / нормально закрытый выход
 Fno = окно / нормально открытый выход
 Fnc = окно / нормально закрытый выход
 комплементарные выходы:
 OUT1 = Hno, OUT2 = Hnc
 (с одними и теми же параметрами SP / rP)



Примечания

Примечания	*) дифференциальное давление
Упаковочная величина [штука]	1