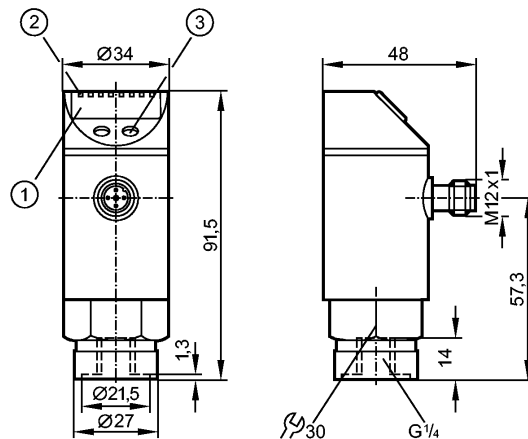


**PNI023**

PNI025-RBR14-QFRKG/US/ V

Датчики давления



- 1: 4-х позиционный буквенно -цифровой дисплей
- 2: Светодиоды (дисплей / состояние переключения выхода)
- 3: Кнопка для программирования

Made in Germany



**Характеристики**

Электронный датчик давления
Электрический разъём
Программируемая функция
Аналоговый вход
Подключение к процессу: G ¼ I
2 выхода
4-х позиционный буквенно -цифровой дисплей
Диапазон контроля: 0...25 bar

**Область применения**

Применение	Тип давления: относительное Жидкости и газы
Диапазон давления [bar]	100
Миним.разрывное давление [bar]	350
Температура измеряемой среды[°C]	-25...80

**Электронные данные**

Электрическое исполнение	DC PNP/NPN
Рабочее напряжение [V]	18...30 DC
Потребление тока [mA]	< 90
сопротивление изоляции [MΩ]	> 100 (500 V DC)
Класс защиты	III
Защита от переполюсовки	да

**Входы**

Аналоговый вход	0...20 mA / 0...10 V
загрузка / сопротивление входа[kΩ]	0...20 mA: 0,3 / 0...10 V: 90

**Выходы**

Выход	2 выхода
Выход	2 x NO / NC, программируемый
Номинальный ток [mA]	250
Падение напряжения [V]	< 2

**PNI023**

PNI025-RBR14-QFRKG/US/ V

**Датчики давления**

Защита от короткого замыкания	тактовый
Защита от перегрузок по току	да
Частота переключения [Hz]	≤ 170

**Диапазон измерения / настройки**

Дисплей	bar, psi, MPa
Диапазон контроля [bar]	0...25
Настройка параметров в пределах	
Порог срабатывания выхода, SP [bar]	-6,2...25,0 *)
Точка сброса, rP [bar]	-6,3...24,9 *)
с шагом в [bar]	0,1

**Точность / погрешность**

Погрешность ( в % от диапазона измерения)	
Отклонение от характеристики	< ± 0,6
Температурный дрейф (на каждые 10К)	< ± 0,3
в температурном диапазоне [°C]	0...80
Аналоговый вход	
Отклонение от характеристики	< ± 0,3
Температурный дрейф (на каждые 10К)	< ± 0,1
в температурном диапазоне [°C]	0...80

**Время реакции**

готовность к работе после подключения питания [s]	0,2
Миним. время отклика коммутационного выхода [ms]	3
Программируемое время задержки dS, dr [s]	0, 0,1...50
затухание релейного выхода (dAP) [s]	0...4
Макс. время отклика аналогового входа [мс]	3
Встроенный "Watchdog"	да

**Программное обеспечение / Программирование**

Возможные опции при программировании	гистерезис / функция окна; NO/ NC; выходная полярность; вход тока / напряжения; демпфирование; калибровка отображаемых величин; дисплей вращающийся / отключаемый; единица измерения
Настройка точки переключения	Кнопка для программирования

**Условия эксплуатации**

Температура окружающей среды [°C]	-25...80
Температура хранения [°C]	-40...100
Степень защиты	IP 65

**Испытания / одобрения**

Электромагнитная совместимость	EN 61000-4-2 ESD:	4 kV CD / 8 kV AD
	EN 61000-4-3 ВЧ излучение:	10 V/m
	EN 61000-4-4 Всплеск:	2 kV
	EN 61000-4-6 ВЧ проводимость:	10 V

**PNI023**

PNI025-RBR14-QFRKG/US/ V

**Датчики давления**

Ударопрочность	DIN IEC 68-2-27:	50 g (11 ms)
Вибропрочность	DIN IEC 68-2-6:	20 g (10...2000 Hz)
MTTF [лет]		152

**Механические данные**

Подключение к процессу	G 1/4 I	
Материалы корпуса в контакте с изм. средой	нерж. сталь V2A (1.4305) (303S22); керамика; FPM (Viton)	
Материал	нерж. сталь V2A (1.4305) (303S22); PBT (полибутилентерефталат); PC (Makrolon); PA (полиамид); FPM (Viton)	
Срок службы датчика в циклах срабатывания комм. выхода (миним.)	100 миллионов	
Вес [kg]	0,292	

**Дисплей / Элементы управления**

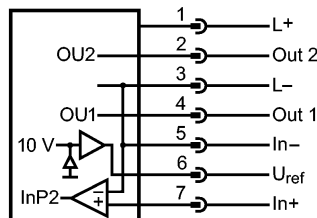
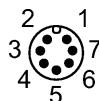
Индикация	Дисплей	3 x светодиод зелёный
	Режим отображения	3 x светодиод зелёный 4-х позиционный буквенно -цифровой
	Функции дисплея	дисплей 4-х позиционный буквенно -цифровой
	Измеренные значения дисплей	

**электрическое подключение**

Электрическое подсоединение	Разъём M12; позолоченные контакты
-----------------------------	-----------------------------------

**Назначение жил кабеля при подключении**

Программирование функции выхода:  
 Hno = гистерезис / нормально открытый выход  
 Hnc = гистерезис / нормально закрытый выход  
 Fno = окно / нормально открытый выход  
 Fnc = окно / нормально закрытый выход  
 комплементарные выходы:  
 OUT1 = Hno, OUT2 = Hnc  
 (с одними и теми же параметрами SP / rP)



**Примечания**

Примечания	*) дифференциальное давление
Упаковочная величина [штука]	1