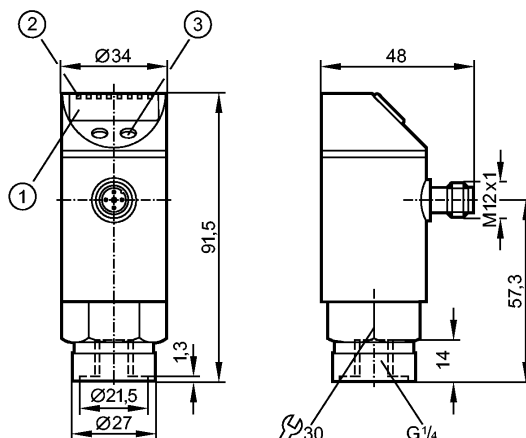


PNI024

PNI010-RBR14-QFRKG/US/ IV

Датчики давления



- 1: 4-х позиционный буквенно -цифровой дисплей
- 2: Светодиоды (дисплей / состояние переключения выхода)
- 3: Кнопка для программирования

Made in Germany



Характеристики

Электронный датчик давления
Электрический разъём
Программируемая функция
Аналоговый вход
Подключение к процессу: G ¼ I
2 выхода
4-х позиционный буквенно -цифровой дисплей
Диапазон контроля: 0...10 bar

Область применения

Применение	Тип давления: относительное Жидкости и газы
Диапазон давления [bar]	50
Миним.разрывное давление [bar]	150
Температура измеряемой среды[°C]	-25...80

Электронные данные

Электрическое исполнение	DC PNP/NPN
Рабочее напряжение [V]	18...30 DC
Потребление тока [mA]	< 90
сопротивление изоляции [MΩ]	> 100 (500 V DC)
Класс защиты	III
Защита от переполюсовки	да

Входы

Аналоговый вход	0...20 mA / 0...10 V
загрузка / сопротивление входа[kΩ]	0...20 mA: 0,3 / 0...10 V: 90

Выходы

Выход	2 выхода
Выход	2 x NO / NC, программируемый
Номинальный ток [mA]	250
Падение напряжения [V]	< 2

PNI024

PNI010-RBR14-QFRKG/US/ IV

Датчики давления

Защита от короткого замыкания	тактовый
Защита от перегрузок по току	да
Частота переключения [Hz]	≤ 170

Диапазон измерения / настройки	
Дисплей	bar, psi, MPa
Диапазон контроля [bar]	0...10
Настройка параметров в пределах	
Порог срабатывания выхода, SP [bar]	-2,46...10,00 *)
Точка сброса, rP [bar]	-2,50...9,96 *)
с шагом в [bar]	0,02

Точность / погрешность	
Погрешность (в % от диапазона измерения)	
Отклонение от характеристики	< ± 0,6
Температурный дрейф (на каждые 10К)	< ± 0,3
в температурном диапазоне [°C]	0...80
Аналоговый вход	
Отклонение от характеристики	< ± 0,3
Температурный дрейф (на каждые 10К)	< ± 0,1
в температурном диапазоне [°C]	0...80

Время реакции	
готовность к работе после подключения питания [s]	0,2
Миним. время отклика коммутационного выхода [ms]	3
Программируемое время задержки dS, dr [s]	0, 0,1...50
затухание релейного выхода (dAP) [s]	0...4
Макс. время отклика аналогового входа [мс]	3
Встроенный "Watchdog"	да

Программное обеспечение / Программирование	
Возможные опции при программировании	гистерезис / функция окна; NO/ NC; выходная полярность; вход тока / напряжения; демпфирование; калибровка отображаемых величин; дисплей вращающийся / отключаемый; единица измерения
Настройка точки переключения	Кнопка для программирования

Условия эксплуатации	
Температура окружающей среды [°C]	-25...80
Температура хранения [°C]	-40...100
Степень защиты	IP 65

Испытания / одобрения	
Электромагнитная совместимость	EN 61000-4-2 ESD: 4 kV CD / 8 kV AD
	EN 61000-4-3 ВЧ излучение: 10 V/m
	EN 61000-4-4 Всплеск: 2 kV
	EN 61000-4-6 ВЧ проводимость: 10 V

PNI024

PNI010-RBR14-QFRKG/US/ IV

Датчики давления

Ударопрочность	DIN IEC 68-2-27:	50 g (11 ms)
Вибропрочность	DIN IEC 68-2-6:	20 g (10...2000 Hz)
MTTF [лет]		152

Механические данные

Подключение к процессу	G 1/4 I	
Материалы корпуса в контакте с изм. средой	нерж. сталь V2A (1.4305) (303S22); керамика; FPM (Viton)	
Материал	нерж. сталь V2A (1.4305) (303S22); PBT (полибутилентерефталат); PC (Makrolon); PA (полиамид); FPM (Viton)	
Срок службы датчика в циклах срабатывания комм. выхода (миним.)	100 миллионов	
Вес [kg]	0,294	

Дисплей / Элементы управления

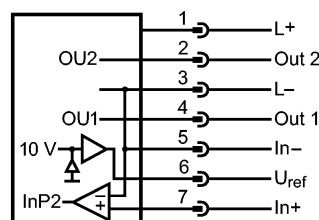
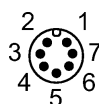
Индикация	Дисплей	3 x светодиод зелёный
	Режим отображения	3 x светодиод зелёный 4-х позиционный буквенно -цифровой
	Функции дисплея	дисплей 4-х позиционный буквенно -цифровой
	Измеренные значения дисплей	

электрическое подключение

Электрическое подсоединение	Разъём M12; позолоченные контакты
-----------------------------	-----------------------------------

Назначение жил кабеля при подключении

Программирование функции выхода:
 Hno = гистерезис / нормально открытый выход
 Hnc = гистерезис / нормально закрытый выход
 Fno = окно / нормально открытый выход
 Fnc = окно / нормально закрытый выход
 комплементарные выходы:
 OUT1 = Hno, OUT2 = Hnc
 (с одними и теми же параметрами SP / rP)



Примечания

Примечания	*) дифференциальное давление
Упаковочная величина [штука]	1