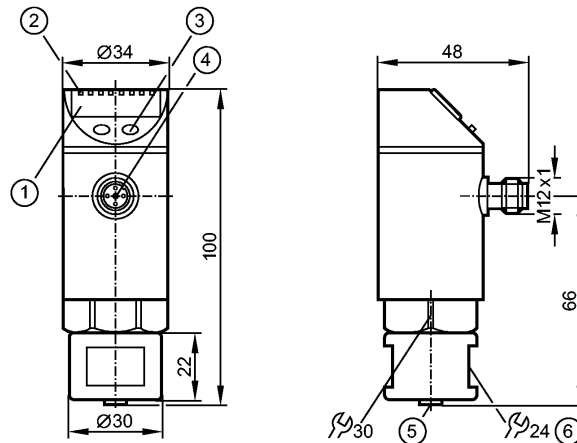


PP2001

PP-PRG- /QFRKG/US/ /

Датчики давления



- 1: 4-х позиционный буквенно -цифровой дисплей
- 2: Светодиоды (дисплей / состояние переключения выхода)
- 3: Кнопка для программирования
- 4: подключение напряжения питания и выходных сигналов
- 5: подключение датчика
- 6: монтажная гайка

Made in Germany



Характеристики

Устройство программирования и индикации

Электрический разъём

для EPS и датчиков IO-Link

4-х позиционный буквенно -цифровой дисплей

Электронные данные

Электрическое исполнение	DC
Рабочее напряжение [V]	18...32 DC
Потребление тока [mA]	< 40
сопротивление изоляции [MΩ]	> 100 (500 V DC)
Класс защиты	III
Защита от переплюсовки	да

Выходы

Выход	OUT1: функция подключенного датчика будет воспроизведена OUT2: гальванически соединен с OUT2 подключенным датчиком
Номинальный ток [mA]	250
Падение напряжения [V]	< 2
Защита от короткого замыкания	тактовый
Защита от перегрузок по току	да

Время реакции

готовность к работе после подключения питания [s]	1,5...10 *)
Дискретность измерения / индикации [ms]	200
Время отклика для передачи сигнала датчика [мс]	OU1 < 50 / OU2 = 0

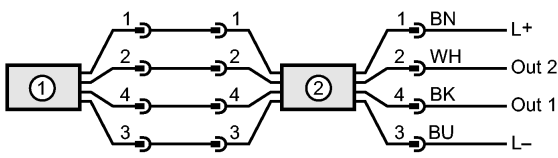
Программное обеспечение / Программирование

Возможные опции при программировании	в зависимости от подключенного датчика
--------------------------------------	--

PP2001

PP-PRG- /QFRKG/US/ /

Датчики давления

Условия эксплуатации	
Температура окружающей среды [°C]	-25...80
Температура хранения [°C]	-40...100
Степень защиты	IP 67; для приборов с резьбовыми разъемами
Испытания / одобрения	
Электромагнитная совместимость	EN 61000-4-2 ESD: 4 kV CD / 8 kV AD
	EN 61000-4-3 ВЧ излучение: 10 V/m
	EN 61000-4-4 Всплеск: 2 kV
	EN 61000-4-6 ВЧ проводимость: 10 V
Ударопрочность	DIN IEC 68-2-27: 50 g (11 ms)
Вибропрочность	DIN IEC 68-2-6: 20 g (10...2000 Hz)
MTTF [лет]	229
Механические данные	
Материал	нерж. сталь V4A (1.4404); PC кополимер; PBT (полибутилентерефталат); FPM (Viton)
Срок службы датчика в циклах срабатывания комм. выхода (миним.)	
Вес [kg]	0,329
Дисплей / Элементы управления	
Индикация	Дисплей 6 x светодиод зелёный
	Состояние выхода 2 x желтый
	Функции дисплея 4-х позиционный буквенно -цифровой дисплей
	Измеренные значения дисплей 4-х позиционный буквенно -цифровой
электрическое подключение	
Электрическое подсоединение	Разъём M12; позолоченные контакты
Назначение жил кабеля при подключении	
	
<p>1 = датчик 2 = PP2001</p>	
Принадлежности	
Принадлежности (входят в комплект)	Соединительный кабель для датчика (0,8 m) для настройки параметров в режиме Offline;
Примечания	
Примечания	*) в зависимости от подключаемого датчика
Упаковочная величина [штука]	1