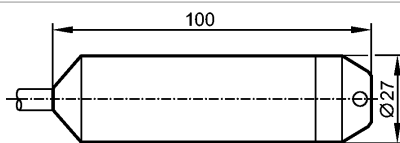


PS3427

SUBMERSIBLE 0,6BAR 15M PUR CABLE

Датчики давления



CE

Made in Germany

Характеристики

Погружной датчик давления

Кабель

Кабель

с капиллярной трубкой для компенсации давления

Аналоговый выход

Диапазон контроля: 0...0,6 bar

Область применения

Применение

Тип давления: относительное давление
Жидкости

Диапазон давления [bar]

4

Миним.разрывное давление [bar]

4,8

Температура измеряемой среды[°C]

-10...50

Электронные данные

Электрическое исполнение

DC

Рабочее напряжение [V]

10...30 DC

Класс защиты

III

Защита от переполюсовки

да

Выходы

Выход

Аналоговый выход

Выход

4...20 мА аналоговый

Защита от короткого замыкания

да

Аналоговый выход

4...20 mA

Наиб.нагрузка [Ω]

max. (U_b - 10 V) x 50; 700 (U_b = 24 V)

Диапазон измерения / настройки

Диапазон контроля [bar]

0...0,6

Точность/ погрешность

Точность/ погрешность
(в % интервала)

Отклонение от характеристики *)

< 0,25 (BFSL) / 0,5 ****)

Линейность

< 0,2 (BFSL)

Повторяемость **)

< 0,1

долговременная стабильность ***)

< 0,2

Температурные коэффициенты (ТК) в диапазоне 0...50° C (в % к интервалу в 10 K)

наибольший ТК коэффициент
нулевой точки

< ± 0,2

наибольший ТК коэффициент
диапазона измерений

< ± 0,2

Условия эксплуатации

Температура окружающей
среды [°C]

-10...50

PS3427

SUBMERSIBLE 0,6BAR 15M PUR CABLE

Датчики давления

Температура хранения	[°C]	-30...80
Степень защиты		IP 68

Испытания / одобрения

MTTF	[лет]	732
------	-------	-----

Механические данные

Материал	нерж. сталь V4A (1.4571) (320S31); PA (полиамид)	
Мин. кол-во циклов		
Вес	[kg]	1,31

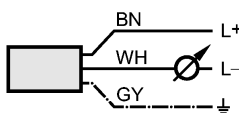
электрическое подключение

Электрическое подсоединение	Кабель PUR (полиуретан) / 15 m; изоляция провода PVC, диаметр кабеля 7,5 mm
-----------------------------	---

Назначение жил кабеля при подключении

Цвета жил

BN коричневый
 GY серый
 WH белый



Примечания

Примечания	<p>*) BFSL = прямая линия наилучшего соответствия</p> <p>**) при колебаниях температуры до 10 K</p> <p>***) в % диапазона за год</p> <p>****) вкл. линейную ошибку, дрейф нуля, и повторяемость пороговой точки</p>
------------	---

Упаковочная величина	[штука]	1
----------------------	---------	---