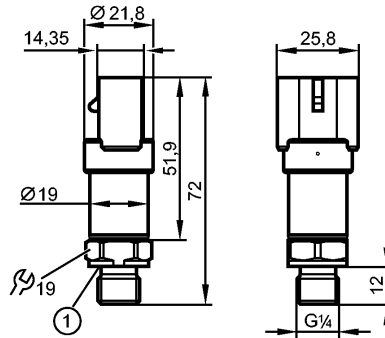


PU5600

PU-400-SEG14-B-DVG/AM

Датчики давления



1: Dichtung Prozessanschluss

Made in Germany



Характеристики

Электронный датчик давления

для подвижной техники

AMP Superseal

Соответствует стандарту E1

Подключение к процессу: G ¼ A (в соответствии с DIN EN ISO 1179-2)

Аналоговый выход

Диапазон контроля: 0...400 bar

Область применения

Применение

Druckart: Relativdruck
Medien der Fluidgruppe 2 gemäß der Druckgeräterichtlinie,
Medien der Fluidgruppe 1 auf Anfrage

Диапазон давления [bar]

1000 (статически)

Миним.разрывное давление [bar]

1700

Устойчивость к вакууму [мбар]

-1000

Температура измеряемой среды[°C]

-40...125

Электронные данные

Электрическое исполнение

DC

Рабочее напряжение [V]

16...32 DC

Потребление тока [mA]

< 12

сопротивление изоляции [MΩ]

> 100 (500 V DC)

Класс защиты

III

Защита от переплюсовки

да

Выходы

Выход

Аналоговый выход

Выход

0...10 В аналоговый

Защита от короткого замыкания

да

Защита от перегрузок по току

да

Min. Lastwiderstand [Ω]

2000

Диапазон измерения / настройки

Диапазон контроля [bar]

0...400

Точность/ погрешность

Точность/ погрешность
(в % интервала)



PU5600

PU-400-SEG14-B-DVG/AM

Датчики давления

Отклонение от характеристики *)	< ± 0,8
Линейность	< ± 0,25 (BFSL) / < ± 0,5 (LS)
Гистерезис	< ± 0,2
Повторяемость **)	< ± 0,05
долговременная стабильность ***)	< ± 0,1

Температурные коэффициенты (ТК) в диапазоне -40...125° C (в % к интервалу в 10 К)

наибольший ТК коэффициент нулевой точки	< ± 0,1 (0...80 °C); < ± 0,2 (-40...0 °C / 80...125 °C)
наибольший ТК коэффициент диапазона измерений	< ± 0,1 (0...80 °C); < ± 0,2 (-40...0 °C / 80...125 °C)

Время реакции

Время нарастания переходной характеристики аналогового выхода [ms]	2
--	---

Условия эксплуатации

Температура окружающей среды [°C]	-40...100
Температура хранения [°C]	-40...100
Степень защиты	IP 67 / IP 69K

Испытания / одобрения

Druckgeräterichtlinie	Хорошая инженерно-техническая практика
Электромагнитная совместимость	Соответствует UN ECE 10 рев. 4 ISO 11452-2 100 V/m DIN EN 61326-1
Ударопрочность	DIN EN 60068-2-27 500 g (1 мс)
Вибропрочность	DIN EN 60068-2-6 20 g (10...2000 Hz)

Механические данные

Подключение к процессу	G ¼ A (в соответствии с DIN EN ISO 1179-2)
Уплотнение присоединения к процессу	HNBR (по DIN 3869)
Материалы корпуса в контакте с изм. средой	1.4542 (17-4 PH / 630) ²
Материал	1.4542 (17-4 PH / 630) ² ; нерж.сталь (316L / 1.4404); PPS
Мин. кол-во циклов	60 миллионов в течение срока службы (при 1.2 раза номинального давления)
Момент затяжки [Nm]	25...35 (рекомендуемый момент затяжки ¹)
Drosselement vorhanden	да
Вес [kg]	0,063

электрическое подключение

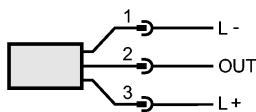
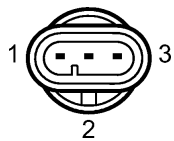
Электрическое подсоединение	AMP Superseal
Макс. длина проводки [m]	30

Назначение жил кабеля при подключении

PU5600

PU-400-SEG14-B-DVG/AM

Датчики давления



OUT: 0...10 V

Примечания

Примечания

*) inkl. Einschraubdrift, Nullpunkt- und Spannenfehler, Nichtlinearität, Hysterese

***) при колебаниях температуры до 10 K

***) в % разнице /6 месяцев

1) В зависимости от смазки, уплотнения и оценки давления

2) Eigenschaften ähnlich V2A (z. B. 1.4301) jedoch höhere Festigkeit.

BFSL = прямая линия наилучшего соответствия / LS = задание граничного значения

Упаковочная величина

[штука]

1