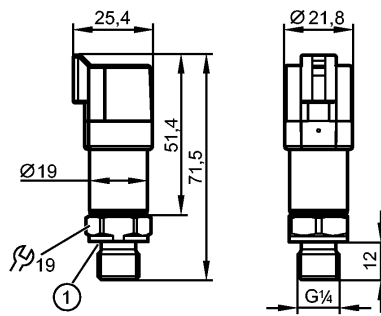


PU5703

PU-025-SEG14-B-DVG/DE

Датчики давления



1: Dichtung Prozessanschluss

Made in Germany



Характеристики

Электронный датчик давления
для подвижной техники
Разъём "DEUTSCH" DT04-3P
Соответствует стандарту E1
Подключение к процессу: G ¼ A (в соответствии с DIN EN ISO 1179-2)
Аналоговый выход
Диапазон контроля: 0...25 bar

Область применения

Применение	Druckart: Relativdruck Medien der Fluidgruppe 2 gemäß der Druckgeräterichtlinie, Medien der Fluidgruppe 1 auf Anfrage
Диапазон давления [bar]	65 (статически)
Миним.разрывное давление [bar]	600
Устойчивость к вакууму [мбар]	-1000
Температура измеряемой среды[°C]	-40...125

Электронные данные

Электрическое исполнение	DC
Рабочее напряжение [V]	16...32 DC
Потребление тока [mA]	< 12
сопротивление изоляции [MΩ]	> 100 (500 V DC)
Класс защиты	III
Защита от переплюсовки	да

Выходы

Выход	Аналоговый выход
Выход	0...10 В аналоговый
Защита от короткого замыкания	да
Защита от перегрузок по току	да
Min. Lastwiderstand [Ω]	2000

Диапазон измерения / настройки

Диапазон контроля [bar]	0...25
-------------------------	--------

Точность/ погрешность

Точность/ погрешность (в % интервала)	
Отклонение от характеристики *)	< ± 0,8
Линейность	< ± 0,25 (BFSL) / < ± 0,5 (LS)

PU5703

PU-025-SEG14-B-DVG/DE

Датчики давления

Гистерезис	< ± 0,2
Повторяемость **)	< ± 0,05
долговременная стабильность ***)	< ± 0,1
Температурные коэффициенты (ТК) в диапазоне -40...125° С (в % к интервалу в 10 К)	
наибольший ТК коэффициент нулевой точки	< ± 0,1 (0...80 °С); < ± 0,2 (-40...0 °С / 80...125 °С)
наибольший ТК коэффициент диапазона измерений	< ± 0,1 (0...80 °С); < ± 0,3 (-40...0 °С); < ± 0,2 (80...125 °С)

Время реакции

Время нарастания переходной характеристики аналогового выхода [ms]	2
--	---

Условия эксплуатации

Температура окружающей среды [°C]	-40...100
Температура хранения [°C]	-40...100
Степень защиты	IP 67 / IP 69K

Испытания / одобрения

Druckgeräterichtlinie	Хорошая инженерно-техническая практика	
Электромагнитная совместимость	Соответствует UN ECE 10 рев. 4 ISO 11452-2 100 V/m DIN EN 61326-1	
Ударопрочность	DIN EN 60068-2-27	500 g (1 мс)
Вибропрочность	DIN EN 60068-2-6	20 g (10...2000 Hz)

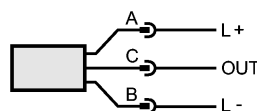
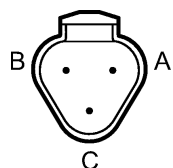
Механические данные

Подключение к процессу	G ¼ A (в соответствии с DIN EN ISO 1179-2)	
Уплотнение присоединения к процессу	HNBR (по DIN 3869)	
Материалы корпуса в контакте с изм. средой	1.4542 (17-4 PH / 630) ²	
Материал	1.4542 (17-4 PH / 630) ² ; нерж.сталь (316L / 1.4404); PPS	
Мин. кол-во циклов	60 миллионов в течение срока службы (при 1.2 раза номинального давления)	
Момент затяжки [Nm]	25...35 (рекомендуемый момент затяжки ¹)	
Drosselement vorhanden	да	
Вес [kg]	0,061	

электрическое подключение

Электрическое подсоединение	Разъём "DEUTSCH" DT04-3P	
Макс. длина проводки [m]	30	

Назначение жил кабеля при подключении



OUT: 0...10 V

**PU5703**

PU-025-SEG14-B-DVG/DE

Датчики давления**Примечания**

Примечания

*) inkl. Einschraubdrift, Nullpunkt- und Spannenfehler, Nichtlinearität, Hysterese

**) при колебаниях температуры до 10 K

***) в % разнице /6 месяцев

1) В зависимости от смазки, уплотнения и оценки давления

2) Eigenschaften ähnlich V2A (z. B. 1.4301) jedoch höhere Festigkeit.

BFSL = прямая линия наилучшего соответствия / LS = задание граничного значения

Упаковочная величина

[штука]

1