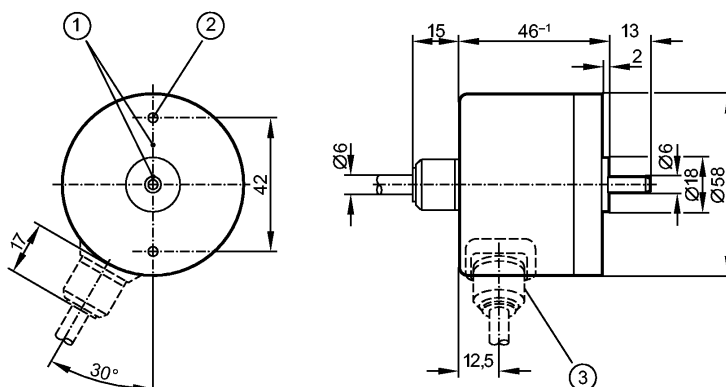


Артикул снят с производства



- 1: Реперная метка
2: Резьба М3 на глубину 5 мм



Made in Germany

Характеристики

Энкодер со сплошным валом

Выход НТЛ 50 мА с защитой от короткого замыкания < 1 мин.

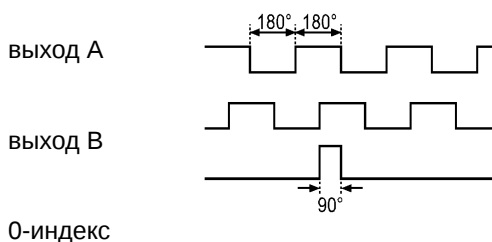
Кабель

Разрешение 120

Электронные данные

| | |
|----------------------------|------------|
| Рабочее напряжение [V] | 10...30 DC |
| Потребление тока [mA] | 150 |
| Фазовый сдвиг А и В [°] | 90 |
| Частота переключения [kHz] | 300 |

Импульсная диаграмма



Выходы

Выход НТЛ 50 мА с защитой от короткого замыкания < 1 мин.

Диапазон измерения / настройки

Энкодеры

Разрешение 120

Механические данные

| | |
|---|------------------------------|
| Макс.допустимая скорость вращ.механическая [об./мин.] | 12000 |
| Пусковой вращающий момент[Ncm] | < 1 (20 °C) |
| Макс. нагрузка вала (на конце вала) [Н] | аксиальный 10; радиальный 20 |
| вал, материал [mm] | Ø 6, сталь (1.4104) |
| Вибропрочность | 10 g (55...2000 Hz) |
| Ударопрочность | 100 g (6 ms) |



RC6004

RC-0120-I24/L2

Энкодеры

| | | |
|----------|------|----------|
| Материал | | алюминий |
| Вес | [kg] | 0,48 |

Условия эксплуатации

| | | |
|--|------|-----------|
| Макс. допустимая относительная влажность воздуха | [%] | max. 98 |
| Температура окружающей среды | [°C] | -20...85 |
| Температура хранения | [°C] | -30...100 |
| Степень защиты | | IP 64 |

Испытания / одобрения

| | | |
|------|-------|-----|
| MTTF | [лет] | 190 |
|------|-------|-----|

электрическое подключение

| | |
|-----------------------------|---------------------------------------|
| Электрическое подсоединение | Кабель PUR (полиуретан) / 2 м; осевой |
|-----------------------------|---------------------------------------|

Назначение жил кабеля при подключении

| | |
|---------------------|-----------------|
| коричневый: | A |
| зелёный: | A (inv.) |
| серый: | B |
| розовый: | B (inv.) |
| красный: | 0-индекс |
| чёрный: | 0-индекс (inv.) |
| синий: | L+ (датчик) |
| белый: | 0V (датчик) |
| коричневый/зелёный: | L+ (Up) |
| белый/зелёный: | 0V (Up) |
| фиолетовый: | ошибка (inv.) |
| Экран: | кожух |

Примечания

| | | |
|----------------------|---------|---|
| Упаковочная величина | [штука] | 1 |
|----------------------|---------|---|

ifm electronic gmbh • Адрес : Friedrichstraße 1 • 45128 Essen — Компания оставляет за собой право вносить изменения без предварительного уведомления! — SU — RC6004 — 01.09.2010

Артикул снят с производства