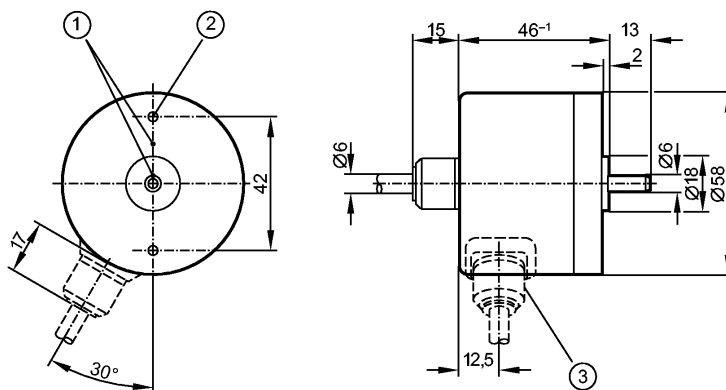


RC6007

RC-0150-I24/L2

Энкодеры



- 1: Реперная метка
2: Резьба М3 на глубину 5 мм



Made in Germany

Характеристики

Энкодер со сплошным валом

Выход НТЛ 50 мА с защитой от короткого замыкания < 1 мин.

Кабель

Разрешение 150

Электронные данные

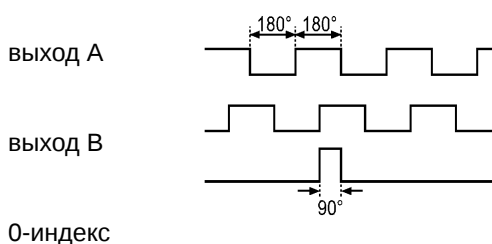
Рабочее напряжение [V] 10...30 DC

Потребление тока [mA] 150

Фазовый сдвиг А и В [°] 90

Частота переключения [kHz] 300

Импульсная диаграмма



Выходы

Выход Выход НТЛ 50 мА с защитой от короткого замыкания < 1 мин.

Диапазон измерения / настройки

Энкодеры

Разрешение 150

Механические данные

Макс. допустимая скорость
вращ. механическая [об./мин.] 12000

Пусковой вращающий момент [Нсм] < 1 (20 °C)

Макс. нагрузка вала (на конце вала)
[Н] аксиальный 10; радиальный 20

вал, материал [mm] Ø 6, сталь (1.4104)

Вибропрочность 10 g (55...2000 Hz)

Ударопрочность 100 g (6 ms)

Материал алюминий

Вес [kg] 0,478

RC6007

RC-0150-I24/L2

Энкодеры

Условия эксплуатации

| | |
|--|-----------|
| Макс. допустимая относительная влажность воздуха [%] | max. 98 |
| Температура окружающей среды [°C] | -20...85 |
| Температура хранения [°C] | -30...100 |
| Степень защиты | IP 64 |

Испытания / одобрения

| | |
|------------|-----|
| MTTF [лет] | 190 |
|------------|-----|

электрическое подключение

| | |
|-----------------------------|---------------------------------------|
| Электрическое подсоединение | Кабель PUR (полиуретан) / 2 м; осевой |
|-----------------------------|---------------------------------------|

Назначение жил кабеля при подключении

| | |
|---------------------|-----------------|
| коричневый: | A |
| зелёный: | A (inv.) |
| серый: | B |
| розовый: | B (inv.) |
| красный: | 0-индекс |
| чёрный: | 0-индекс (inv.) |
| синий: | L+ (датчик) |
| белый: | 0V (датчик) |
| коричневый/зелёный: | L+ (Up) |
| белый/зелёный: | 0V (Un) |
| фиолетовый: | ошибка (inv.) |
| Экран: | кожух |

Примечания

| | |
|------------------------------|---|
| Упаковочная величина [штука] | 1 |
|------------------------------|---|