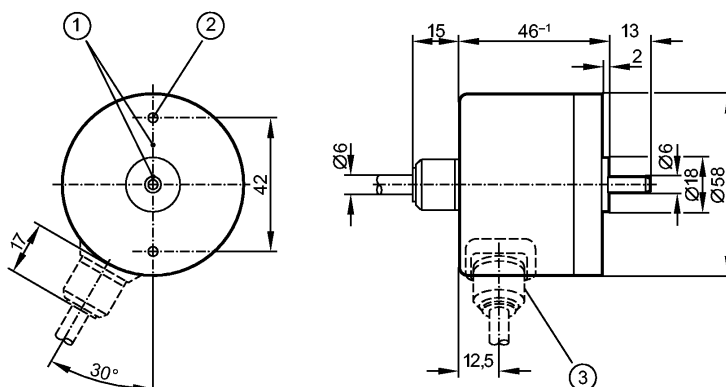


Артикул снят с производства



- 1: Реперная метка
2: Резьба М3 на глубину 5 мм



Made in Germany

Характеристики

Энкодер со сплошным валом

Выход НТЛ 50 мА с защитой от короткого замыкания < 1 мин.

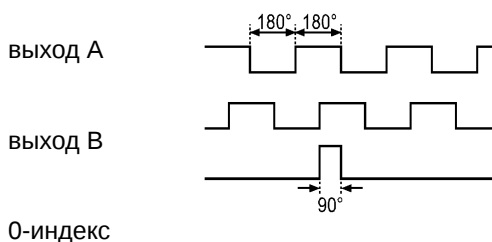
Кабель

Разрешение 360

Электронные данные

Рабочее напряжение [V]	10...30 DC
Потребление тока [mA]	150
Фазовый сдвиг А и В [°]	90
Частота переключения [kHz]	300

Импульсная диаграмма



Выходы

Выход НТЛ 50 мА с защитой от короткого замыкания < 1 мин.

Диапазон измерения / настройки

Энкодеры

Разрешение 360

Механические данные

Макс. допустимая скорость вращ. механическая [об./мин.]	12000
Пусковой вращающий момент [Ncm]	< 1 (20 °C)
Макс. нагрузка вала (на конце вала) [Н]	аксиальный 10; радиальный 20
вал, материал [mm]	Ø 6, сталь (1.4104)
Вибропрочность	10 g (55...2000 Hz)
Ударопрочность	100 g (6 ms)



RC6019

RC-0360-I24/L6

Энкодеры

Материал		алюминий
Вес	[kg]	0,732
Условия эксплуатации		
Макс. допустимая относительная влажность воздуха	[%]	max. 98
Температура окружающей среды	[°C]	-20...85
Температура хранения	[°C]	-30...100
Степень защиты		IP 64
Испытания / одобрения		
MTTF	[лет]	190
электрическое подключение		
Электрическое подсоединение		Кабель PUR (полиуретан) / 6 м; осевой
Назначение жил кабеля при подключении		
коричневый:	A	
зелёный:	A (inv.)	
серый:	B	
розовый:	B (inv.)	
красный:	0-индекс	
чёрный:	0-индекс (inv.)	
синий:	L+ (датчик)	
белый:	0V (датчик)	
коричневый/зелёный:	L+ (Up)	
белый/зелёный:	0V (Up)	
фиолетовый:	ошибка (inv.)	
Экран:	кожух	
Примечания		
Упаковочная величина	[штука]	1

ifm electronic gmbh • Адрес : Friedrichstraße 1 • 45128 Essen — Компания оставляет за собой право вносить изменения без предварительного уведомления! — SU — RC6019 — 12.03.2015

Артикул снят с производства