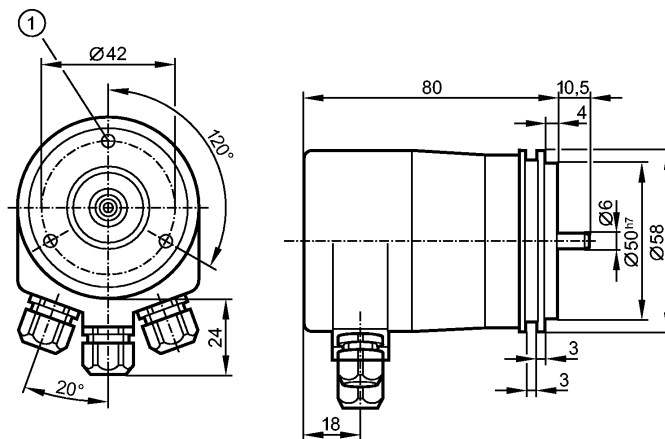


**Снят с производства, замена: RM3006**  
**При выборе альтернативного датчика и принадлежностей обратите внимание на технические параметры, возможны несоответствия!**



1: Резьба М4 на глубину 5 мм

Made in Germany



### Характеристики

Многооборотный энкодер

Интерфейс передачи данных Profibus

Клеммы

сельсин-фланец

8192 шага

4096 оборотов

### Электронные данные

Рабочее напряжение [V] 10...30 DC

Потребление тока [mA] < 150

Макс.допустимая скорость  
вращ.электрическая [об./мин.] 6000

Код Двоичный код

### Выходы

Выход Интерфейс передачи данных Profibus

### Диапазон измерения / настройки

Энкодеры

Адресация Переключатель выбора адреса; настройка десятичного адреса 0...126

Разрешение 25 Bit

### Программное обеспечение / Программирование

Возможные опции при программировании Направление подсчёта для кодовых значений; Разрешение; Точка нуля; переключатель предельных значений "HI" и "LO"; индикатор движения; Разделение Много-/Однооборотный (Функции программирования в соответствии с Profibus Encoder-Profile Class 2)

### интерфейсы

функция диагностики Внимание, предупреждение, статус, серийный номер датчика угловых перемещений (функции диагностики через Profibus Encoder - Profile Class 2)

Интерфейс для программирования Profibus DPV0 Class 2 (EN50170) / max. 12 Mbit/s

### Механические данные

## RM3001

RMU Profibus

Энкодеры

Макс.допустимая скорость вращ.механическая [об./мин.]	12000
Пусковой вращающий момент[Ncm]	< 1 (20 °C)
Макс. нагрузка вала (на конце вала) [Н] [N]	аксиальный 10; радиальный 20
вал, материал [mm]	Ø 6, сталь (1.4104)
Вибропрочность	10 g (55...2000 Hz)
Ударопрочность	100 g (6 ms)
Материал	алюминий
Вес [kg]	0,652

### Условия эксплуатации

Температура окружающей среды [°C]	-40...70
Степень защиты	IP 66; IP 66 (ввод вала); IP 67 (корпус)

### Испытания / одобрения

MTTF [лет]	46
------------	----

### электрическое подключение

Электрическое подсоединение	Клеммные зажимы внутри корпуса
Макс. длина проводки [m]	400 (1,5 Mb/s); 100 (12 Mb/s)

### Примечания

Упаковочная величина [штука]	1
------------------------------	---

ifm electronic gmbh • Адрес : Friedrichstraße 1 • 45128 Essen — Компания оставляет за собой право вносить изменения без предварительного уведомления! — SU — RM3001 — 12.02.2014

**Снят с производства, замена: RM3006**  
**При выборе альтернативного датчика и принадлежностей обратите внимание на технические параметры, возможны несоответствия!**