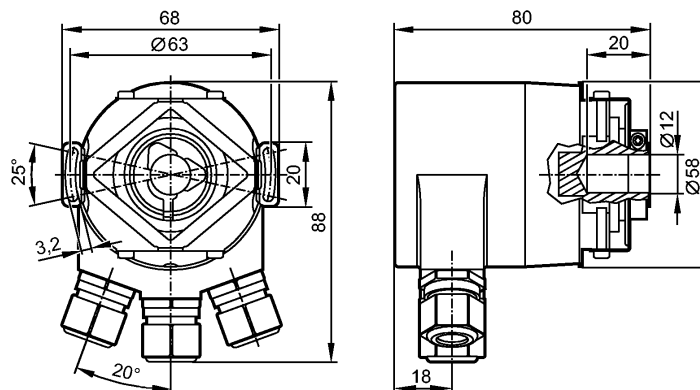


## RM3004

RM-8192-E24/ U

Энкодеры

**Снят с производства, замена: RM3008**  
**При выборе альтернативного датчика и принадлежностей обратите внимание на технические параметры, возможны несоответствия!**



Made in Germany

### Характеристики

Многооборотный энкодер с полым валом

Интерфейс передачи данных Profibus

Клеммы

Статорная муфта

8192 шага

4096 оборотов

### Электронные данные

Рабочее напряжение [V] 10...30 DC

Потребление тока [mA] < 150

Макс. допустимая скорость вращ. электрическая [об./мин.] 6000

Код Двоичный код

### Выходы

Выход Интерфейс передачи данных Profibus

### Диапазон измерения / настройки

Энкодеры

Адресация Переключатель выбора адреса; настройка десятичного адреса 0...126

Разрешение 25 Bit

### Программное обеспечение / Программирование

функция диагностики Внимание, предупреждение, статус, серийный номер датчика угловых перемещений (функции диагностики через Profibus Encoder - Profile Class 2)

Возможные опции при программировании Направление подсчёта для кодовых значений; Разрешение; Точка нуля; переключатель предельных значений "HI" и "LO"; индикатор движения; Разделение Много-/Однооборотный (Функции программирования в соответствии с Profibus Encoder-Profile Class 2)

### интерфейсы

Интерфейс для программирования Profibus DPV0 Class 2 / DPV2 Class 4 (EN50170) / max. 12 Mbit/s

### Механические данные

Пусковой вращающий момент [Ncm] < 1 (20 °C)

Макс. нагрузка вала (на конце вала) [N] аксиальный 10; радиальный 20



## RM3004

RM-8192-E24/ U

Энкодеры

вал, материал	[mm]	одностороннее отверстие для вала Ø 12, сталь (1.4104)
Макс. аксиальное смещение	[mm]	± 1
Вибропрочность		10 g (55...2000 Hz)
Ударопрочность		100 g (6 ms)
Материал		алюминий
Вес	[kg]	0,574

### Условия эксплуатации

Температура окружающей среды	[°C]	-40...70
Степень защиты		IP 64; IP 64 (ввод вала); IP 67 (корпус)

### Испытания / одобрения

MTTF	[лет]	46
------	-------	----

### электрическое подключение

Электрическое подсоединение		Клеммные зажимы внутри корпуса
Макс. длина проводки	[m]	400 (1,5 Mb/s); 100 (12 Mb/s)

### Примечания

Упаковочная величина	[штука]	1
----------------------	---------	---

ifm electronic gmbh • Адрес : Friedrichstraße 1 • 45128 Essen — Компания оставляет за собой право вносить изменения без предварительного уведомления! — SU — RM3004 — 12.02.2014

**Снят с производства, замена: RM3008**

**При выборе альтернативного датчика и принадлежностей обратите внимание на технические параметры, возможны несоответствия!**